

**MİMARİ KATALOG**  
ARCHITECTURAL CATALOGUE

**Alüminyum Kapı Pencere ve Giydirme Cephe Sistemleri**  
Aluminium Window Doors and Facade Systems

**RST102**

**MİMARİ KATALOG**  
**ARCHITECTURAL CATALOGUE**

**Alüminyum Kapı Pencere ve Giydirme Cephe Sistemleri**  
Aluminium Window Doors and Facade Systems

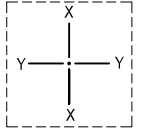
# RST102

**PROFİLLER**

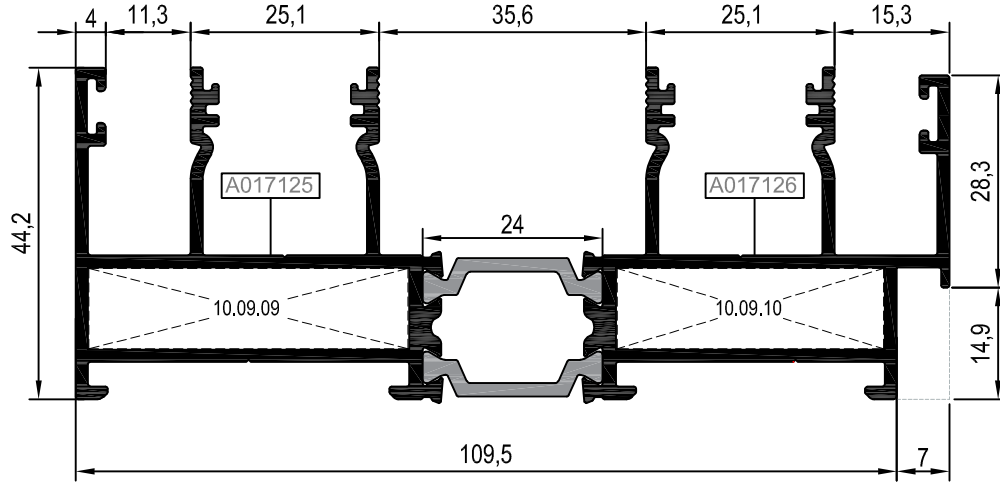
---

**PROFILES**

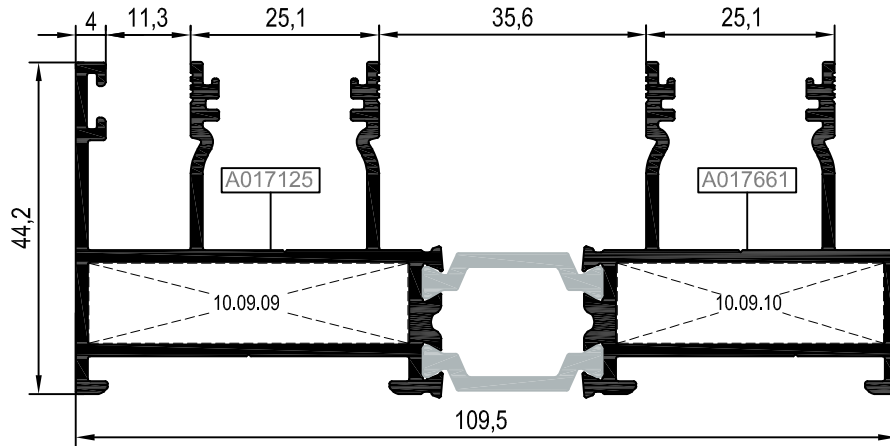
KOD / CODE	AĞIRLIK (kg/m) / WEIGHT	Jxx cm <sup>4</sup>	Jyy cm <sup>4</sup>	L (m)
AT102F01	2,217	83,3741	12,1655	6
AT102F02	2,047	66,4148	10,9252	6



AT102F01

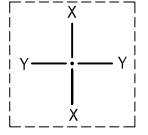


AT102F02

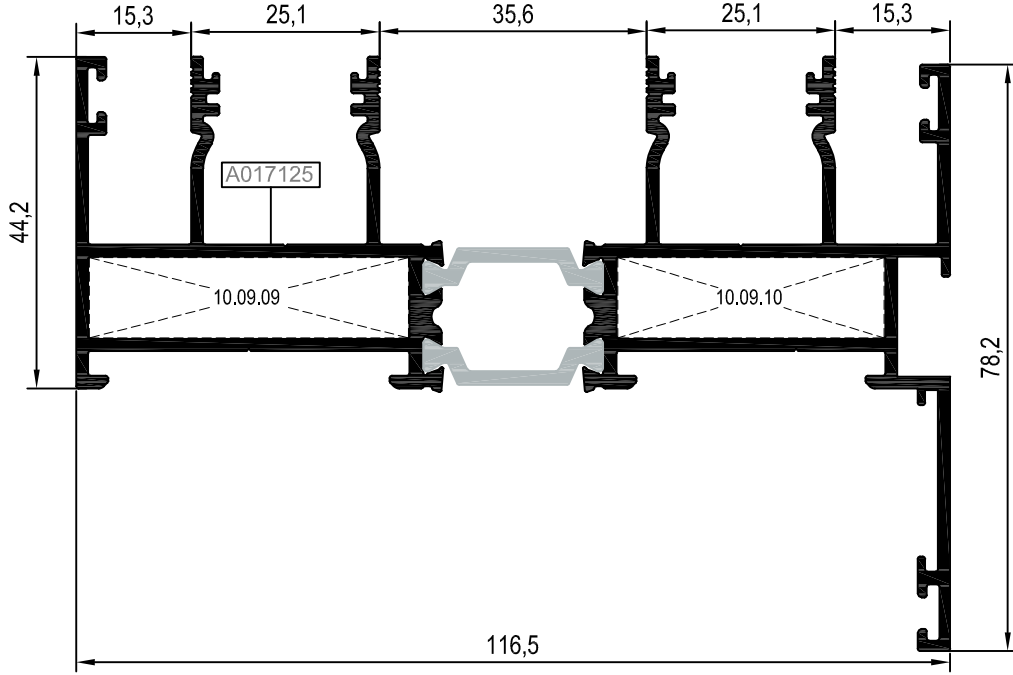


Nr		KESİM ÖLÇÜSÜ CUTTING SIZE	AYARLI KÖŞE BAĞLANTI ADJUSTABLE CORNER CONNECTION
AT102F01	A017125	42,5 mm	10.09.09
	A017126	35,5 mm	10.09.10
AT102F02	A017125	42,5 mm	10.09.09
	A017661	35,5 mm	10.09.10

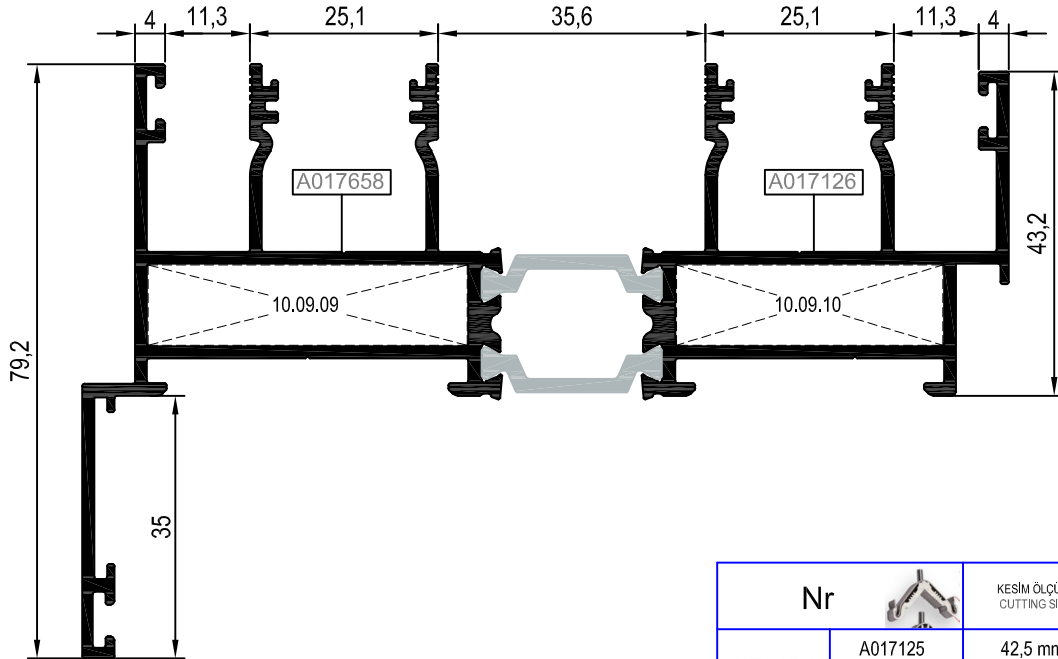
KOD / CODE	AĞIRLIK (kg/m) / WEIGHT	Jxx cm <sup>4</sup>	Jyy cm <sup>4</sup>	L (m)
**AT102F03	2,437	103,2643	21,0049	6
AT102F04	2,441	107,1620	20,3231	6



## \*\*AT102F03



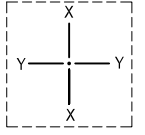
## AT102F04



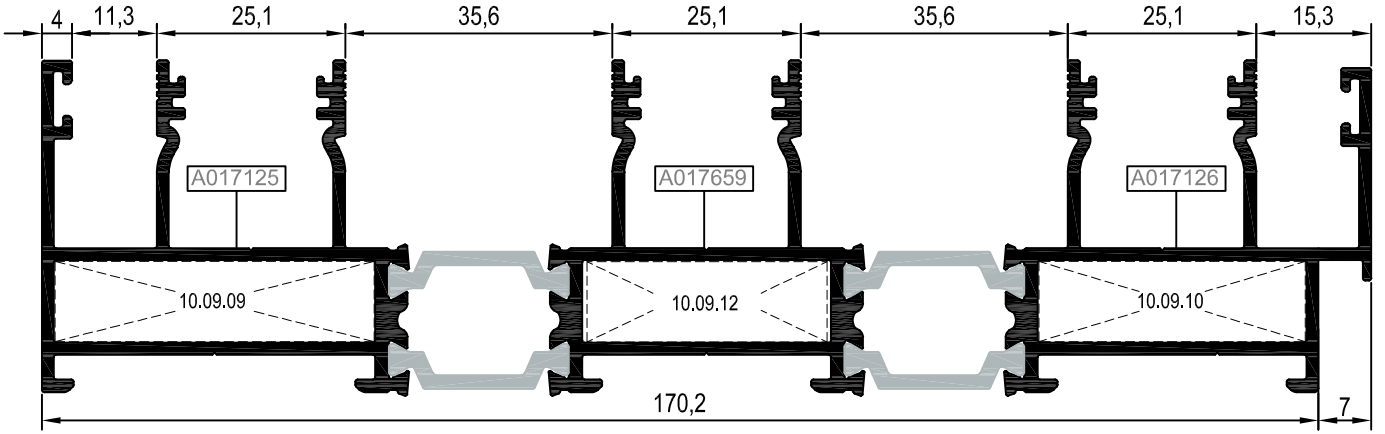
\*\*Kalıp aktif değildir. Sipariş üzerine yapılacaktır.  
The die is not active. It will be produced by order.

Nr	KESİM ÖLÇÜSÜ CUTTING SIZE	AYARLI KÖŞE BAĞLANTI ADJUSTABLE CORNER CONNECTION
**AT102F03	A017125 42,5 mm.	10.09.09
	---	10.09.10
AT102F04	A017658 42,5 mm.	10.09.09
	A017126 35,5 mm.	10.09.10

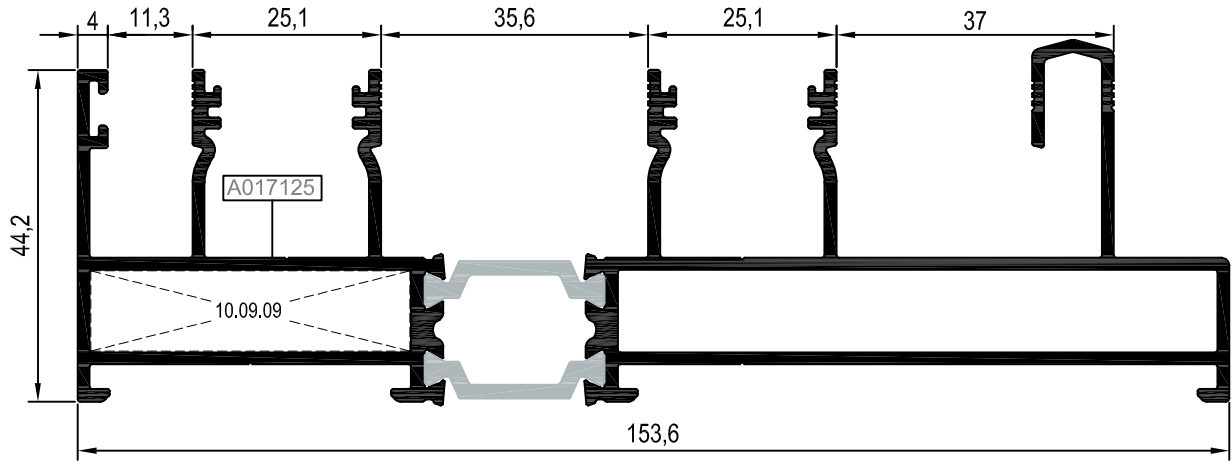
KOD / CODE	AĞIRLIK (kg/m) / WEIGHT	Jxx cm <sup>4</sup>	Jyy cm <sup>4</sup>	L (m)
AT102F05	3,275	260,1202	17,2623	6
**AT102F06	2,633	160,0152	15,3782	6




## AT102F05



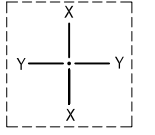
## \*\*AT102F06



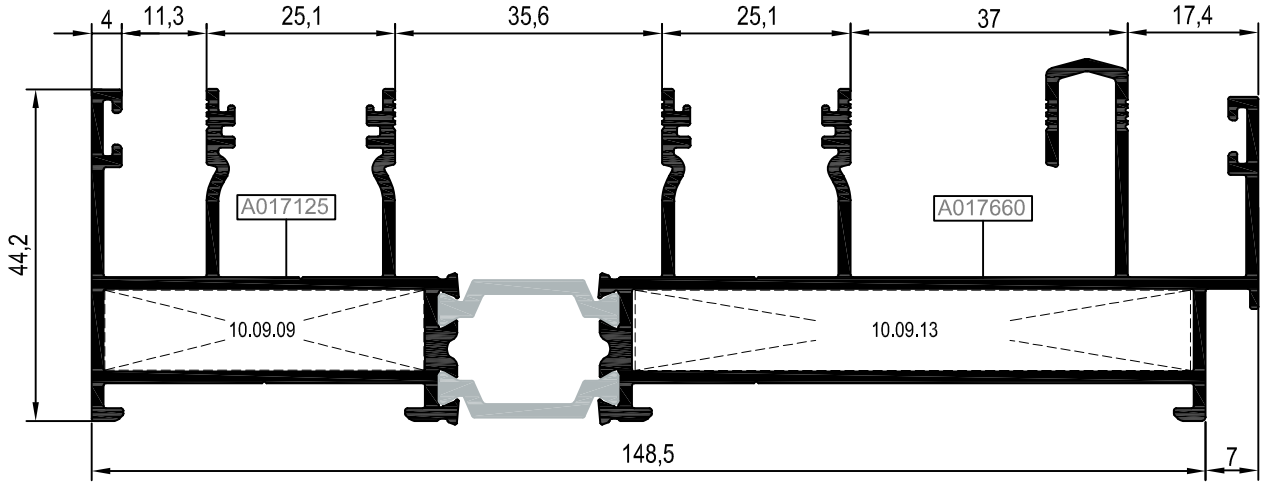
\*\*Kalıp aktif değildir. Sipariş üzerine yapılacaktır.  
The die is not active. It will be produced by order.

Nr		KESİM ÖLÇÜSÜ CUTTING SIZE	AYARLI KÖŞE BAĞLANTI ADJUSTABLE CORNER CONNECTION
AT102F05	A017125	42,5 mm	10.09.09
	A017659	32,0 mm	10.09.12
	A017126	35,5 mm	10.09.10
**AT102F06	A017125	42,5 mm	10.09.09
	---	79,6 mm	---

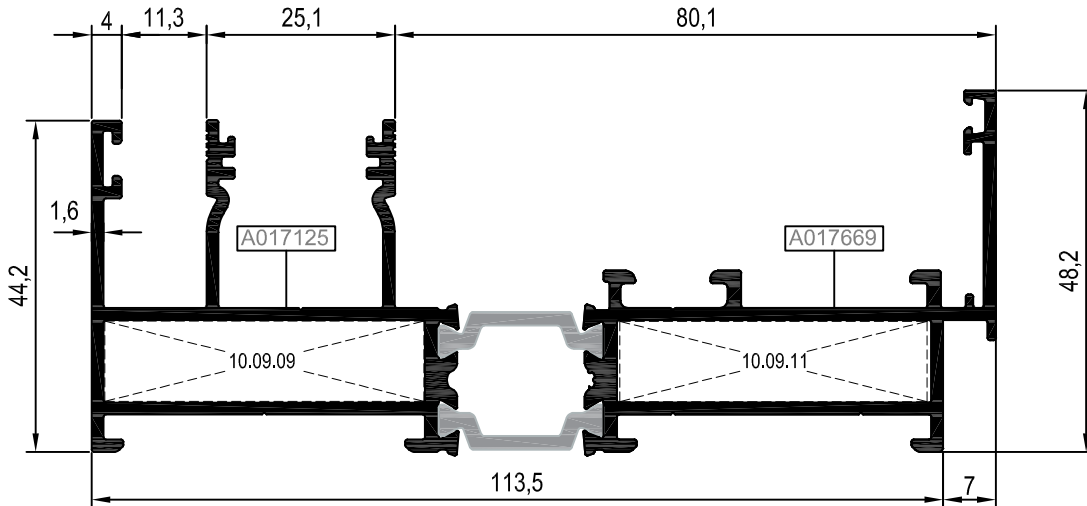
KOD / CODE	AĞIRLIK (kg/m) / WEIGHT	Jxx cm <sup>4</sup>	Jyy cm <sup>4</sup>	L (m)
AT102F07	2,764	181,0313	16,1968	6
AT102F08	2,104	84,9160	9,7538	6



## AT102F07

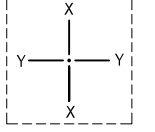


## AT102F08

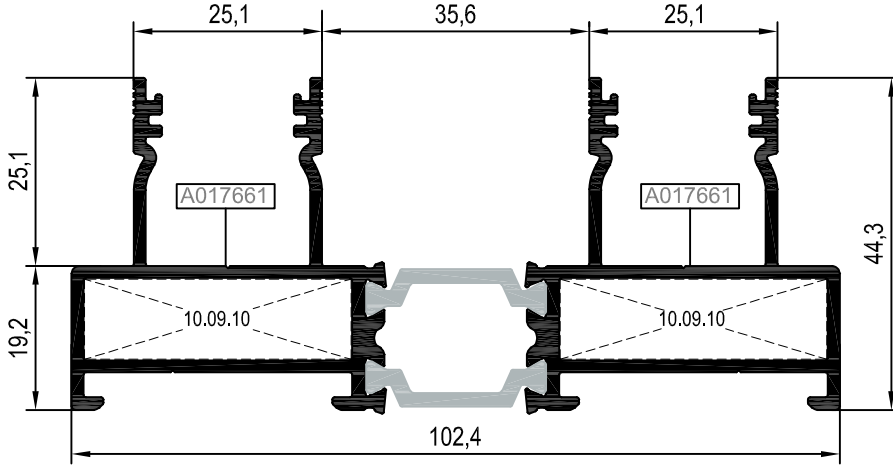


Nr		KESİM ÖLÇÜSÜ CUTTING SIZE	AYARLI KÖŞE BAĞLANTI ADJUSTABLE CORNER CONNECTION
AT102F07	A017125	42,0 mm	10.09.09
	A017660	74,0 mm	10.09.13
AT102F08	A017125	42,0 mm	10.09.09
	A017669	41,0 mm	10.09.11

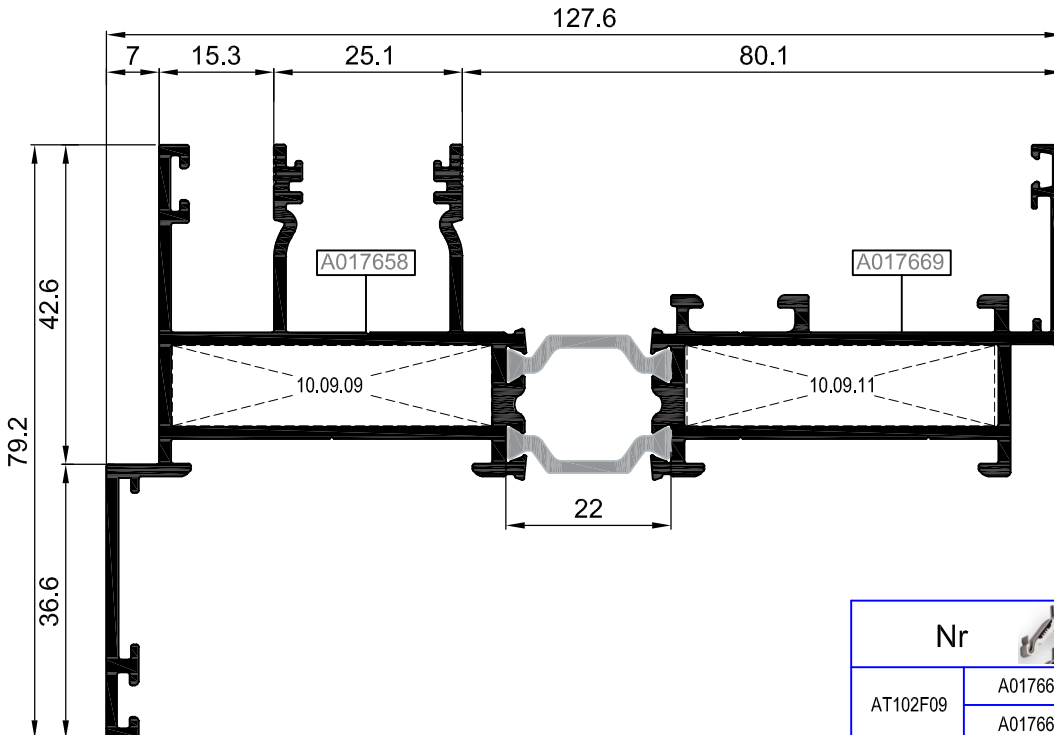
KOD / CODE	AĞIRLIK (kg/m) / WEIGHT	Jxx cm <sup>4</sup>	Jyy cm <sup>4</sup>	L (m)
AT102F09	1,850	49,3312	9,4878	6
AT102F10	2,344	106,6160	18,3874	6



## AT102F09

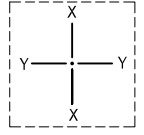


## AT102F10

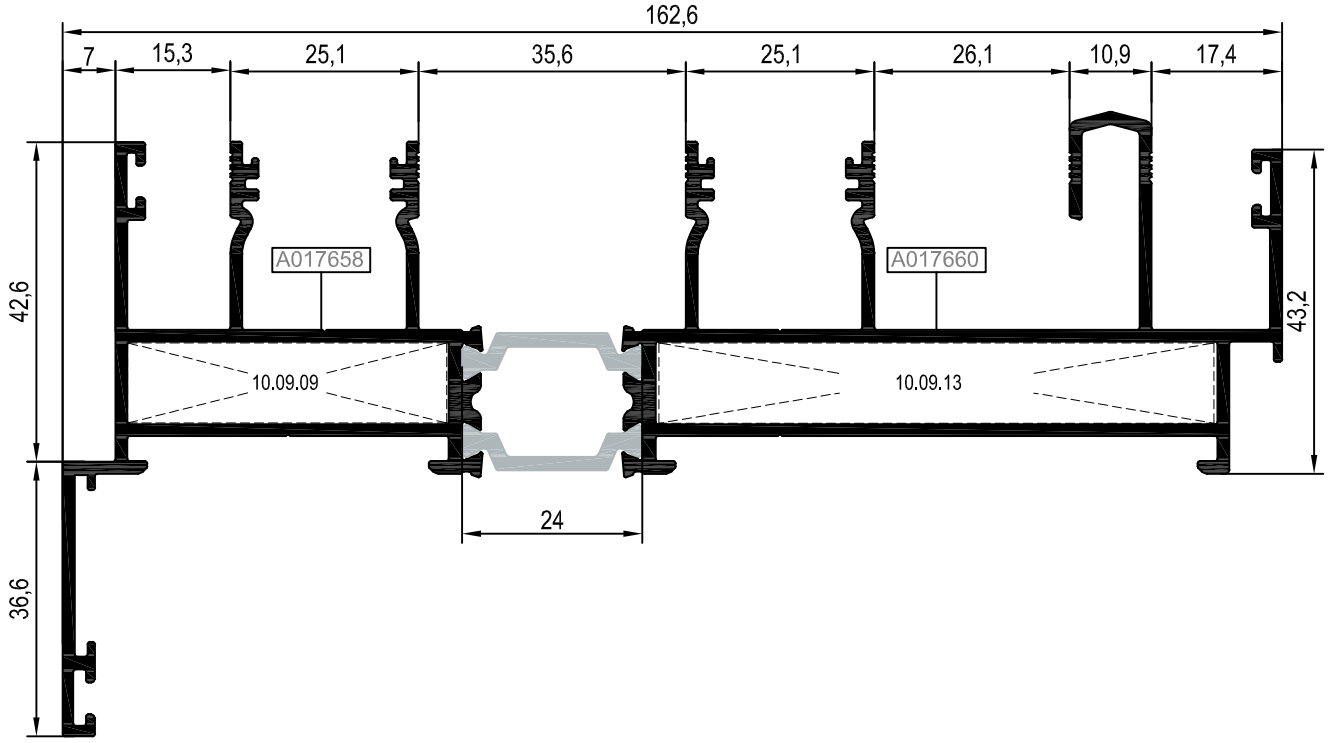


Nr		KESİM ÖLÇÜSÜ CUTTING SIZE	AYARLI KÖŞE BAĞLANTI ADJUSTABLE CORNER CONNECTION
AT102F09	A017661	35,5 mm	10.09.10
	A017661	35,5 mm	10.09.10
AT102F10	A017658	42,5 mm	10.09.09
	A017669	41,0 mm	10.09.11

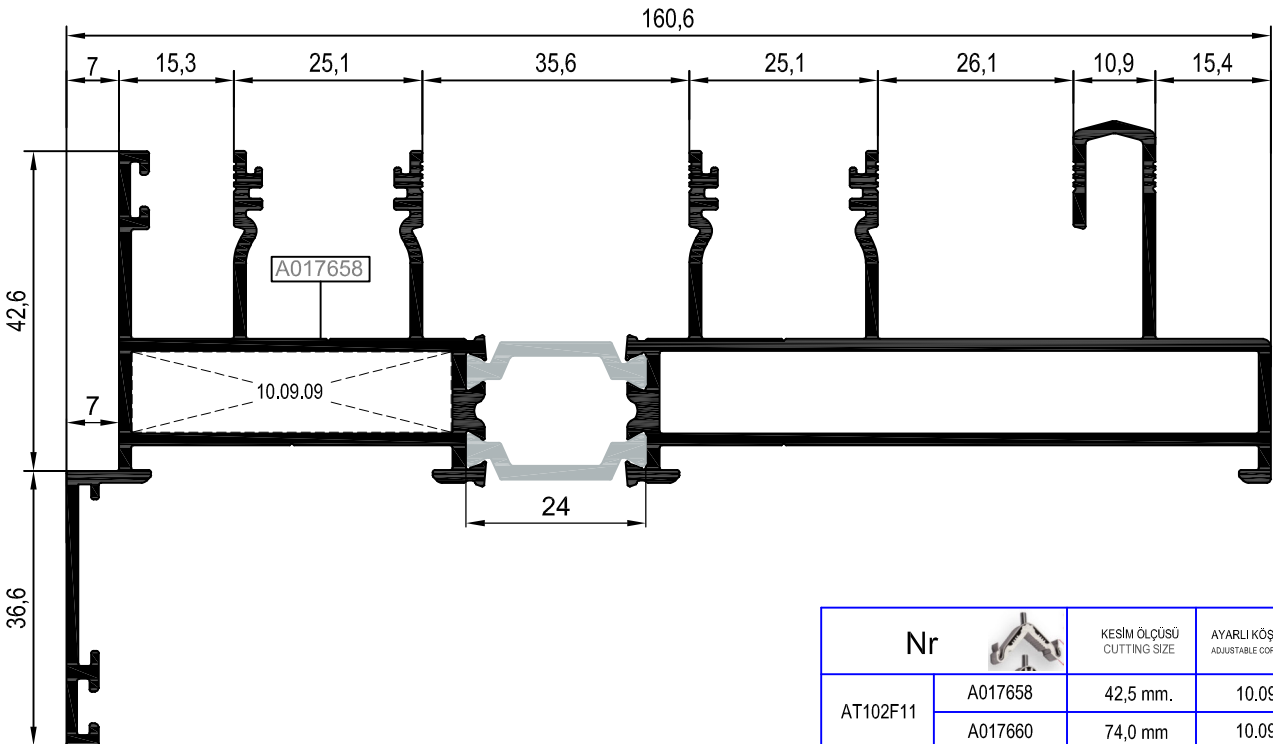
KOD / CODE	AĞIRLIK (kg/m) / WEIGHT	Jxx cm <sup>4</sup>	Jyy cm <sup>4</sup>	L (m)
AT102F11	2,988	221,1976	24,6607	6
**AT102F12	2,857	195,7676	24,4103	6



AT102F11



\*\*AT102F12

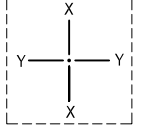


\*\*Kalıp aktif değildir. Sipariş üzerine yapılacaktır.  
The die is not active. It will be produced by order.

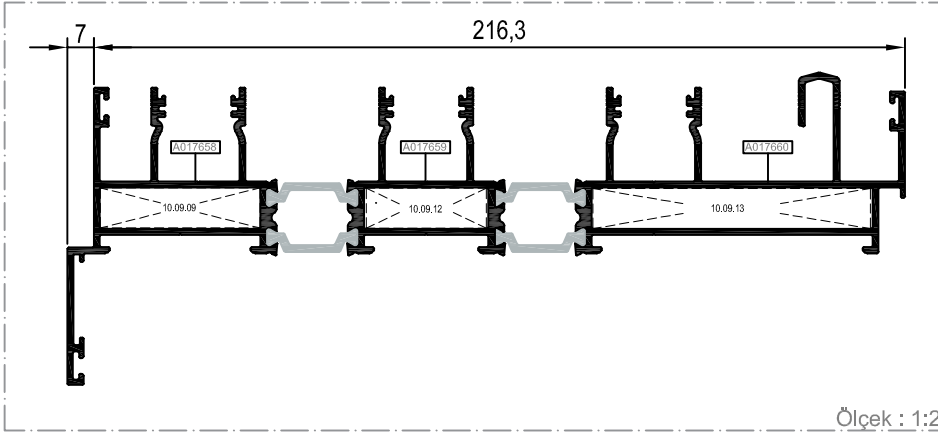
Nr	KESİM ÖLÇÜSÜ CUTTING SIZE	AYARLI KÖŞE BAĞLANTI ADJUSTABLE CORNER CONNECTION
AT102F11	A017658	42,5 mm.
	A017660	74,0 mm
**AT102F12	A017658	42,5 mm.
	---	79,6 mm.



KOD / CODE	AĞIRLIK (kg/m) / WEIGHT	Jxx cm <sup>4</sup>	Jyy cm <sup>4</sup>	L (m)
AT102F13	4,046	522,003	30,151	6



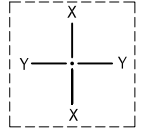
AT102F13  
(ÜÇ RAYLI İÇTEN PERVAZLI KASA PROFİLİ)



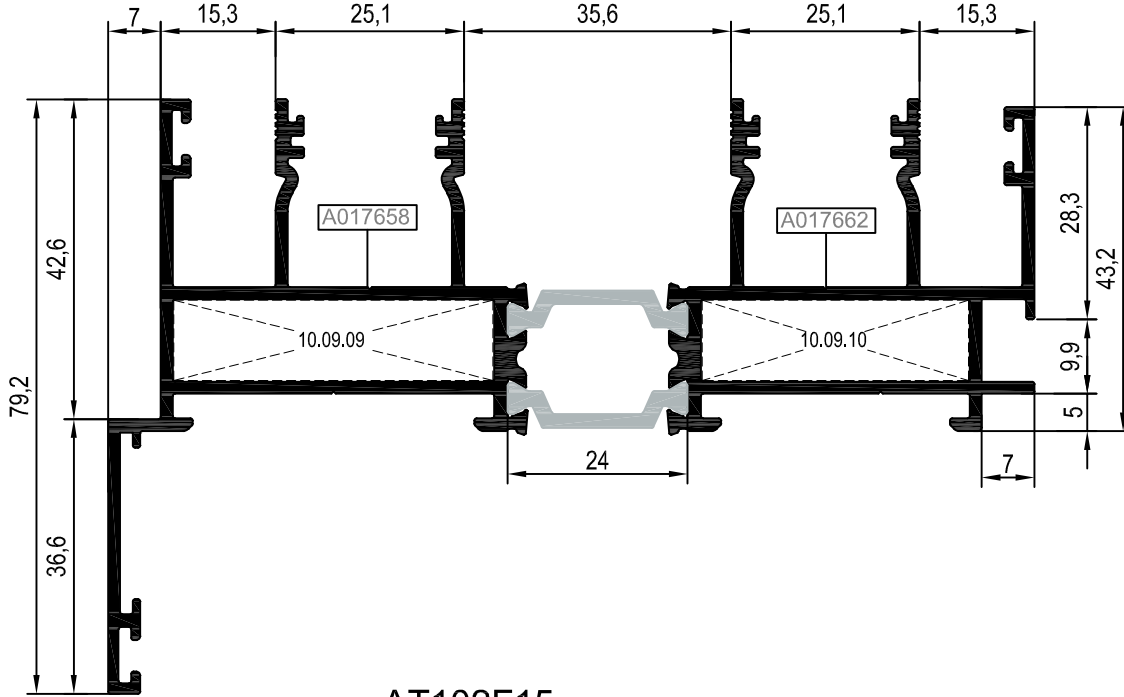
Ölçek : 1:2

Nr		KESİM ÖLÇÜSÜ CUTTING SIZE	AYARLI KÖŞE BAĞLANTI ADJUSTABLE CORNER CONNECTION
AT102F13	A017658	42,5 mm	10.09.09
	A017659	32,0 mm	10.09.12
	A017660	74,0 mm	10.09.13

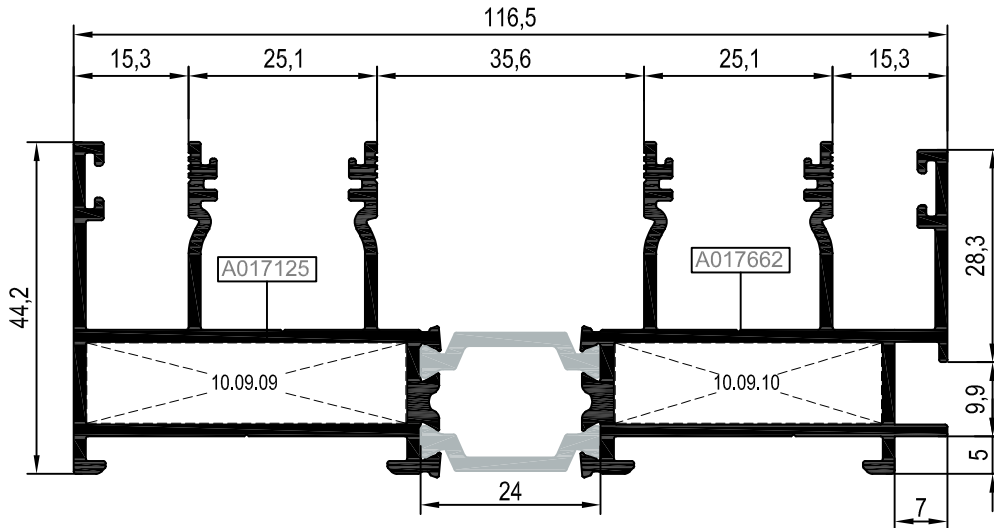
KOD / CODE	AĞIRLIK (kg/m) / WEIGHT	Jxx cm <sup>4</sup>	Jyy cm <sup>4</sup>	L (m)
AT102F14	2,567	110,129	20,710	6
AT102F15	2,248	85,940	12,379	6



## AT102F14

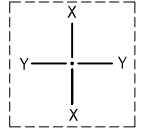


## AT102F15

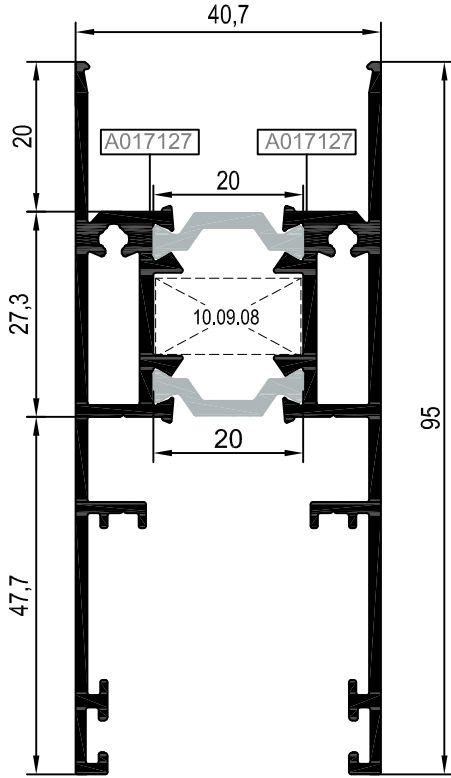


Nr		KESİM ÖLÇÜSÜ CUTTING SIZE	AYARLI KÖŞE BAĞLANTI ADJUSTABLE CORNER CONNECTION
AT102F14	A017658	42,5 mm.	10.09.09
	A017662	35,5 mm.	10.09.10
AT102F15	A017125	42,5 mm.	10.09.09
	A017662	35,5 mm.	10.09.10

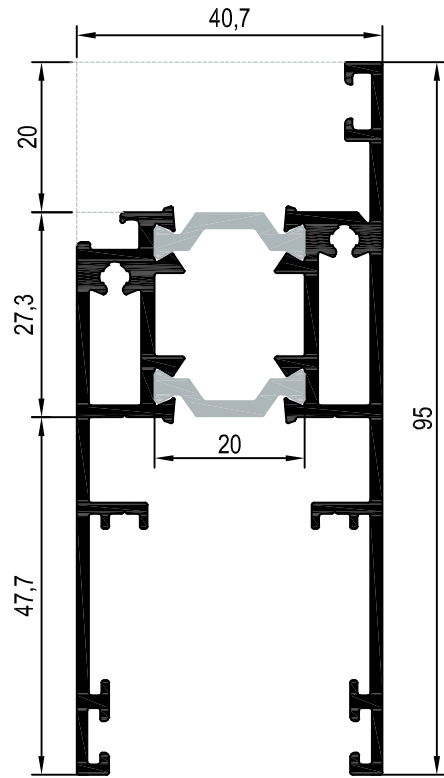
KOD / CODE	AĞIRLIK (kg/m) / WEIGHT	Jxx cm <sup>4</sup>	Jyy cm <sup>4</sup>	L (m)
AT102V01	1,700	12,2214	33,9911	6
AT102V02	0,890	0,1877	1,3804	6
**AT102V08	0,514	10,9140	32,1142	6



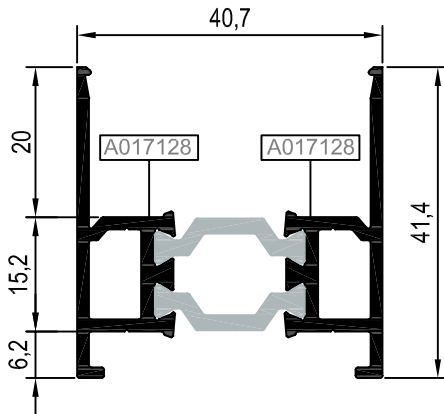
AT102V01



\*\*AT102V08

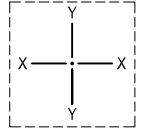


AT102V02

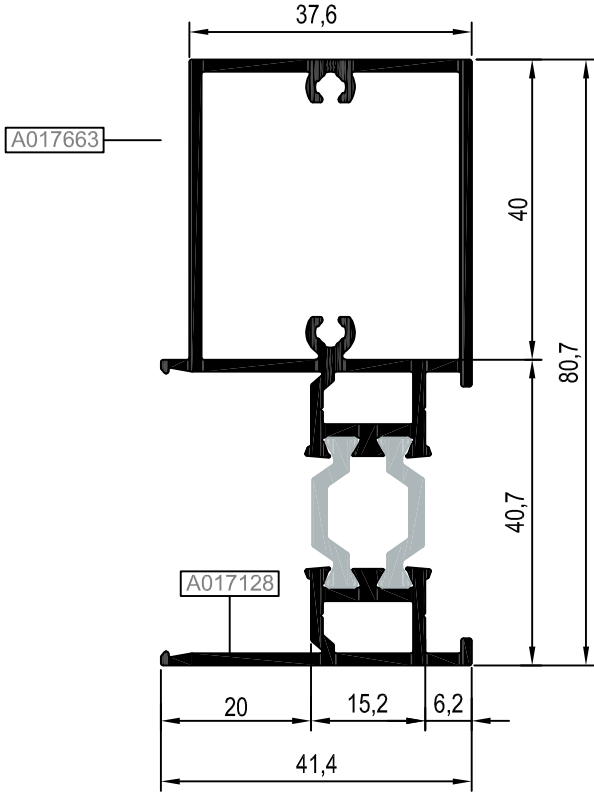


\*\*Kalıp aktif değildir. Sipariş üzerine yapılacaktır.  
The die is not active. It will be produced by order.

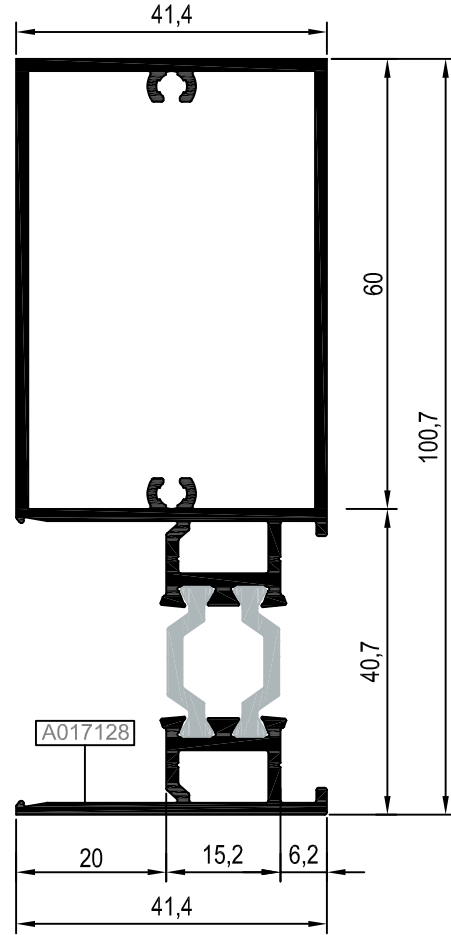
KOD / CODE	AĞIRLIK (kg/m) / WEIGHT	Jxx cm <sup>4</sup>	Jyy cm <sup>4</sup>	L (m)
AT102V03	1,472	27,6608	8,5655	6
**AT102V04	1,645	47,9474	11,1187	6



AT102V03

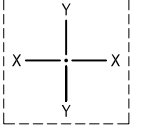


\*\*AT102V04

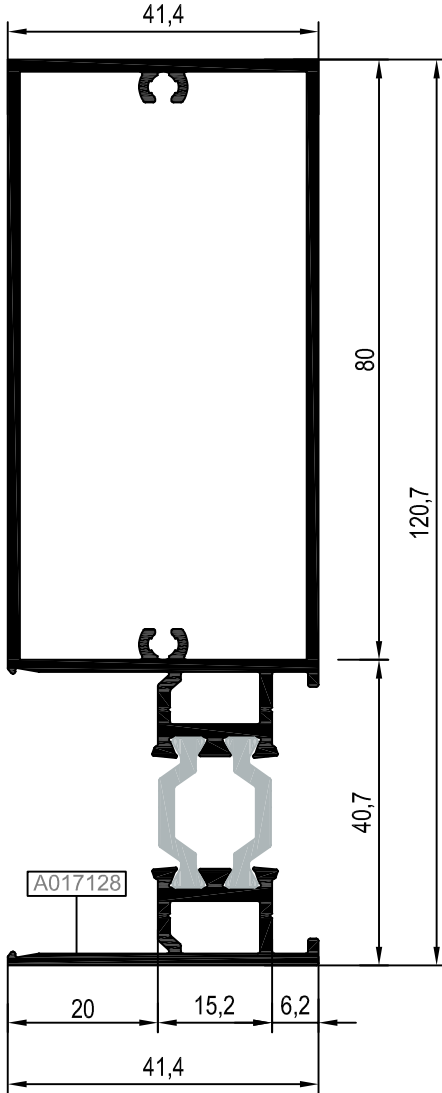


\*\*Kalıp aktif değildir. Sipariş üzerine yapılacaktır.  
The die is not active. It will be produced by order.

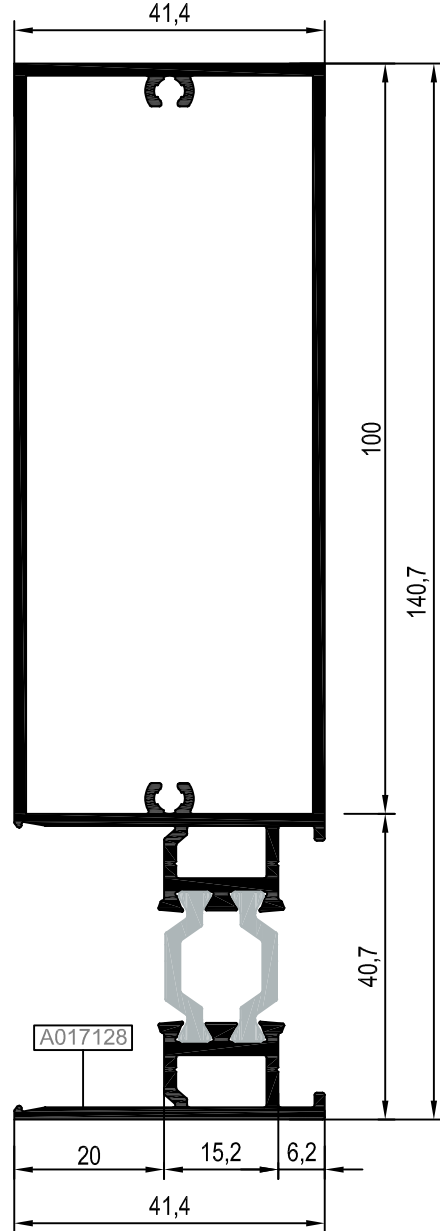
KOD / CODE	AĞIRLIK (kg/m) / WEIGHT	Jxx cm <sup>4</sup>	Jyy cm <sup>4</sup>	L (m)
**AT102V05	1,819	76,4129	13,6761	6
**AT102V06	1,992	114,0657	16,2336	6



\*\*AT102V05

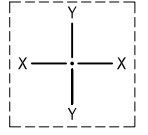


\*\*AT102V06

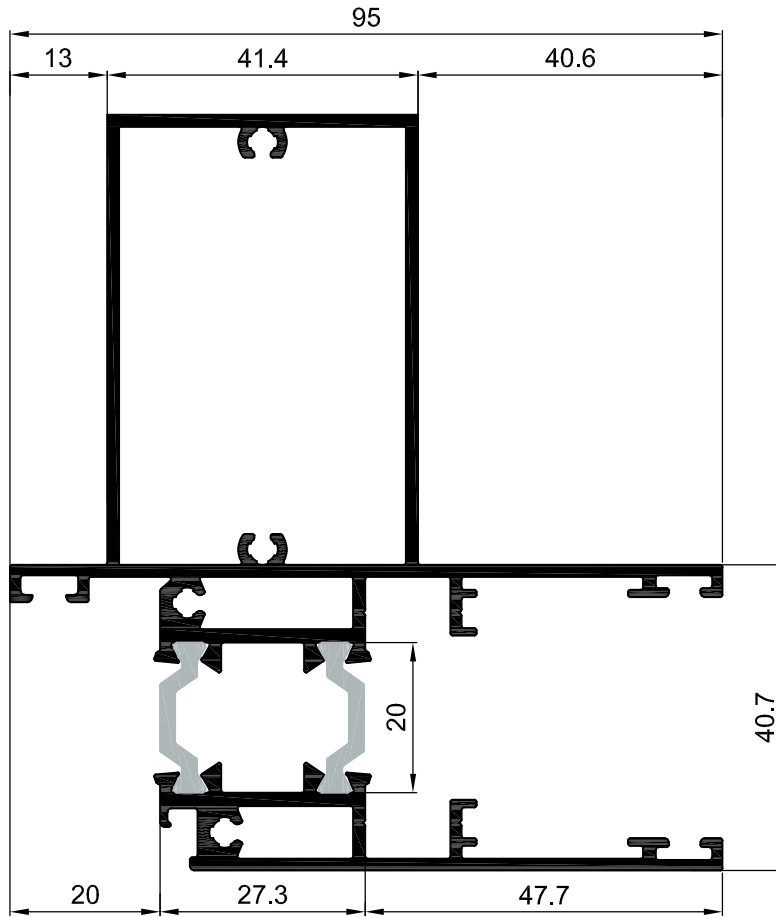


\*\*Kalıp aktif değildir. Sipariş üzerine yapılacaktır.  
The die is not active. It will be produced by order.

KOD / CODE	AĞIRLIK (kg/m) / WEIGHT	Jxx cm <sup>4</sup>	Jyy cm <sup>4</sup>	L (m)
**AT102V09	2,425	66,7629	37,3309	6



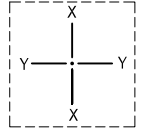
\*\*AT102V09



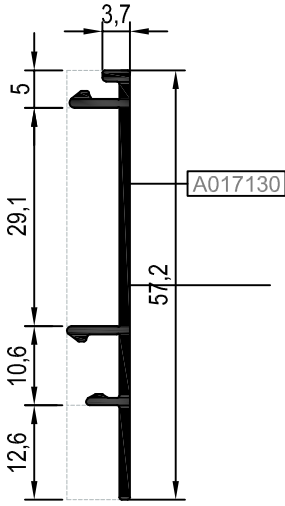
CAM ÇİTALİ TAKVİYELİ KANAT PROFİLİ

\*\*Kalıp aktif değildir. Sipariş üzerine yapılacaktır.  
The die is not active. It will be produced by order.

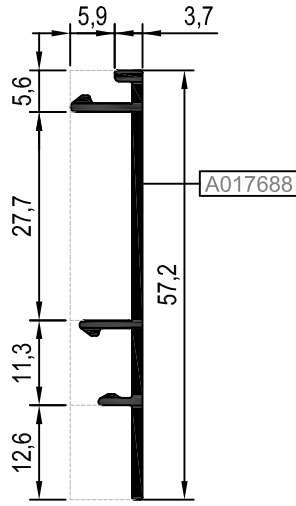
KOD / CODE	AĞIRLIK (kg/m) / WEIGHT	Jxx cm4	Jyy cm4	L m
T102 A 02	0,293			6
T102 A 10	0,298			6
T102 A 08	0,337			6
T102 A 06	0,458			6
T102 A 09	0,587			6



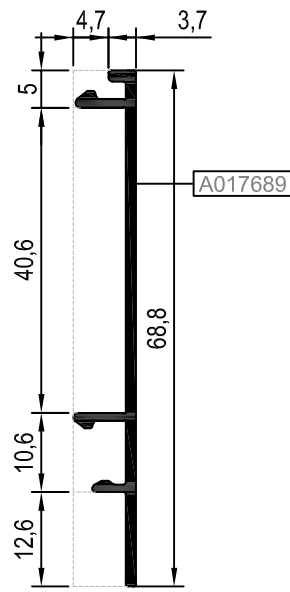
T102 A 02



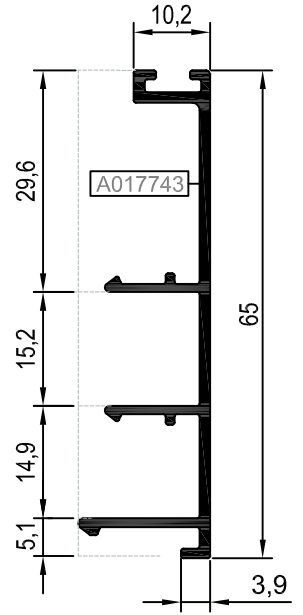
T102 A 10



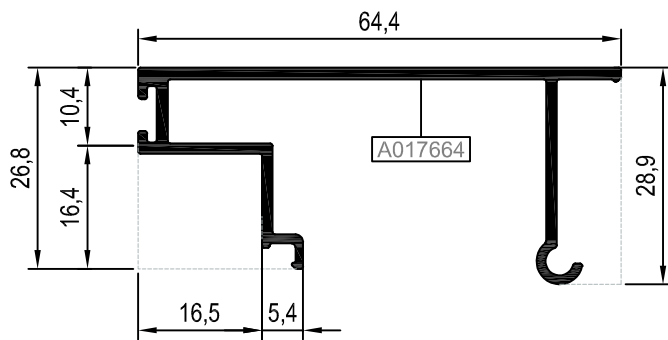
T102 A 08



T102 A 06



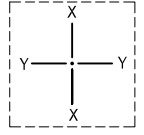
T102 A 09



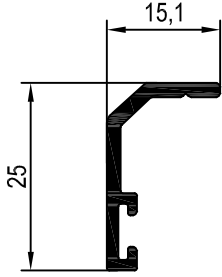
ADAPTÖR PROFİLLERİ  
ADAPTER PROFILES

# RST102

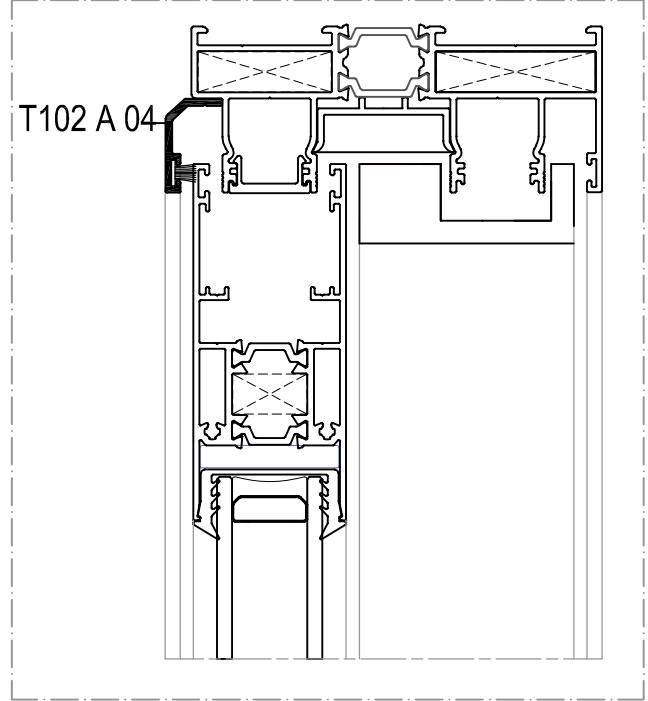
KOD / CODE	AĞIRLIK (kg/m) / WEIGHT	Jxx cm <sup>4</sup>	Jyy cm <sup>4</sup>	L m
**T102 A 04	0,199			6
**T102 A 05	0,356			6



\*\*T102 A 04

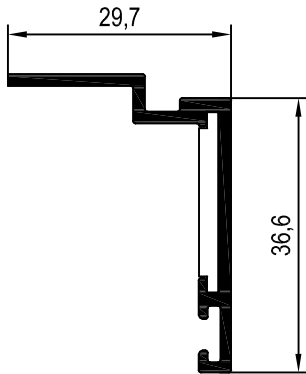


DAMLALIK PROFİLİ

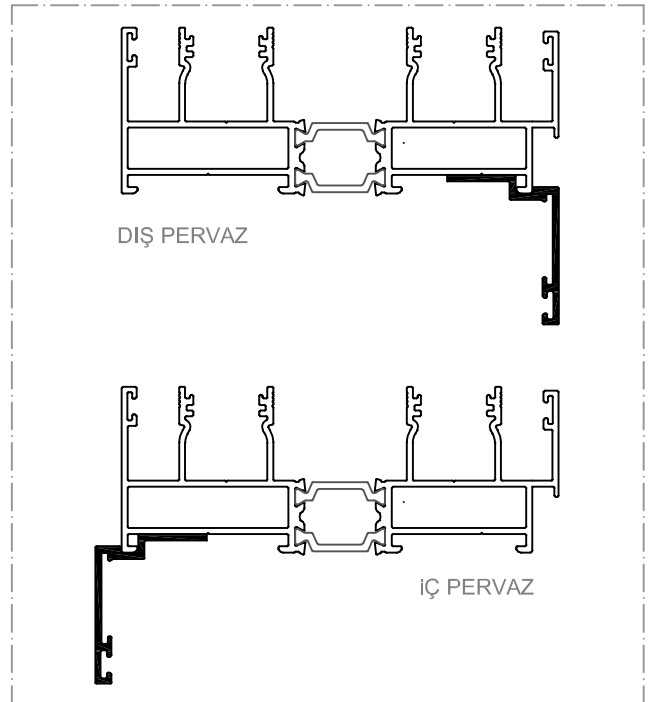


Ölçek : 1:2

\*\*T102 A 05



PERVAZ ADAPTÖRÜ

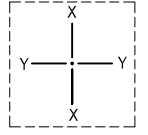


Ölçek : 1:2

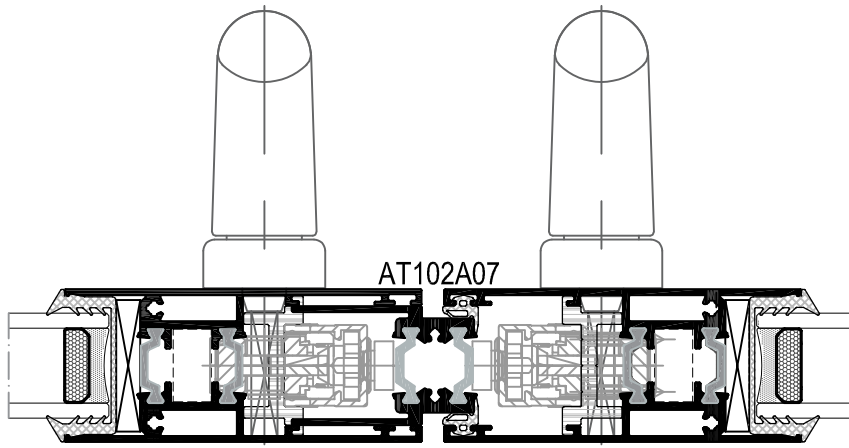
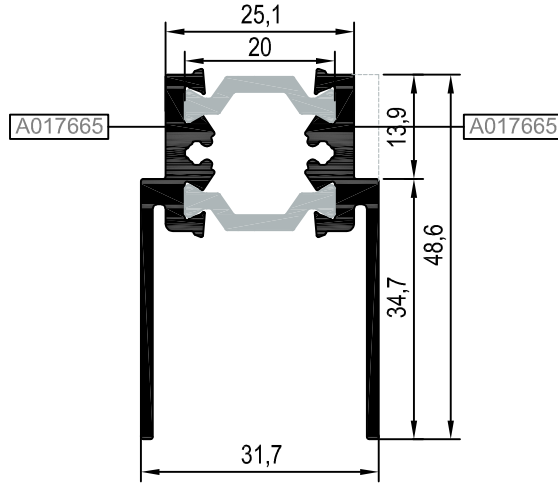
\*\*Kalıp aktif değildir. Sipariş üzerine yapılacaktır.  
The die is not active. It will be produced by order.



KOD / CODE	AĞIRLIK (kg/m) / WEIGHT	Jxx cm <sup>4</sup>	Jyy cm <sup>4</sup>	L m
AT102A07	0,948			6 6

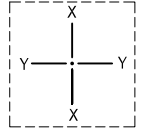


AT102A07 (4'LÜ KANAT BİRLEŞİM ORTA ADAPTÖRÜ)

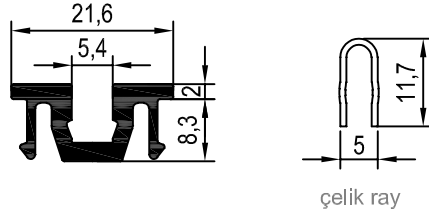


Ölçek/Scale : 1/2

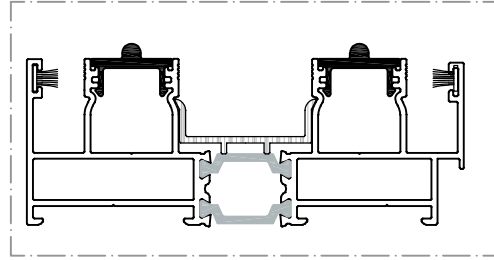
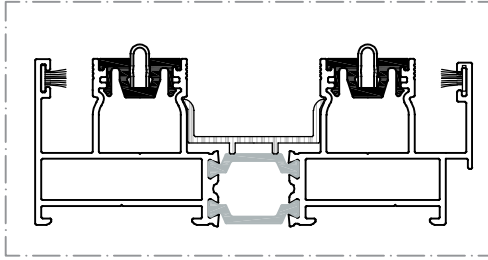
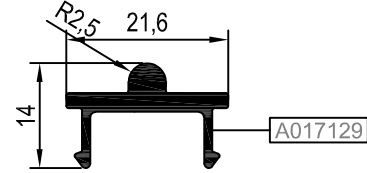
KOD / CODE	AĞIRLIK (kg/m) / WEIGHT	Jxx cm4	Jyy cm4	L m
**T102 A 11	0,282			6
T102 A 01	0,239			6
T102 A 03	0,197			



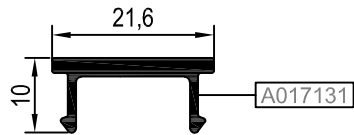
\*\*T102 A 11



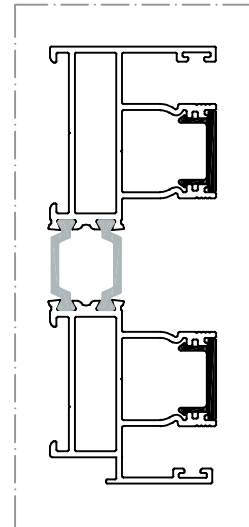
T102 A 01



T102 A 03

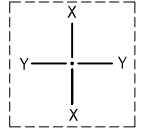


NOT: Bu Kapak Siyah boyalı veya siyah eloksallı olarak üretilmelidir.

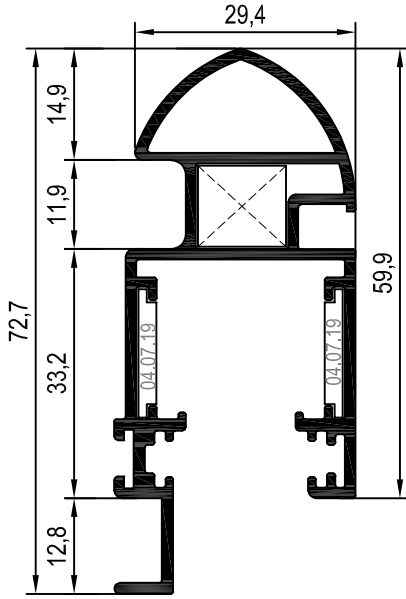


\*\*Kalıp aktif değildir. Sipariş üzerine yapılacaktır.  
The die is not active. It will be produced by order.

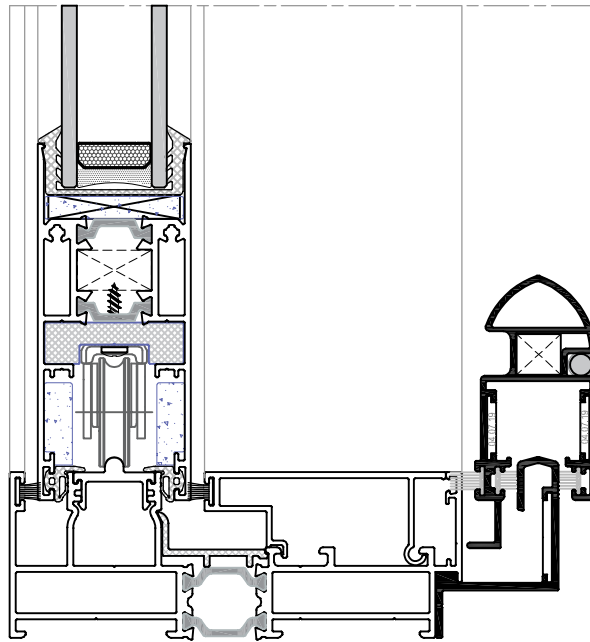
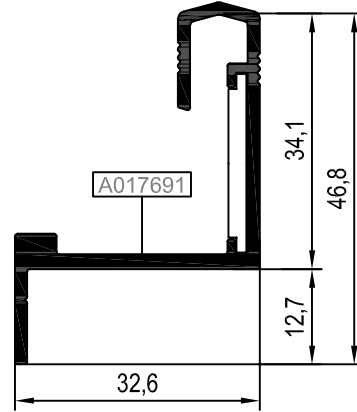
KOD / CODE	AĞIRLIK (kg/m) / WEIGHT	Jxx cm4	Jyy cm4	L m
**T102 V 07 T102 A 12	0,993 0,520	4,3388	14,4718	6 6



\*\*T102 V 07  
(SİNEKLİK KASA İÇİN KANAT PROFİLİ)



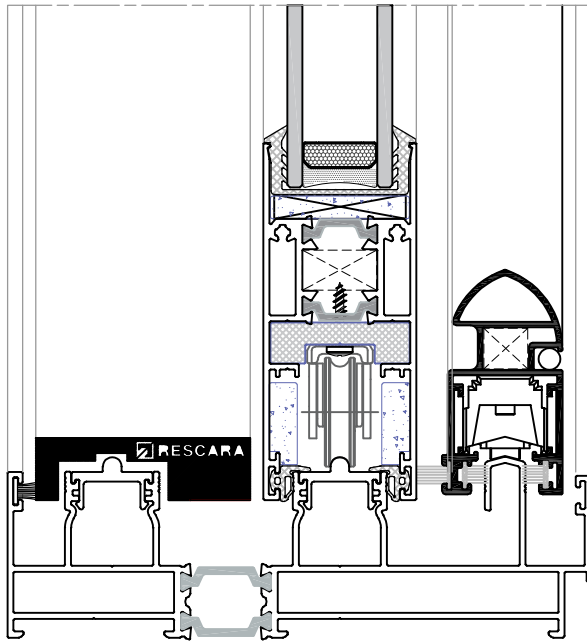
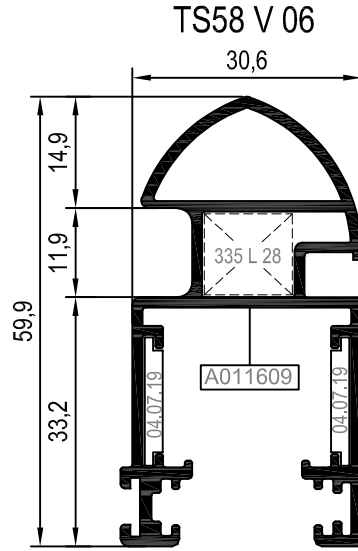
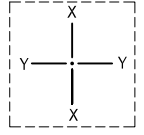
T102 A 12  
(SİNEKLİK RAYI ADAPTÖRÜ)



Ölçek/Scale : 1/2

\*\*Kalıp aktif değildir. Sipariş üzerine yapılacaktır.  
The die is not active. It will be produced by order.

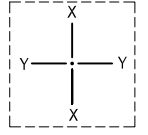
KOD / CODE	AĞIRLIK (kg/m) / WEIGHT	Jxx cm4	Jyy cm4	L m
T102V06	0,917	4,270	10,506	6 6



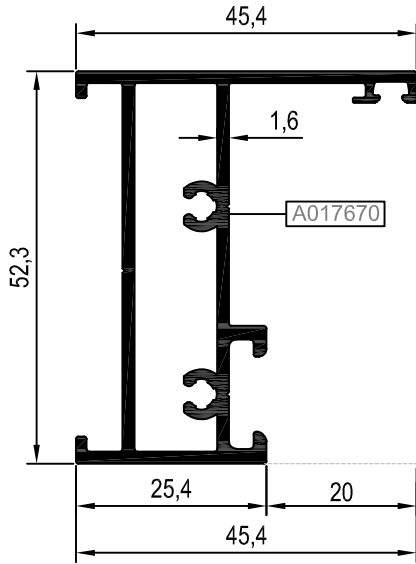
Ölçek/Scale : 1/2

Nr		L m	KESİM ÖLÇÜSÜ CUTTING SIZE	AKS. KODU ACS. CODE
TS58 V 06	A011609	25 L 28(A010542)	12,0 mm	335 L 28

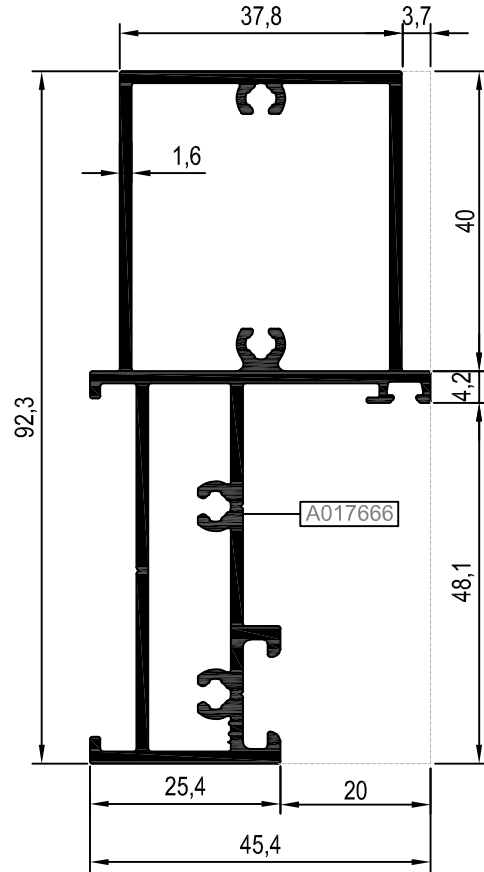
KOD / CODE	AĞIRLIK (kg/m) / WEIGHT	Jxx cm <sup>4</sup>	Jyy cm <sup>4</sup>	L (m)
T102 M 01	0,897	12,3038	2,9351	6
T102 M 02	1,484	48,7944	8,8284	6



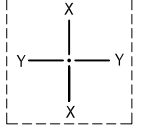
T102 M 01



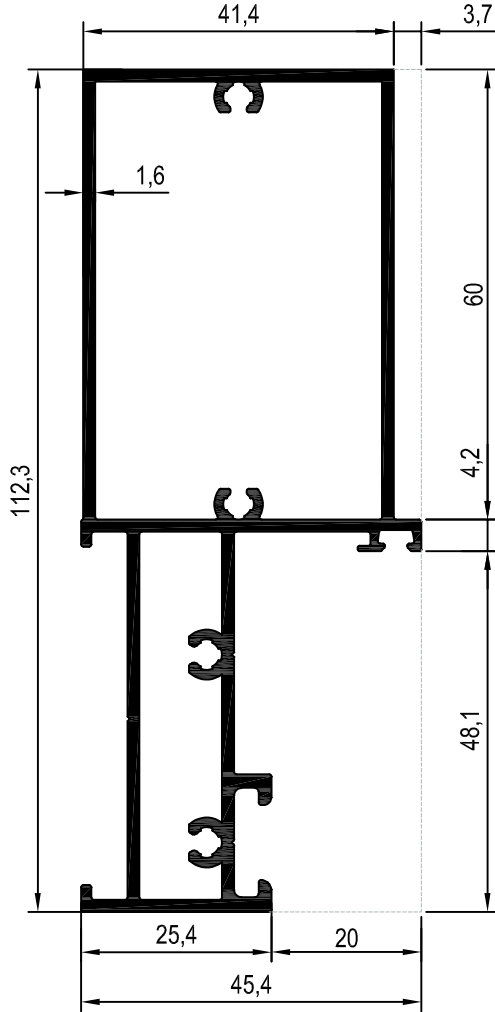
T102 M 02



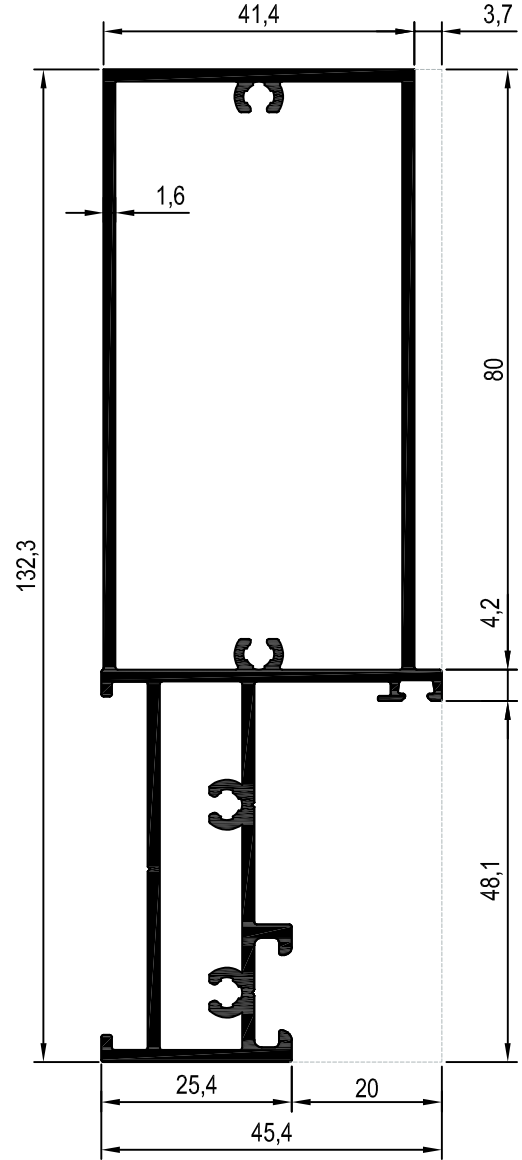
KOD / CODE	AĞIRLIK (kg/m) / WEIGHT	Jxx cm <sup>4</sup>	Jyy cm <sup>4</sup>	L (m)
**T102 M 03	1,651	79,9035	11,4532	6
**T102 M 04	1,825	122,8798	14,0639	6



\*\*T102 M 03

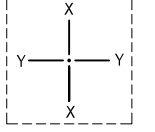


\*\*T102 M 04

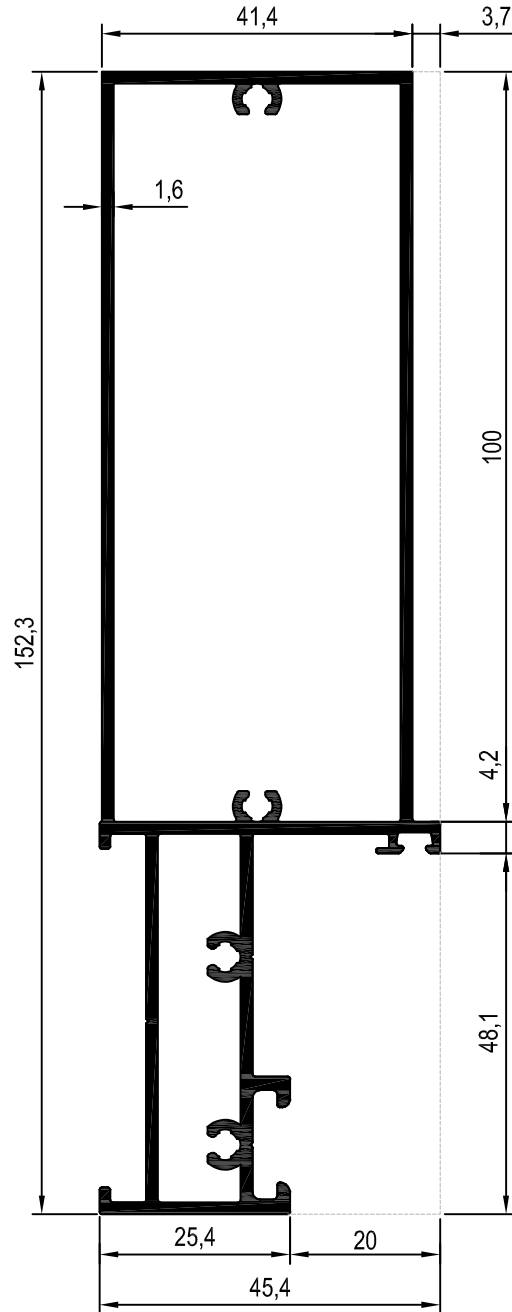


\*\*Kalıp aktif değildir. Sipariş üzerine yapılacaktır.  
The die is not active. It will be produced by order.

KOD / CODE	AĞIRLIK (kg/m) / WEIGHT	Jxx cm <sup>4</sup>	Jyy cm <sup>4</sup>	L (m)
**T102 M 05	1,998	179,0894	16,6616	6

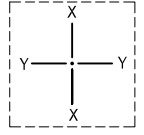


\*\*T102 M 05

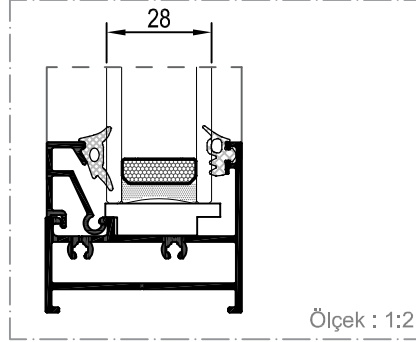
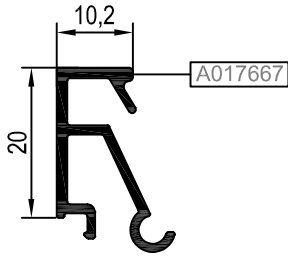


\*\*Kalıp aktif değildir. Sipariş üzerine yapılacaktır.  
The die is not active. It will be produced by order.

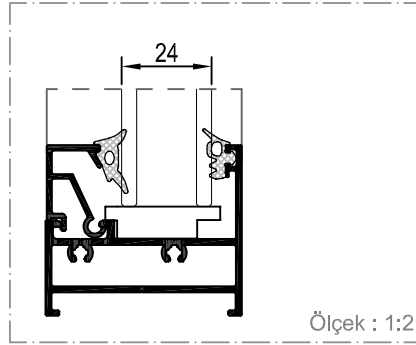
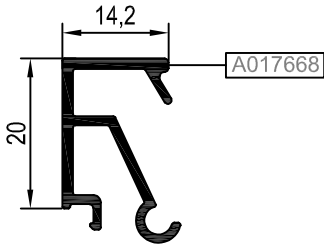
KOD / CODE	AĞIRLIK (kg/m) / WEIGHT	Jxx cm4	Jyy cm4	L m
T102 G 01	0,235			6
T102 G 02	0,250			6
**T102 G 03	0,264			



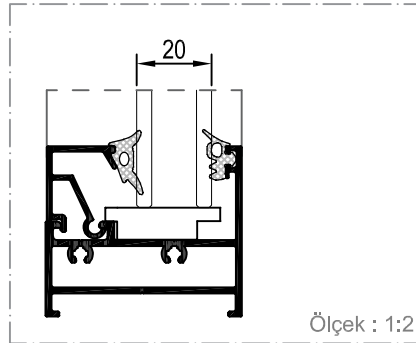
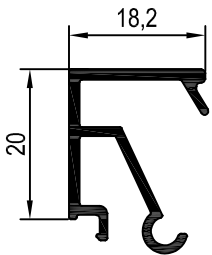
T102 G 01



T102 G 02



\*\*T102 G 03

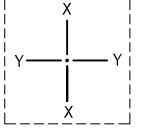


B, CAM ÇİTASI GLAZING BEAD	C, İÇ CAM FİTLİ GLAZING GASKET	A, CAM KALINLIĞI GLASS THICKNESS	D, DIŞ CAM FİTLİ GLAZING GASKET	CAM TAKOZU GLASS SUPPORT
T102 G 01	01.RES.06	28 mm	01.11.21	11.02.40
T102 G 02	01.RES.06	24 mm	01.11.21	11.02.40
**T102 G 03	01.RES.06	20 mm	01.11.21	11.02.40

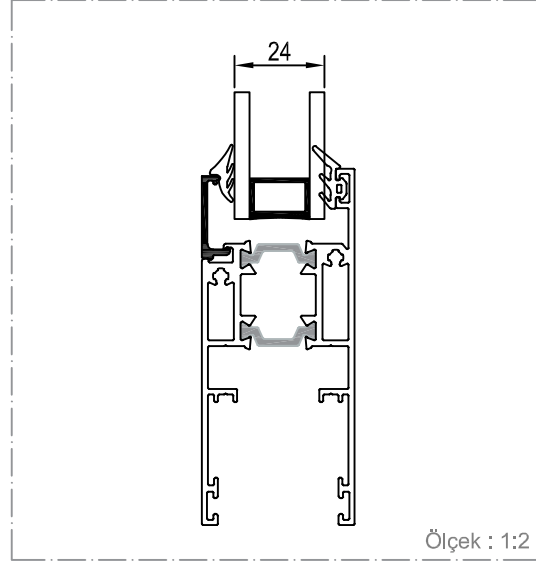
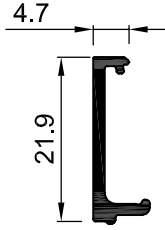
\*\*Kalıp aktif değildir. Sipariş üzerine yapılacaktır.  
The die is not active. It will be produced by order.



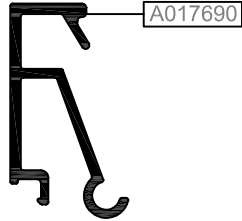
KOD / CODE	AĞIRLIK (kg/m) / WEIGHT	Jxx cm4	Jyy cm4	L m
**T102 G 04 T102 G 05	0,132 0,259			6



\*\*T102 G 04

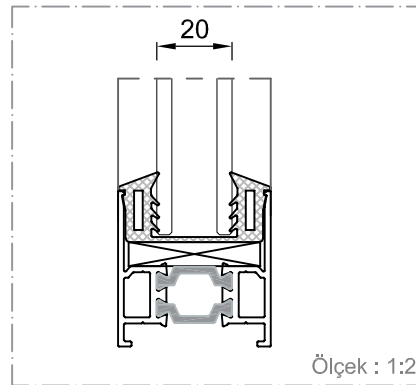
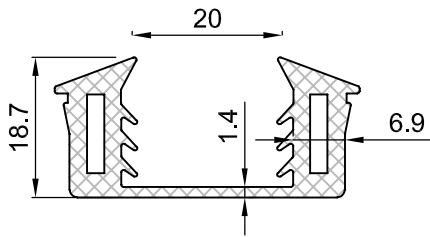
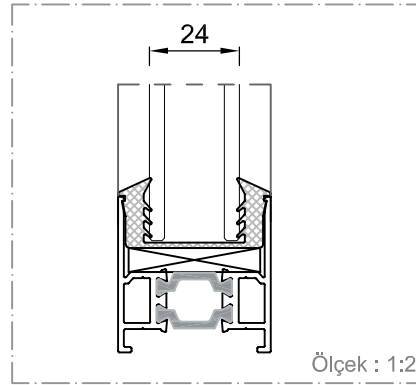
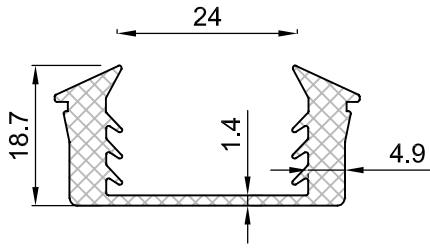
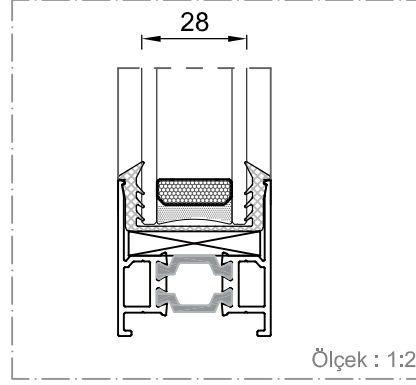
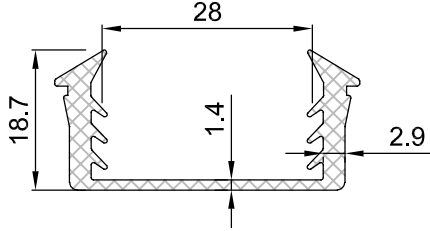


T102 G 05



\*\*Kalıp aktif değildir. Sipariş üzerine yapılacaktır.  
The die is not active. It will be produced by order.

01.16.46



B, EPDM Fıtıl EPDM Gasket	C, Fıtıl kalınlığı Gasket thickness	A, Cam Kalınlığı Glass thickness
01.16.46	2,9 mm	28 mm
--	4,9 mm	24 mm
--	6,9 mm	20 mm

01.16.19

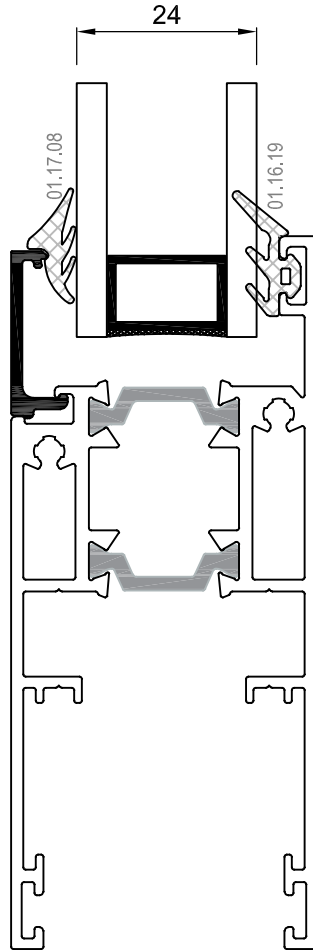


DIŞ CAM FITLİ (3mm.)

01.17.08



IÇ CAM FITLİ (4mm.)



**MİMARİ KATALOG**  
**ARCHITECTURAL CATALOGUE**

**Alüminyum Kapı Pencere ve Giydirme Cephe Sistemleri**  
Aluminium Window Doors and Facade Systems

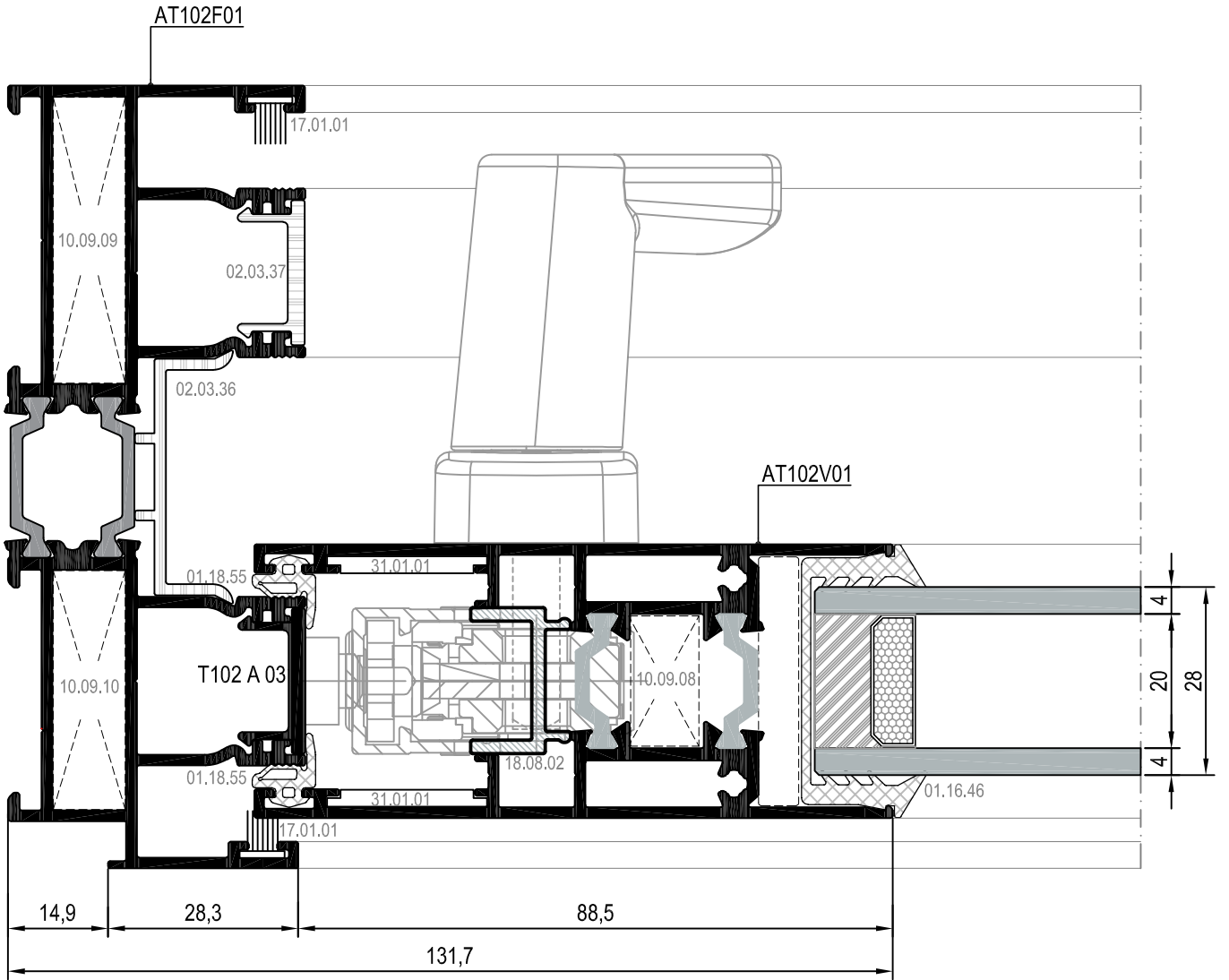
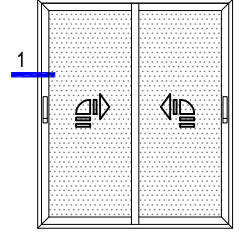
# RST102

**DETAYLAR**

---

**DETAILS**

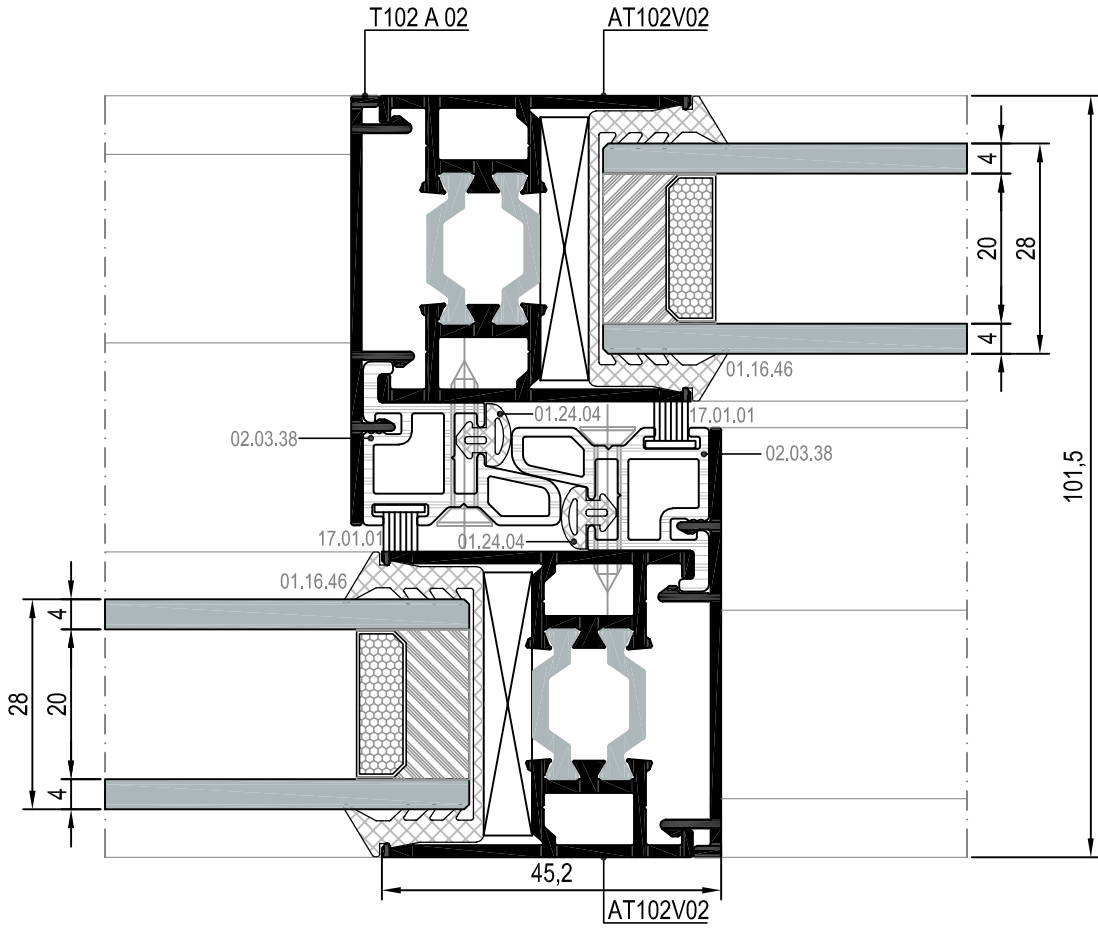
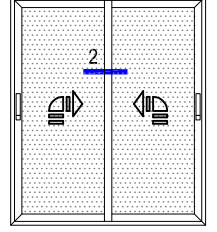
KALDIR SÜR DETAYI  
LIFT&SLIDE DETAIL



① DETAYI  
DETAIL

DIŞ  
(OUTSIDE) ▼

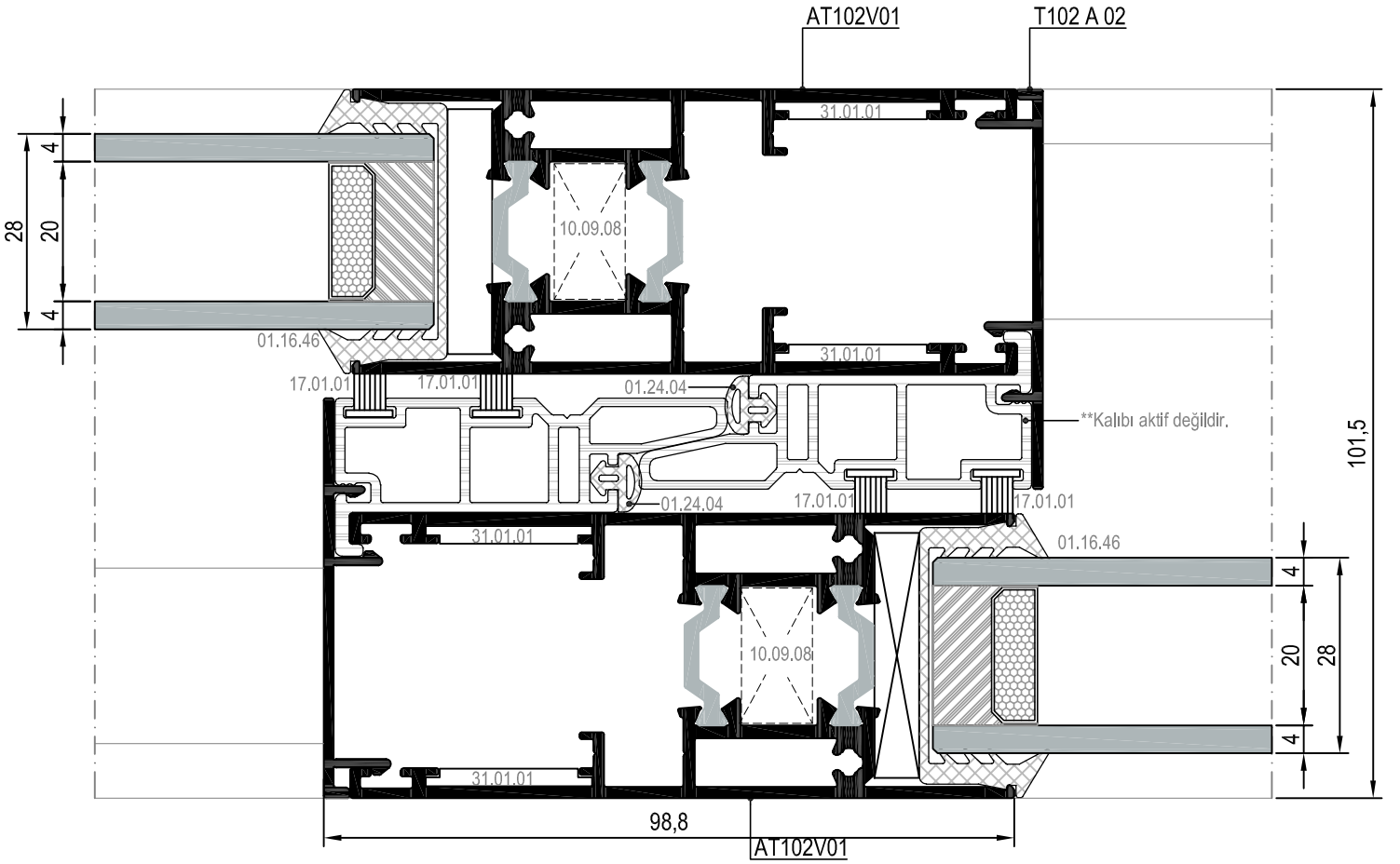
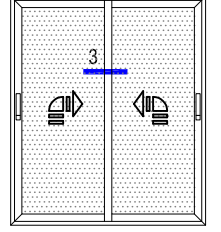
KALDIR SÜR DETAYI  
LIFT&SLIDE DETAIL



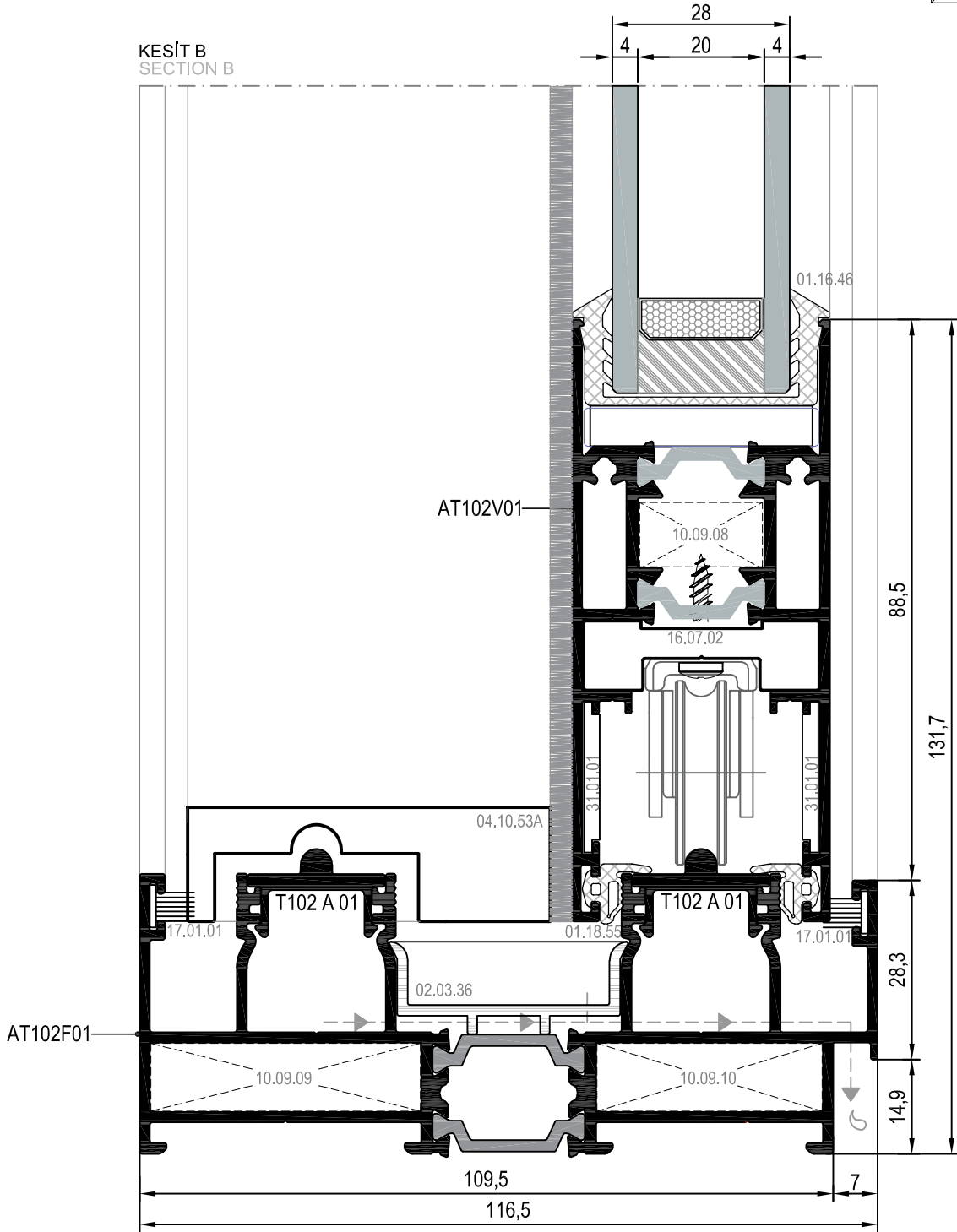
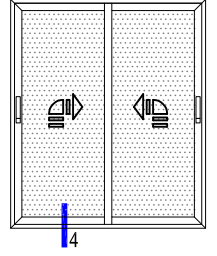
② DETAYI  
DETAIL

DIŞ  
(OUTSIDE) ▼

KALDIRI SÜR DETAYI  
LIFT&SLIDE DETAIL



KALDIR SÜR DETAYI  
LIFT&SLIDE DETAIL

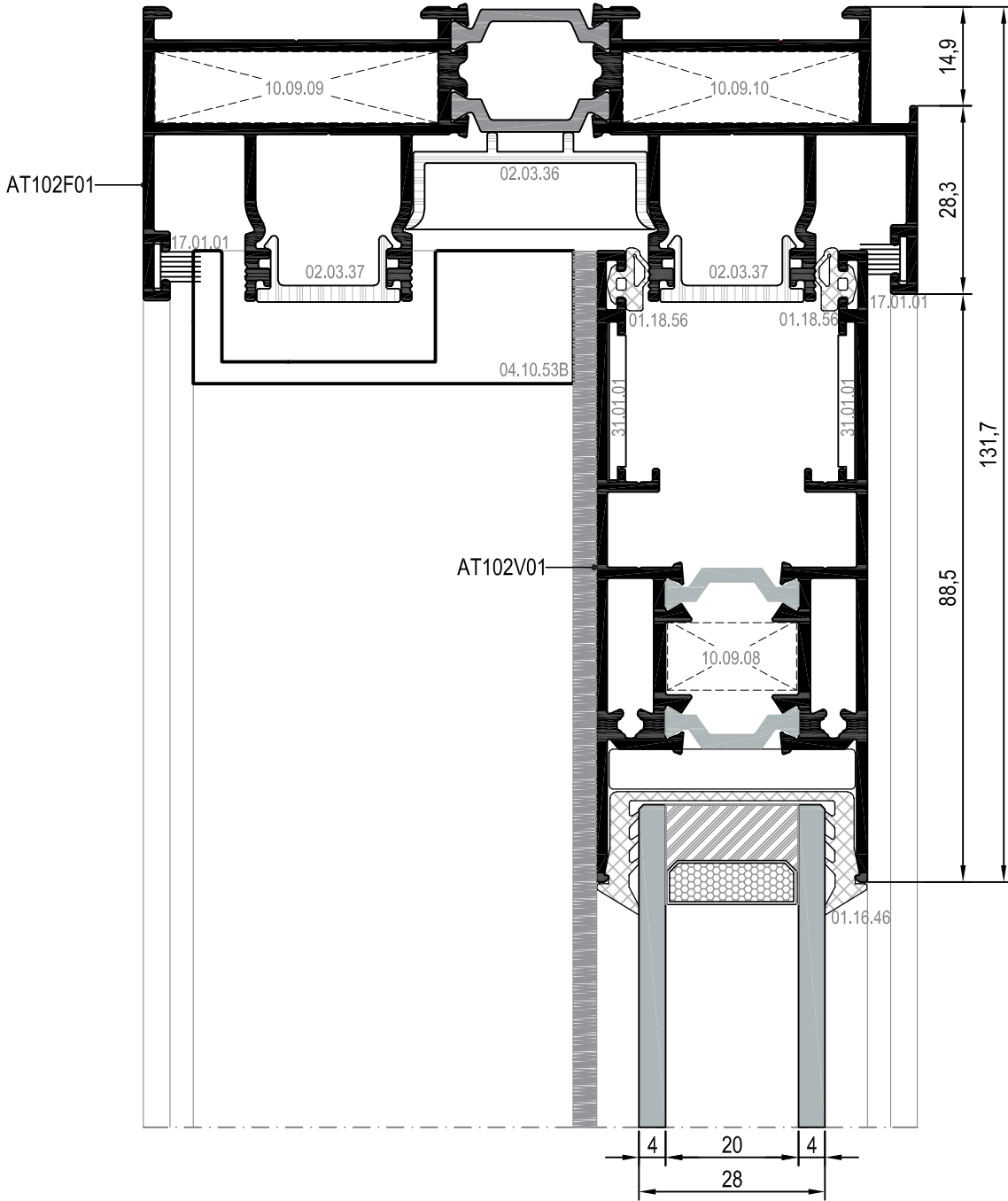
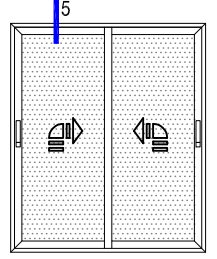


4 DETAYI  
DETAIL

DIŞ  
(OUTSIDE) →



KALDIR SÜR DETAYI  
LIFT&SLIDE DETAIL



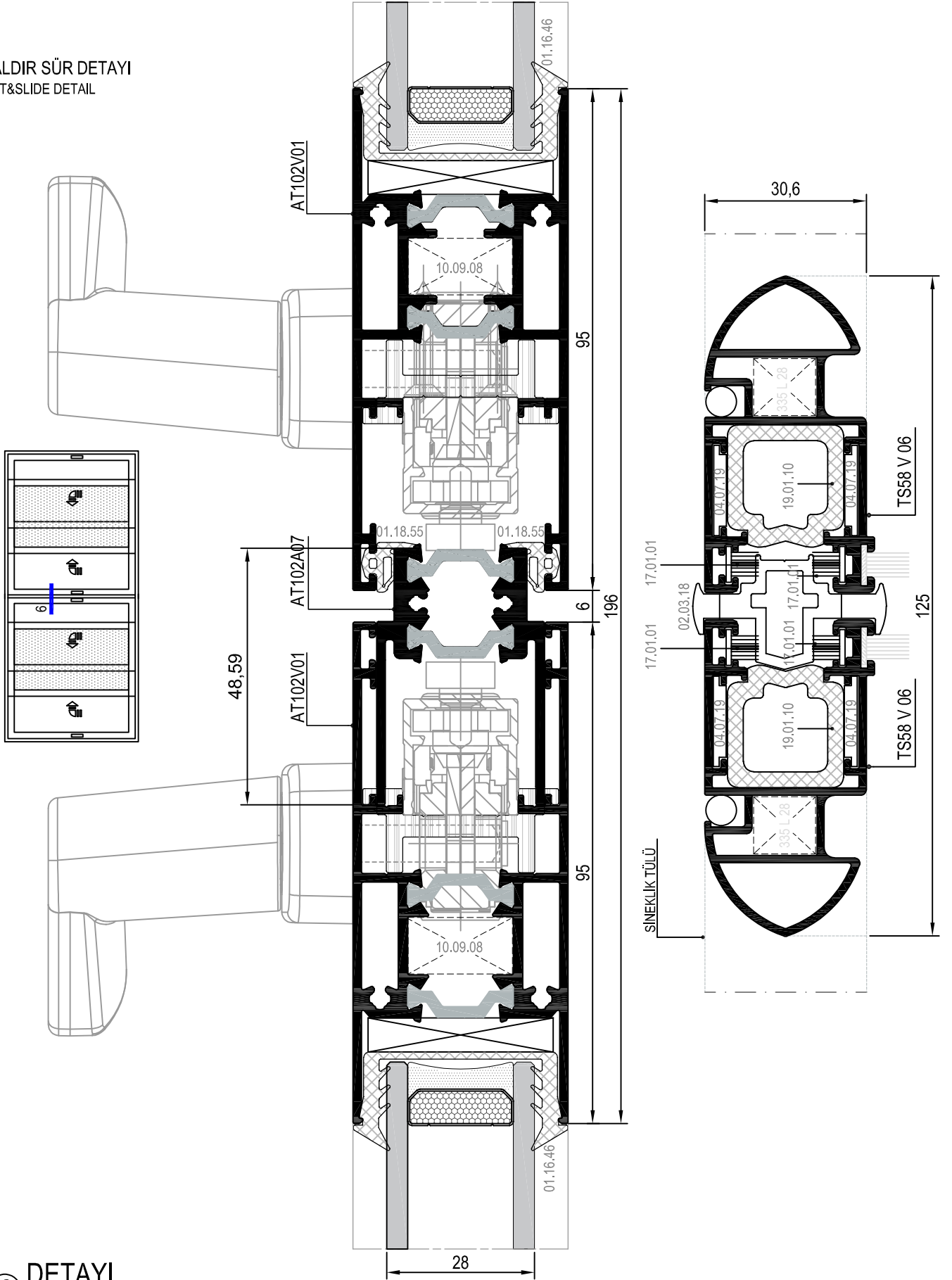
⑤ DETAYI  
DETAIL

DIŞ  
(OUTSIDE) ➔

DETAYLAR  
DETAILS

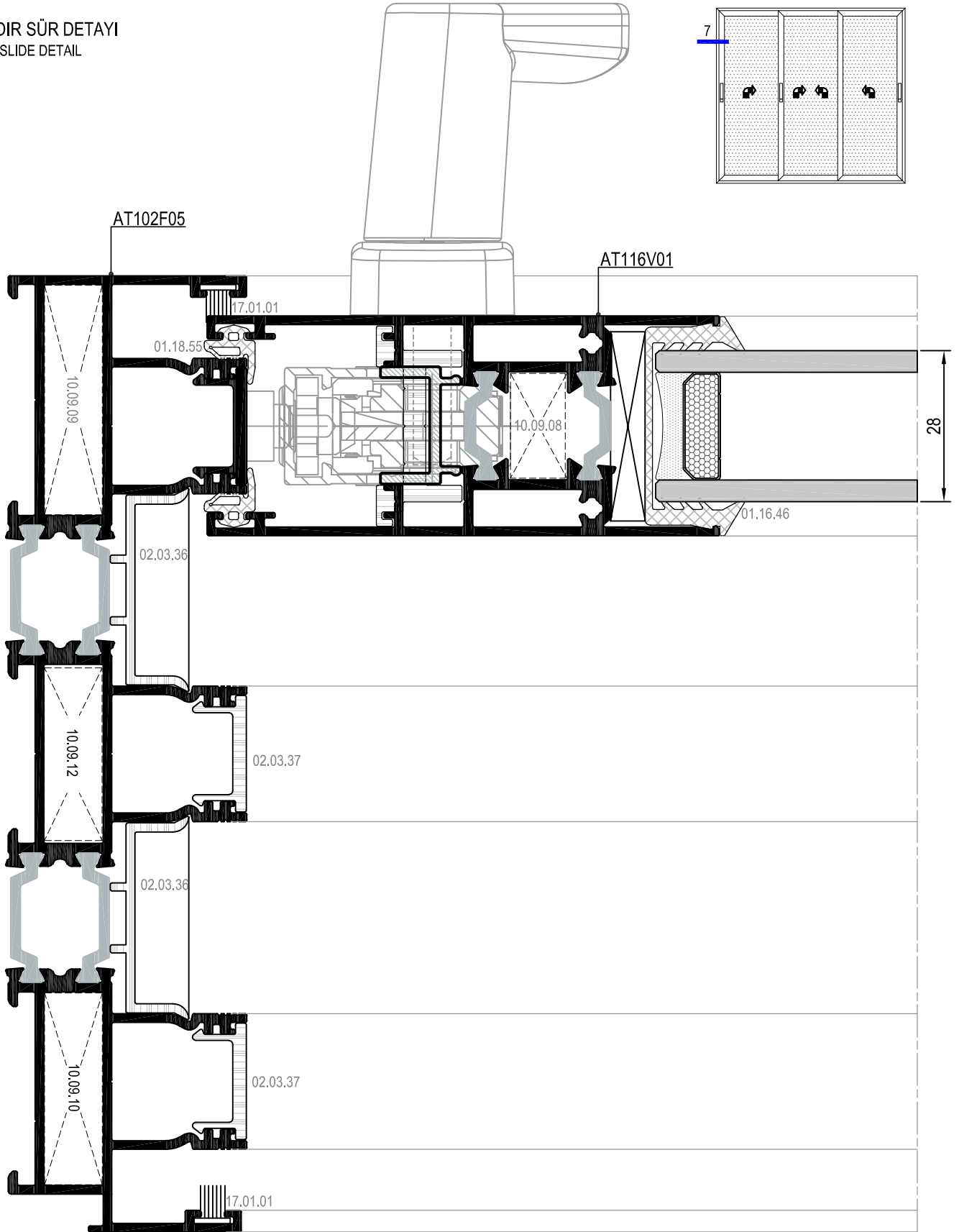
# RST102

KALDIRI SÜR DETAYI  
LIFT&SLIDE DETAIL



⑥ DETAYI  
DETAIL

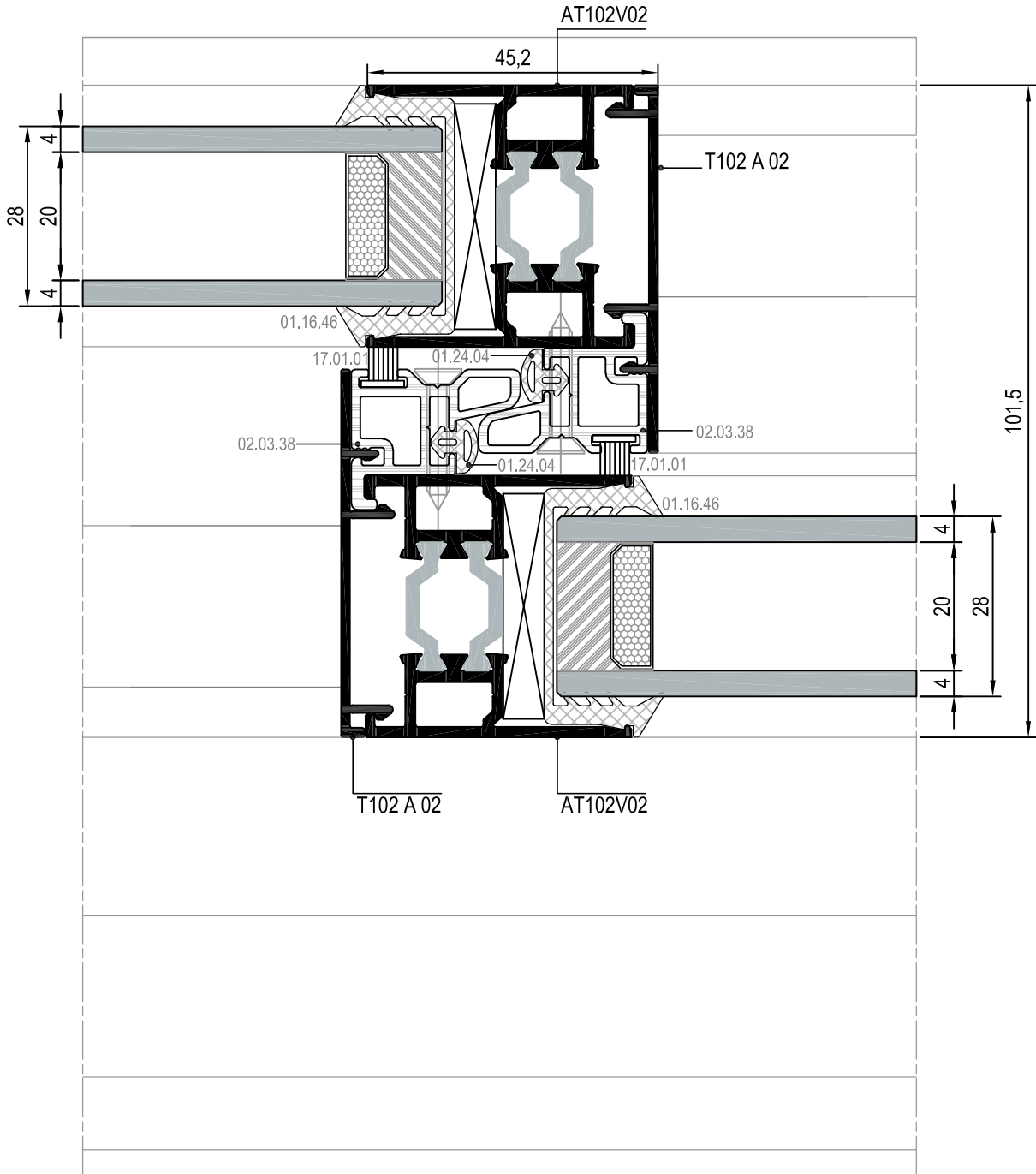
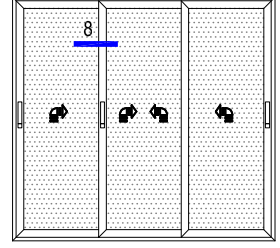
KALDIR SÜR DETAYI  
LIFT&SLIDE DETAIL



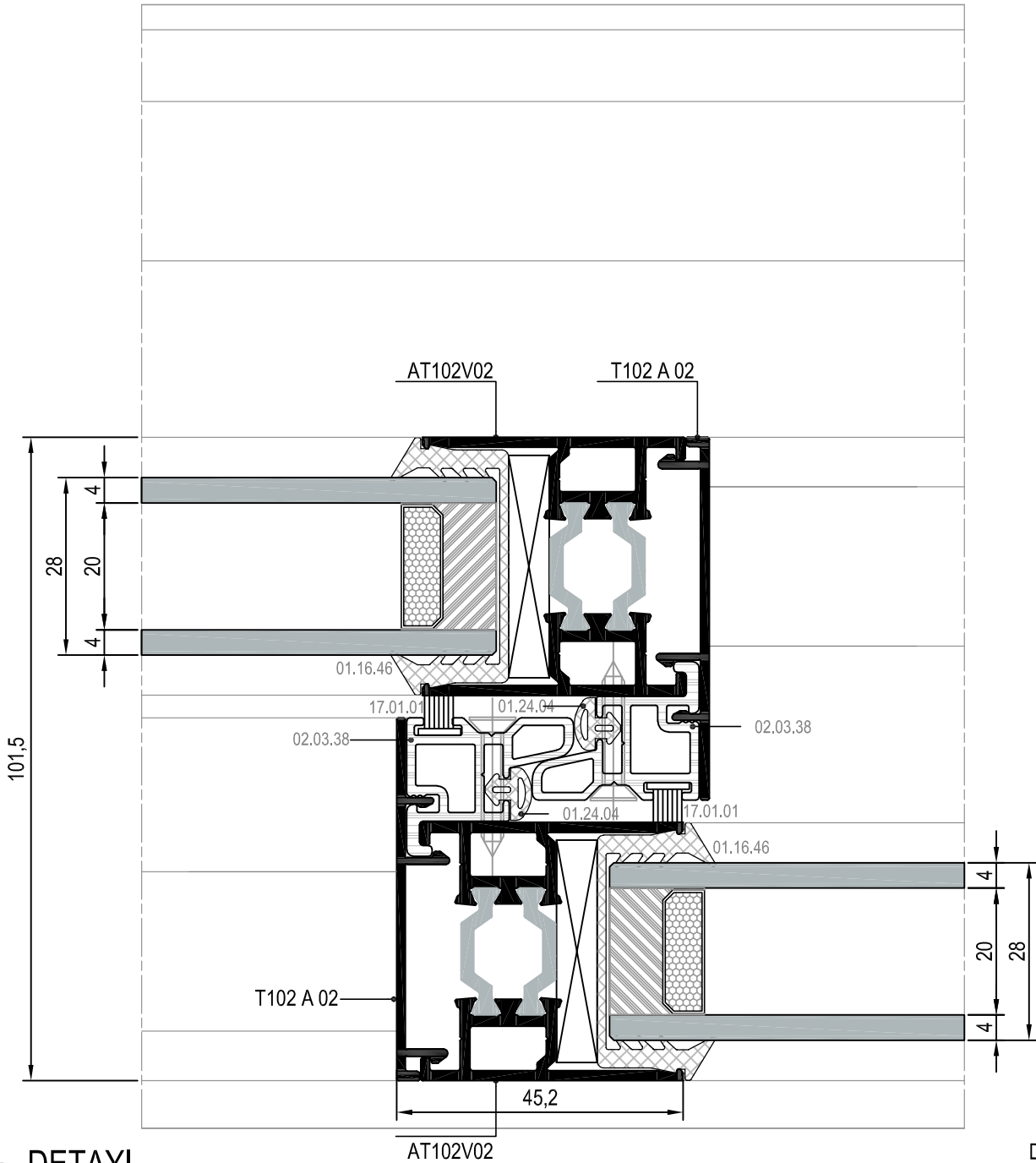
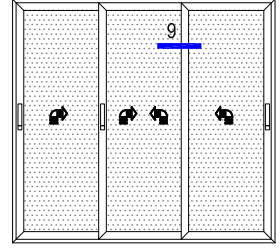
⑦ DETAYI  
DETAIL

DIŞ  
(OUTSIDE) ▼

KALDIRI SÜR DETAYI  
LIFT&SLIDE DETAIL



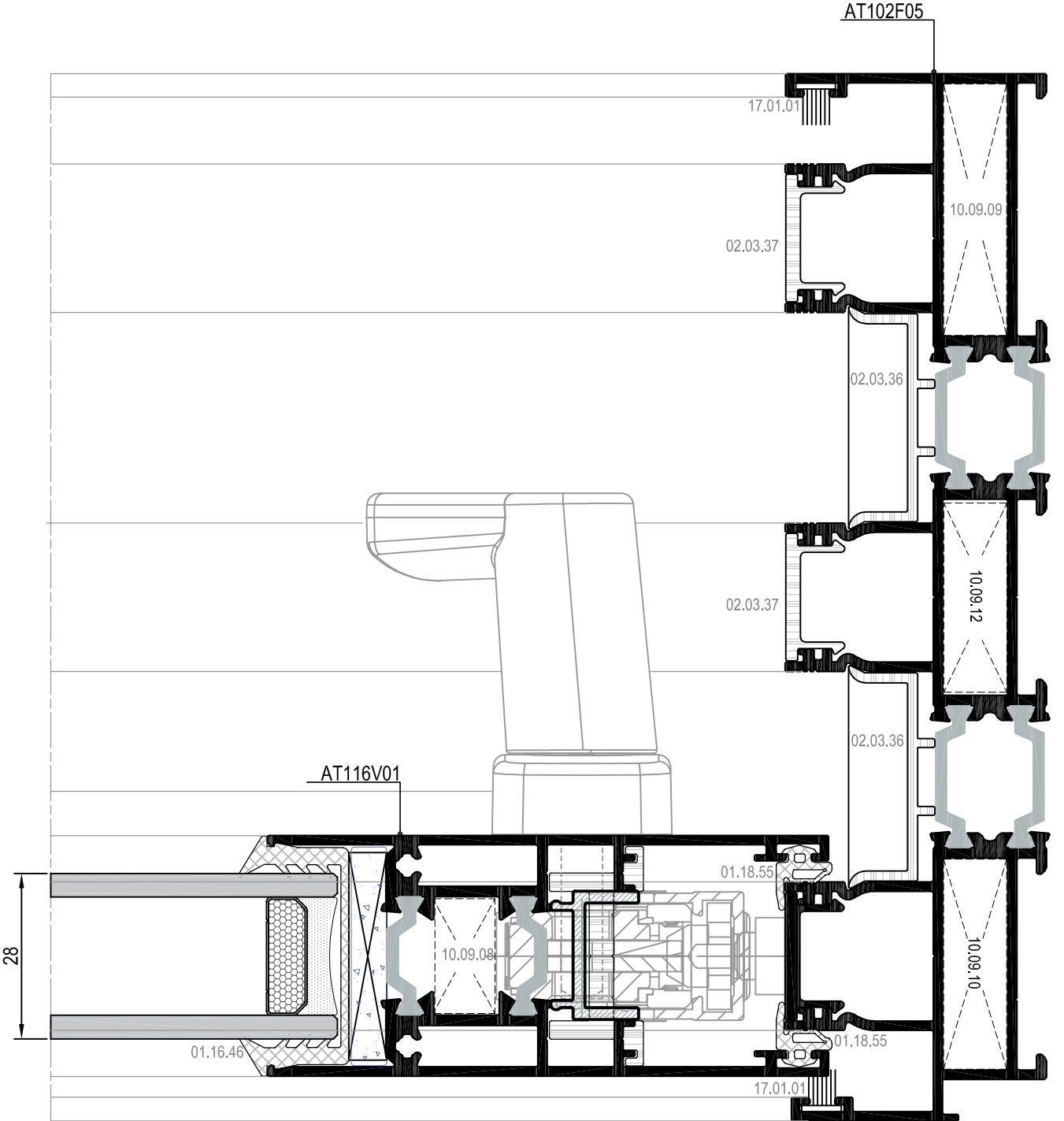
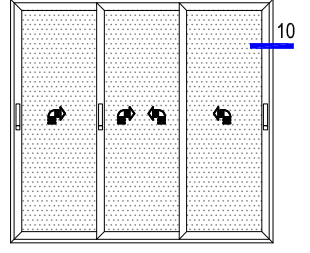
KALDIRI SÜR DETAYI  
LIFT&SLIDE DETAIL



⑨ DETAYI  
DETAIL

DIŞ  
(OUTSIDE) ▼

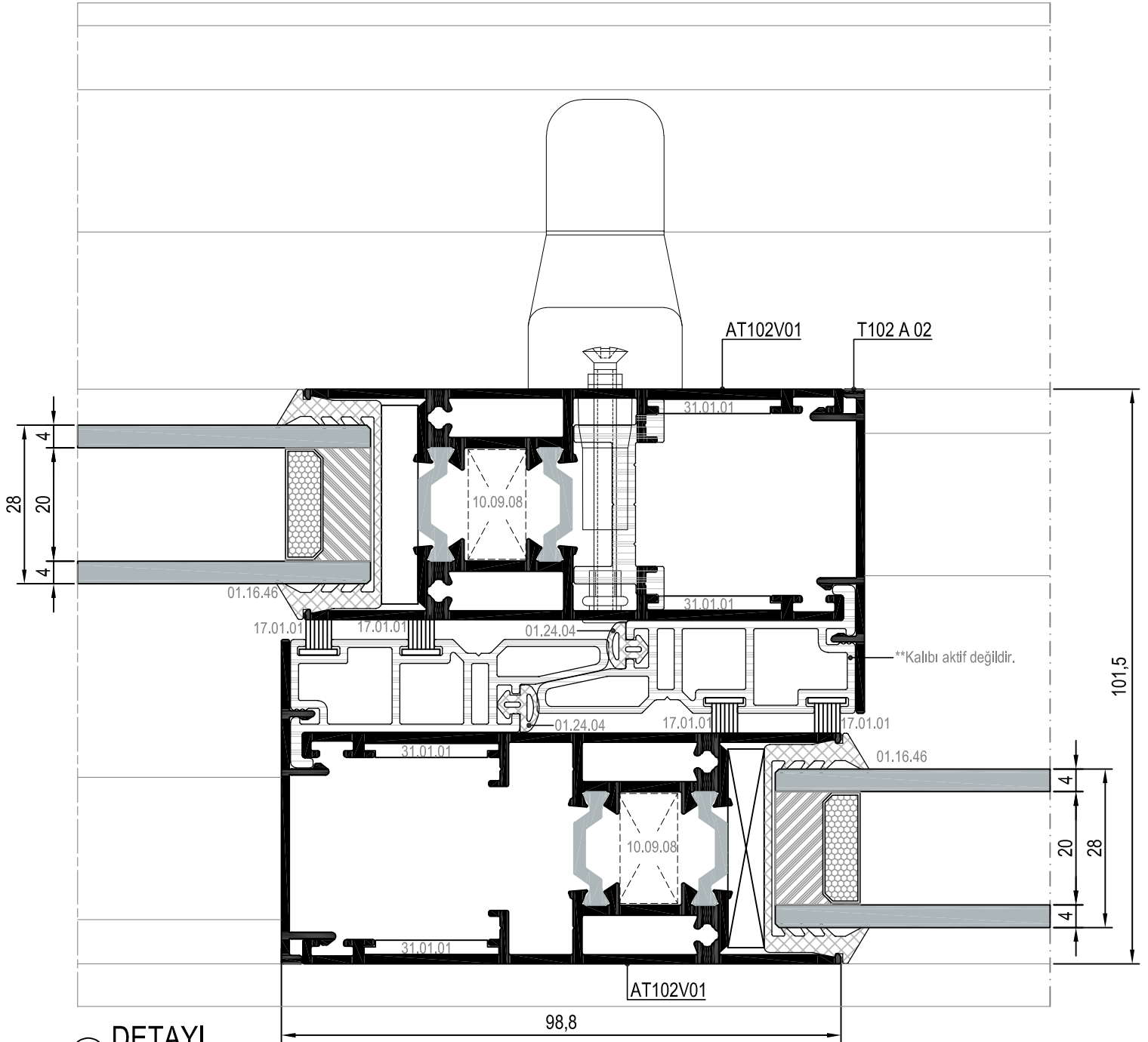
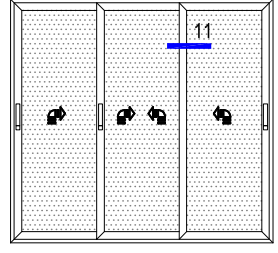
KALDIR SÜR DETAYI  
LIFT&SLIDE DETAIL



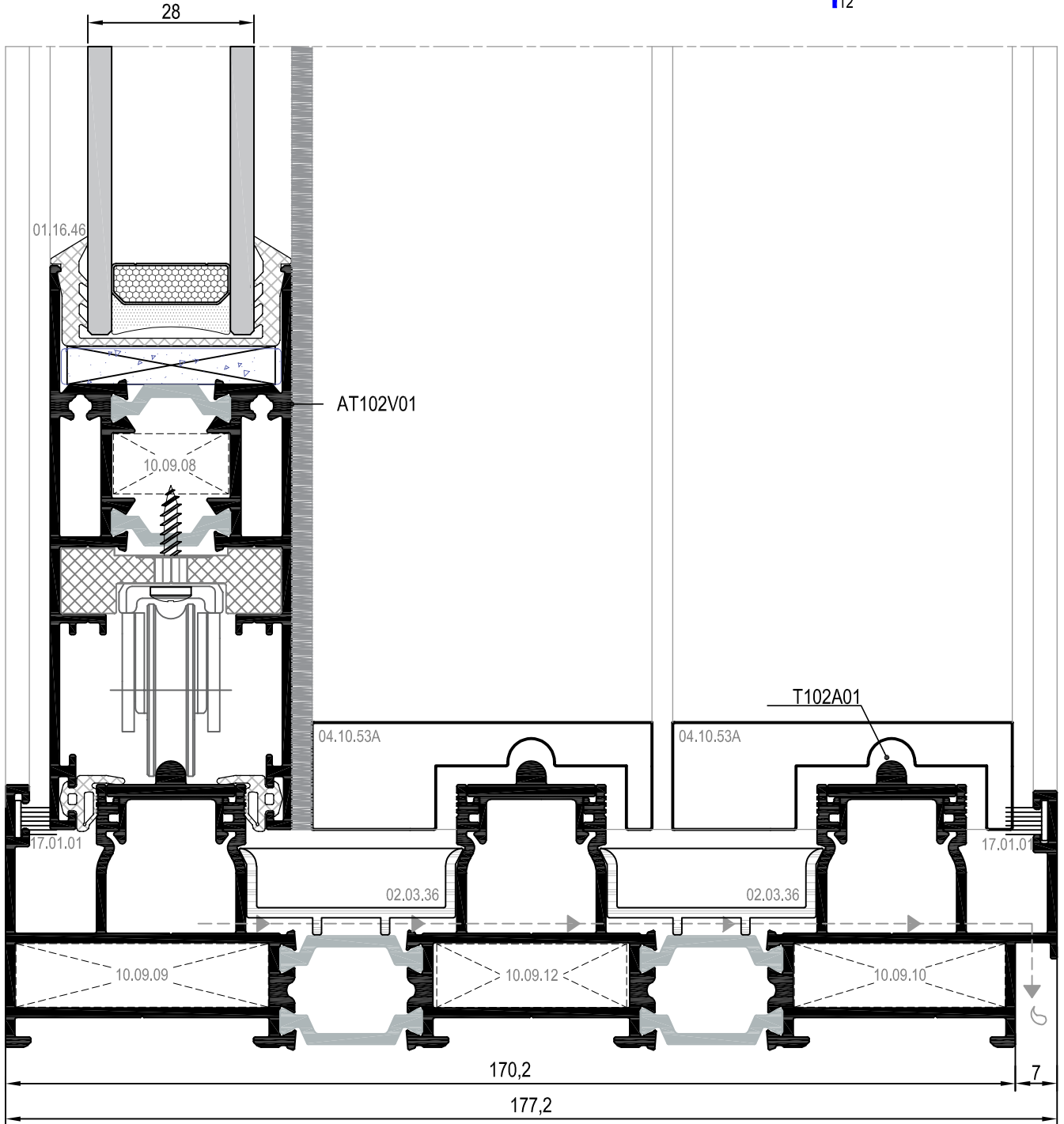
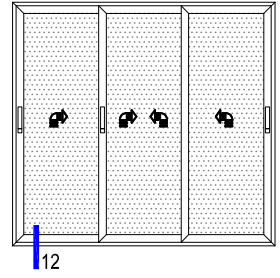
10 DETAYI  
DETAIL

DIŞ  
(OUTSIDE) ▼

KALDIR SÜR DETAYI  
LIFT&SLIDE DETAIL

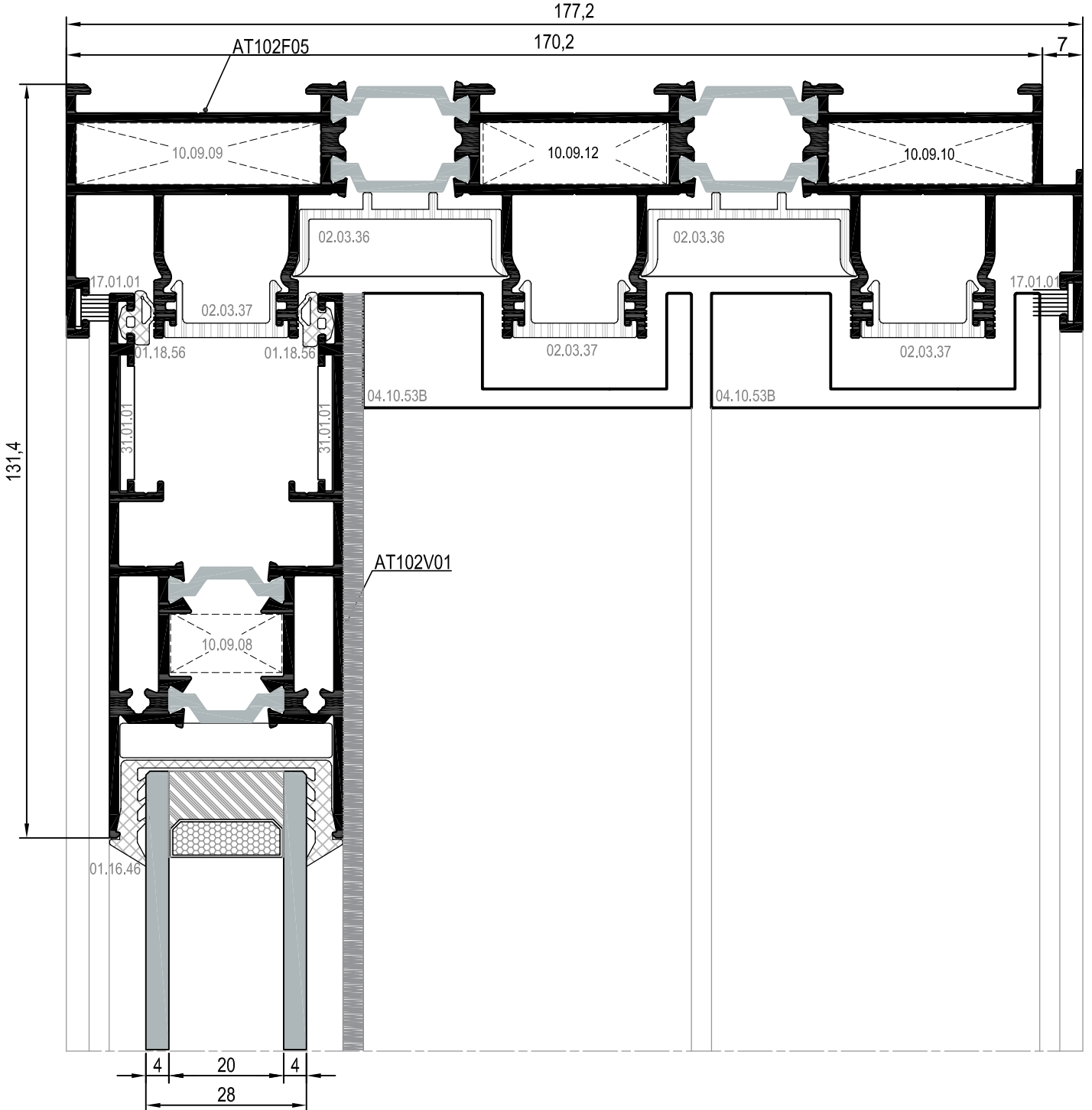
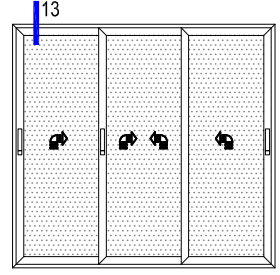


KALDIR SÜR DETAYI  
LIFT&SLIDE DETAIL





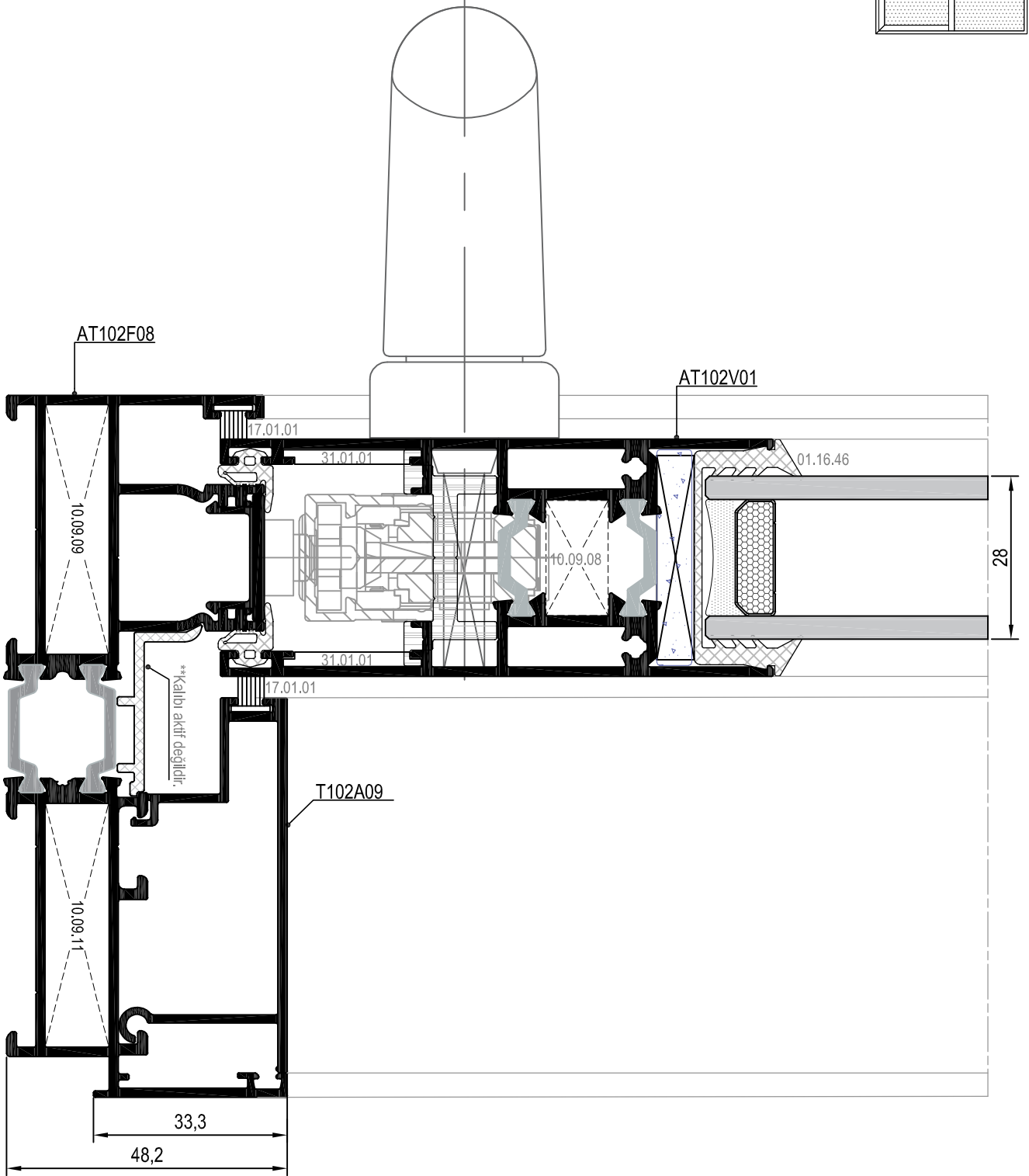
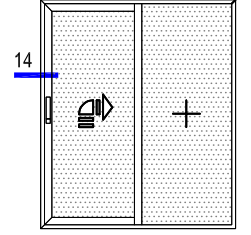
KALDIR SÜR DETAYI  
LIFT&SLIDE DETAIL



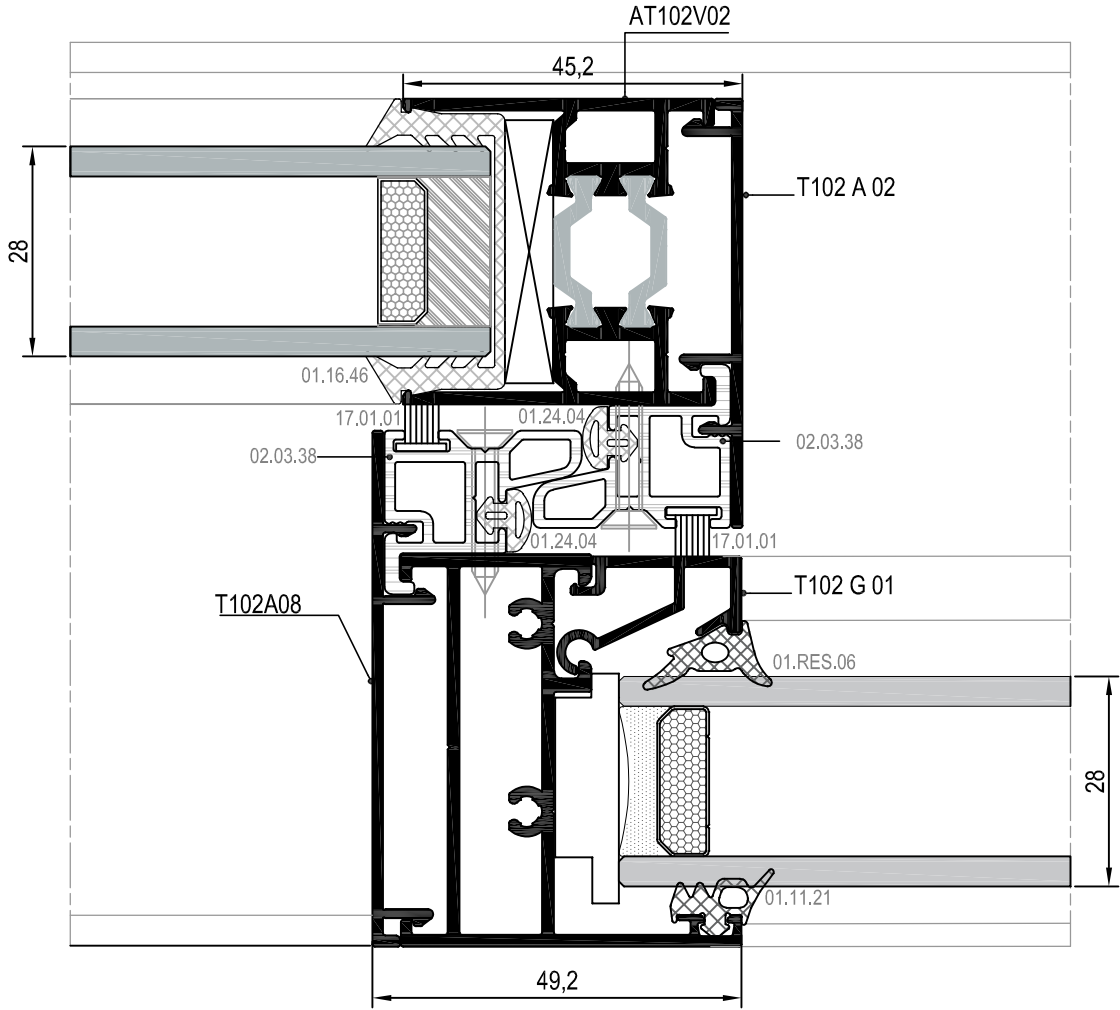
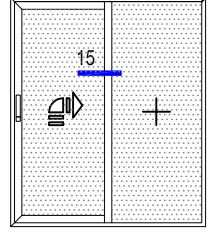
⑬ DETAYI  
DETAIL

DIŞ  
(OUTSIDE) ➔

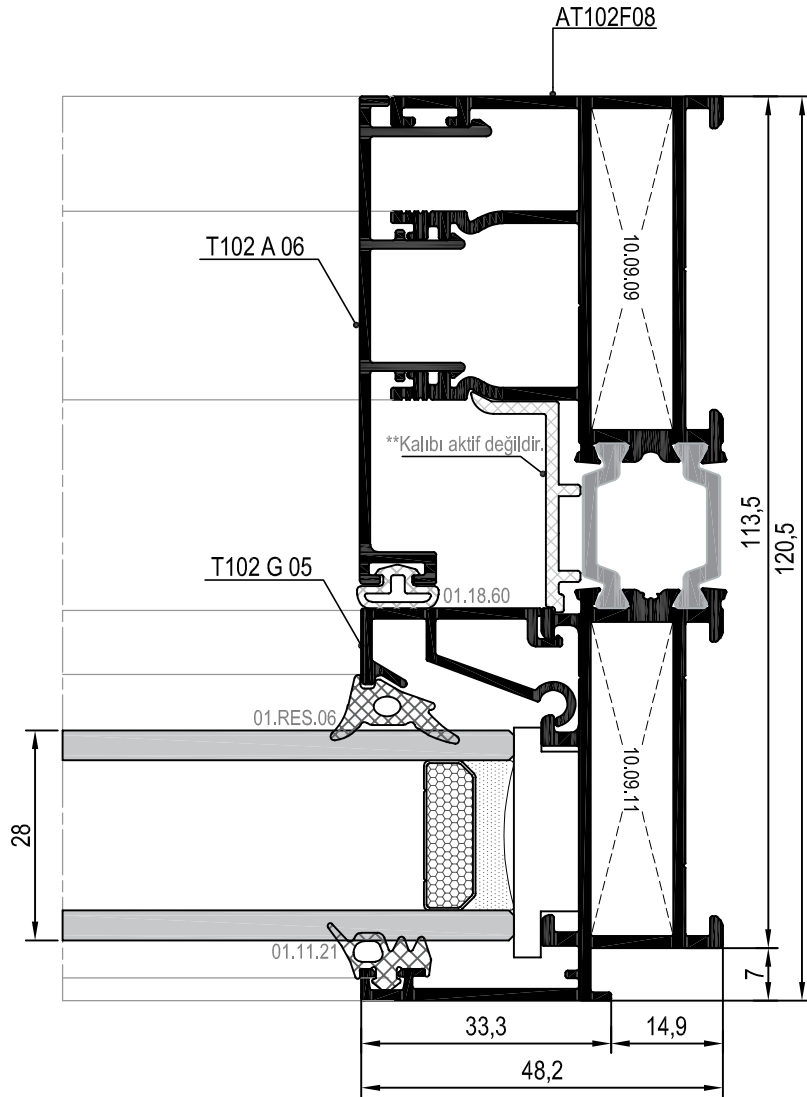
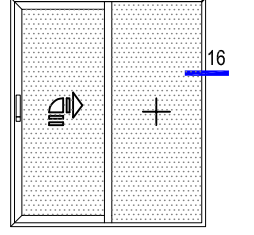
KALDIR SÜR DETAYI  
LIFT&SLIDE DETAIL



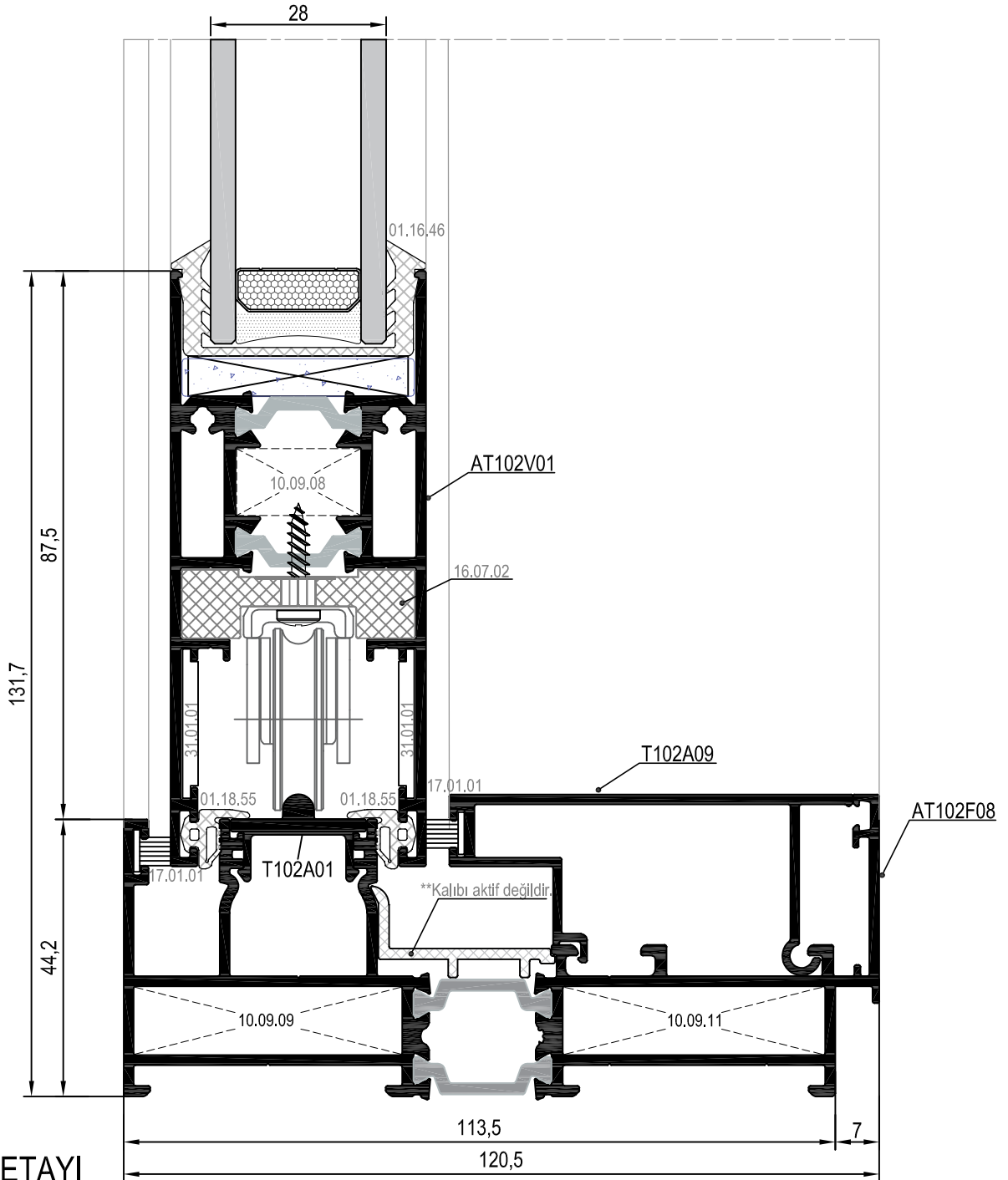
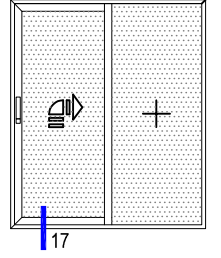
KALDIRI SÜR DETAYI  
LIFT&SLIDE DETAIL



KALDIR SÜR DETAYI  
LIFT&SLIDE DETAIL



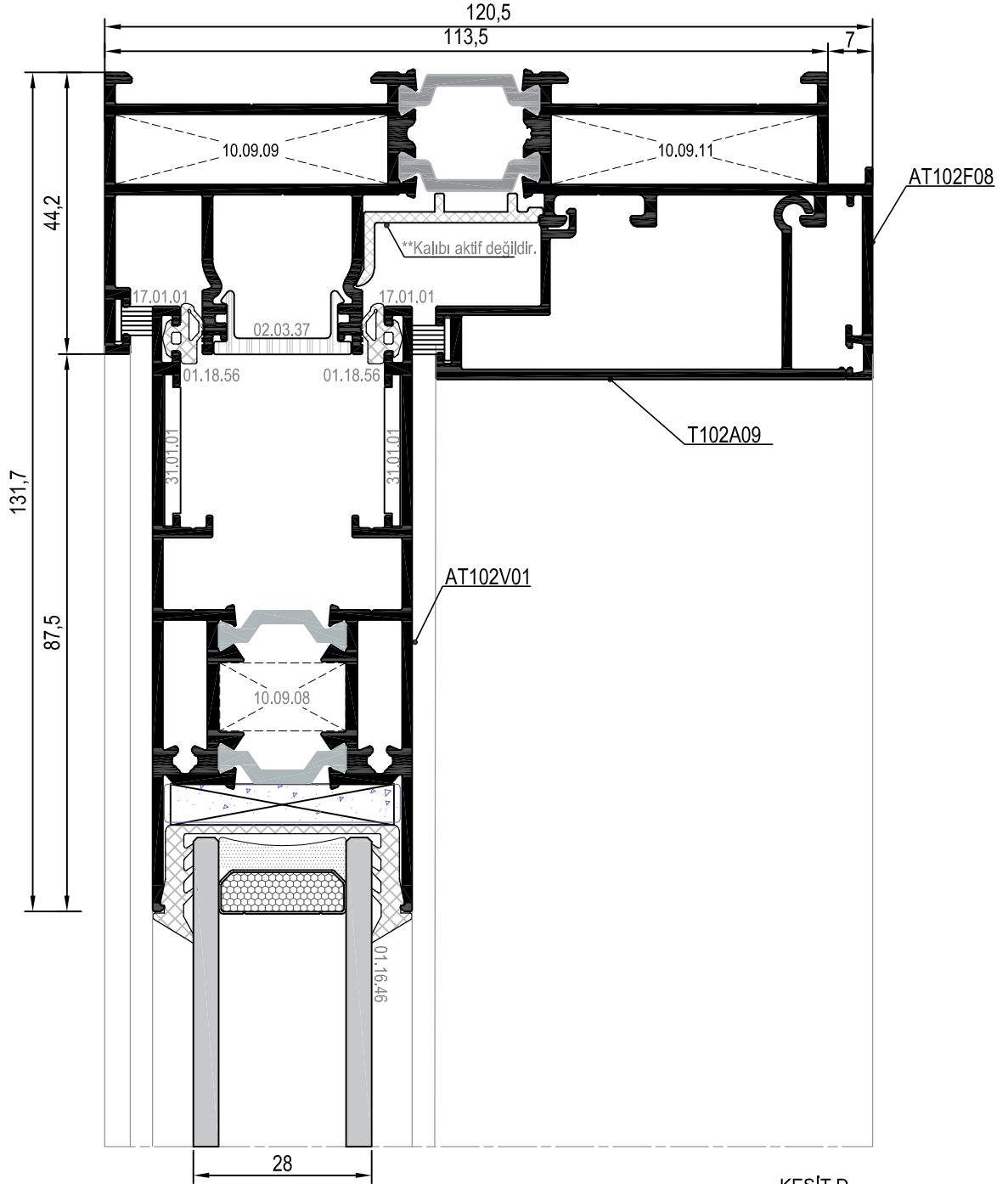
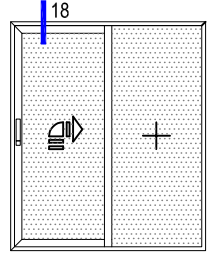
KALDIRI SÜR DETAYI  
LIFT&SLIDE DETAIL



17 DETAYI  
DETAIL

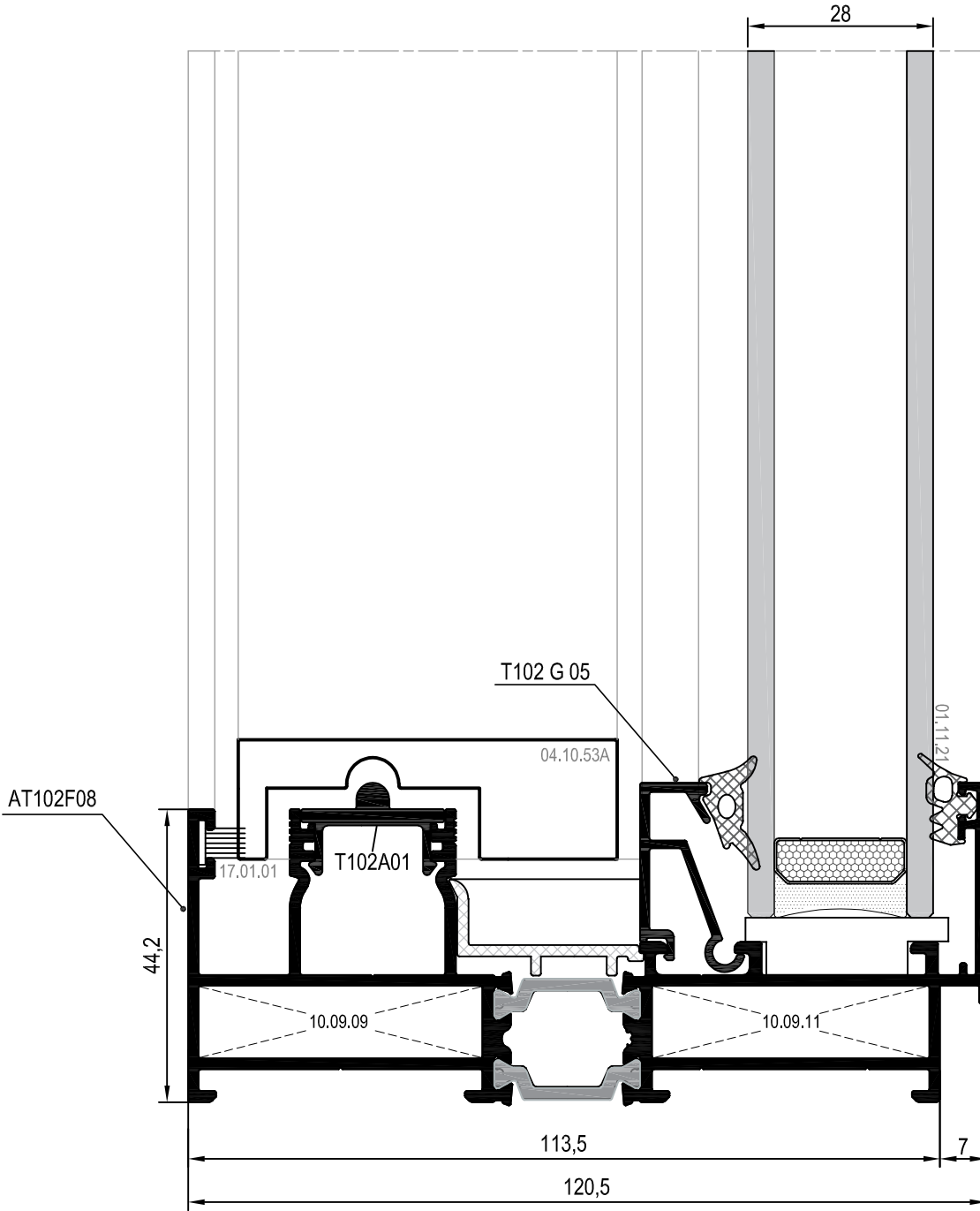
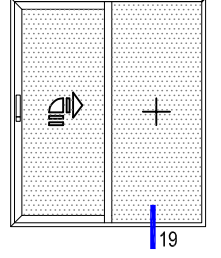
DIŞ  
(OUTSIDE) ➔

KALDIRI SÜR DETAYI  
LIFT&SLIDE DETAIL



KESİT D  
SECTION D

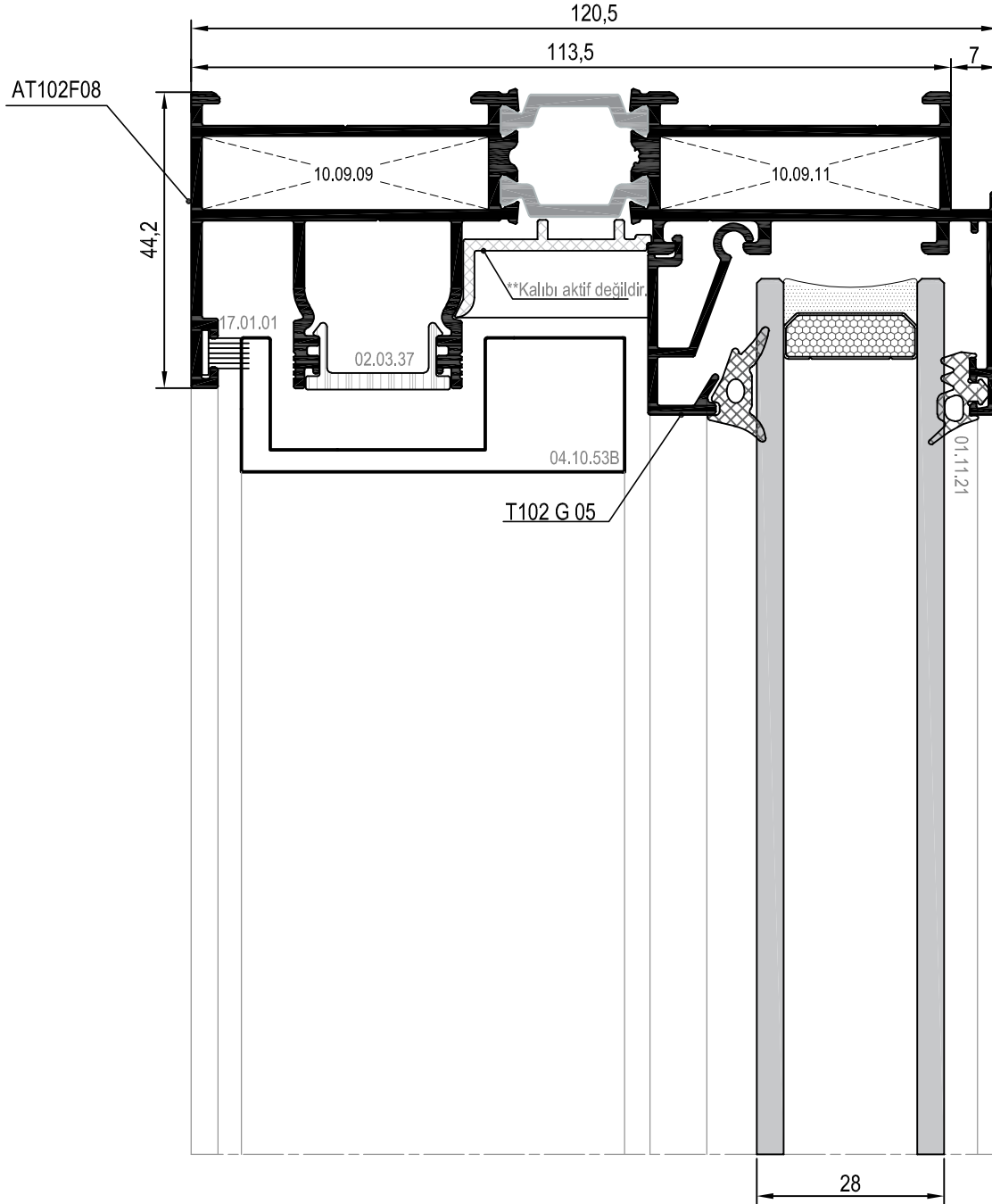
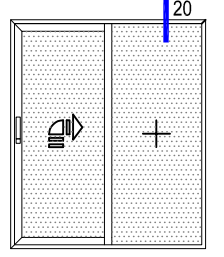
KALDIR SÜR DETAYI  
LIFT&SLIDE DETAIL



19 DETAYI  
DETAIL

DIŞ  
(OUTSIDE) ➔

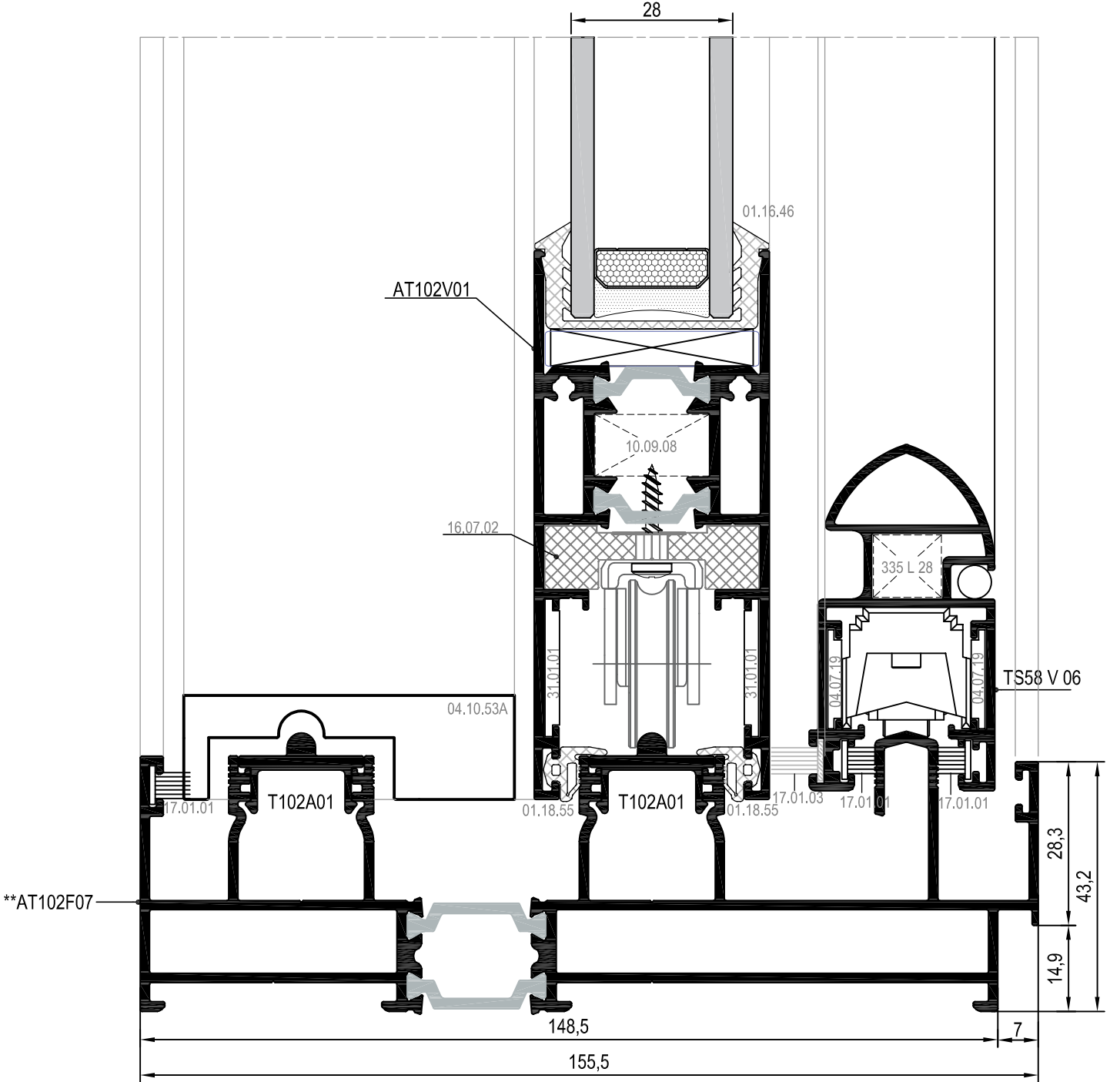
KALDIR SÜR DETAYI  
LIFT&SLIDE DETAIL





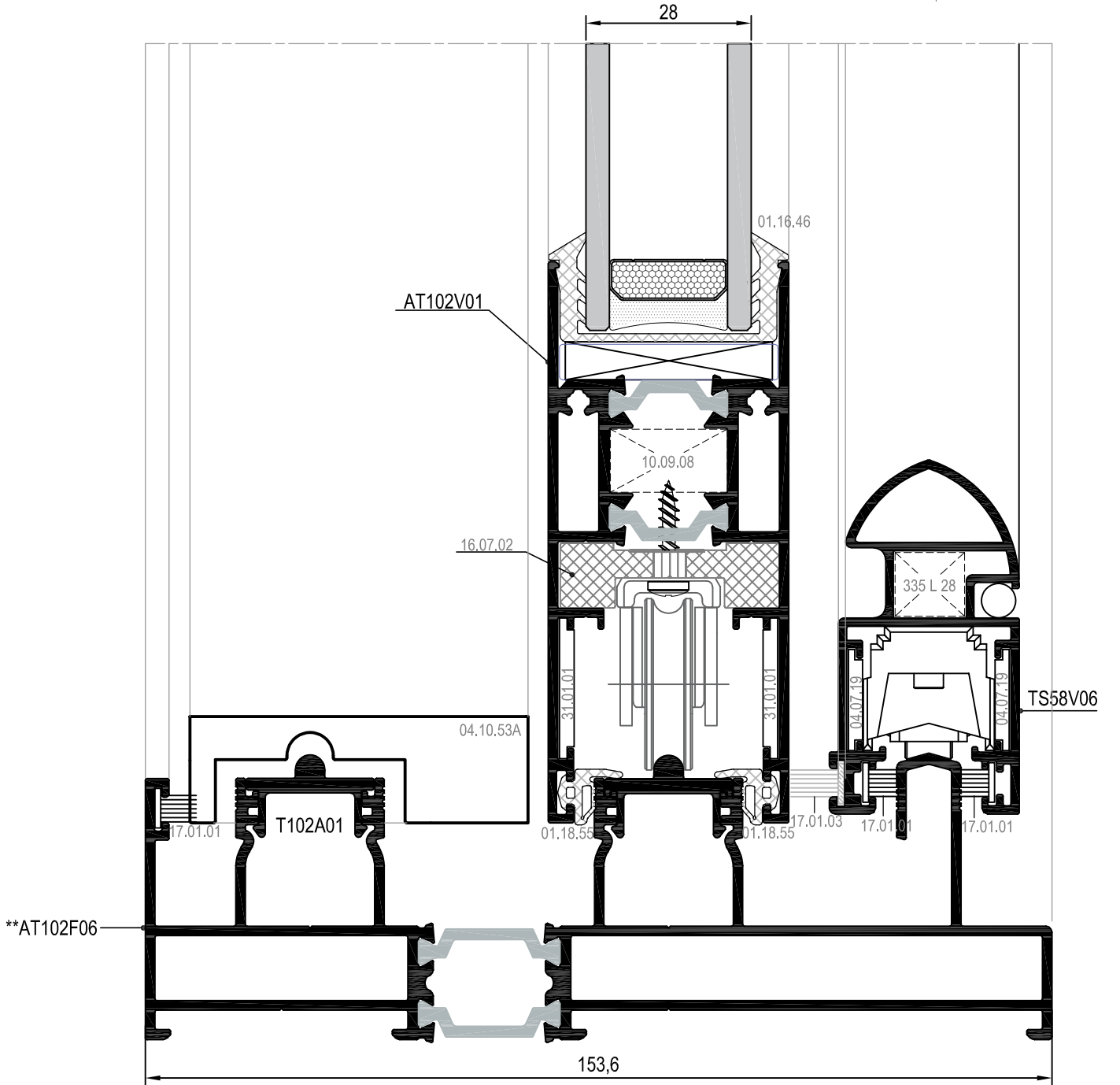
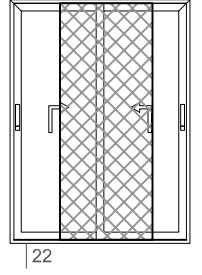


KALDIR SÜR DETAYI  
LIFT&SLIDE DETAIL



\*\*Kalıp aktif değildir. Sipariş üzerine yapılacaktır.  
The die is not active. It will be produced by order.

KALDIR SÜR DETAYI  
LIFT&SLIDE DETAIL



\*\*Kalıp aktif deęildir. Sipariř üzerine yapılacaktır.  
The die is not active. It will be produced by order.