



Kaliteyi takip etmiyor kaliteye yön veriyoruz.

Kalite bizim için vazgeçilmezdir.



Akpa Alüminyum 1987 yılında İstanbul'da kurulmuştur. Kuruluşundan bugüne kadar sürekli gelişimi dikkate alan Akpa Alüminyum yurtiçi satışı yanında dünyanın birçok ülkesine ihracat yapmaktadır. Akpa Alüminyum ürünlerini ihraç ettiği ülkelerde Akpa Alüminyum markasının bilinirliğinin artması ve hatırlanan ilk üç marka olmasının yanısıra Türkiye'nin alüminyum sektöründe bir marka olması konusunda öncü bir kuruluştur.

Akpa Alüminyum bütünlük kalite olgusunu tüm iş yapış şeklinin merkezine yerleşmiştir ve bu kalite felsefesini de CE,EC,TS EN 755-1,TS EN 755-3, TS EN 755-4, TS EN 755-5, TS EN 755-8, TS EN 755-9, TSE 5247, TS EN 12020-1, TSEK- 4922, ISO 9001, Qualicoat, Qualanod, ift. Rosenheim test belgelerine sahip olarak devam ettirmektedir.

Akpa Alüminyum pazarlama satış ve müşteri ilişkileri kapsamındaki faaliyetlerine İstanbul'da bulunan merkez binasında devam ederek müşterilerine hızlı ve etkin hizmet vermektedir. Firmamızın merkez ofisi pazarlama-satış noktası Çağlayan'da siz değerli müşterilerimize alüminyum profil, alüminyum ve plastik aksesuarları sektörümüzle ilgili makine ve hırdavat satışıyla hizmet vermektedir. Müşterilerimize tek noktada tüm ihtiyaçlarını karşılamak amacıyla yurtiçi ve yurtdışında bulunan, sektörde öncü firmaların bayilik ve yetkili distribütörlüğünü de yapmaktayız.



# AKPA®

30.yıl

1987'den bugüne kadar alüminyum...



Alüminyum profil üretimi, alüminyum bilet üretimi, alüminyum kompozit panel üretimi, alüminyum-plastik aksesuar satışı şirketin başlıca faaliyet alanlarıdır. Akpa Alüminyum bünyesinde çalışan 700 kişi ile ekonomimize destek vermek başlıca amaçlarımızdandır. Müşterilerimizin tek noktada tüm ihtiyaçlarını karşılamak için konusunda uzman ve tecrübeli pazarlama ekibimiz görev yapmaktadır. Akpa ailesi müşterilerinin; ürün kalitesi ve performans beklentilerini, yenilikçi anlayışıyla sürekli geliştirerek, müşteri memnuniyetlerini arttırmayı ilke edinmiştir. Şirket ve çalışanları ile büyük bir aile olan Akpa Alüminyum; vizyonunu geliştiren alanlara, teknolojik ar-ge'si, güveni, kalitesi ve asla misyonundan taviz vermeden, dünyadaki tüm yeniliklere ayak uydurarak, her yıl genişleyen ihracatıyla da, sektörde dünyadaki önemli firmalardan biridir.

- 80 000 m<sup>2</sup> alan üzerine kurulu,
- 30 000 ton/yıl kapasiteli, Beş adet ekstrüzyon pres,
- 18 000 ton/yıl kapasiteli eloksal tesis,
- 15 000 ton/yıl kapasiteli dikey toz boyama tesisleri,
- 1500 ton/yıl kapasiteli ahşap transfer boya ünitesi,
- 4.500.000 m<sup>2</sup>/yıl Alüminyum kompozit panel üretim tesisi bulunmaktadır.



**ALÜMİNYUM PROFİLLERİN GENEL TEKNİK ŞARTNAMESİ**

SIRA NO	KATSAYILAR	DEĞERİ	BİRİMİ
1.	Özgül Ağırlık	2.71	gr / cm <sup>3</sup>
2.	Kullanılan Billet	AlMgSi0.5	DIN - Almanya
		6063	BS - İngiltere
		60	ETIAL - Türkiye
3.	Genleşme Katsayısı	23.4	20 - 100 C°
4.	Elastisite Modülü	6,89	GPa
5.	Çekme Mukavemeti	215	( 24 C de MPa )
6.	Uzama	% 6	Delta L / L* 100 ( 50 mm uzunlukta)
7.	Sertlik	70	Brinell ( HB )
8.	Akma Mukavemeti	170	MPa
9.	Kesme Mukavemeti	130	MPa
10.	Boyanın Kalınlığı	> 60	Micron
11.	Eloksal Kalınlığı	> 10	Micron
	(Eloksal kalınlığı isteğe bağlı olarak 25 micron'a kadar çıkabilir.		

Boyalı profillerde, kesitlere göre birim ağırlık % 2 ~4 nispetinde artar. Mekanik özellikler T6 temperi için verilmiştir.

**EN AW-6063 ALAŞIMIN KİMYASAL BİLEŞİMİ**

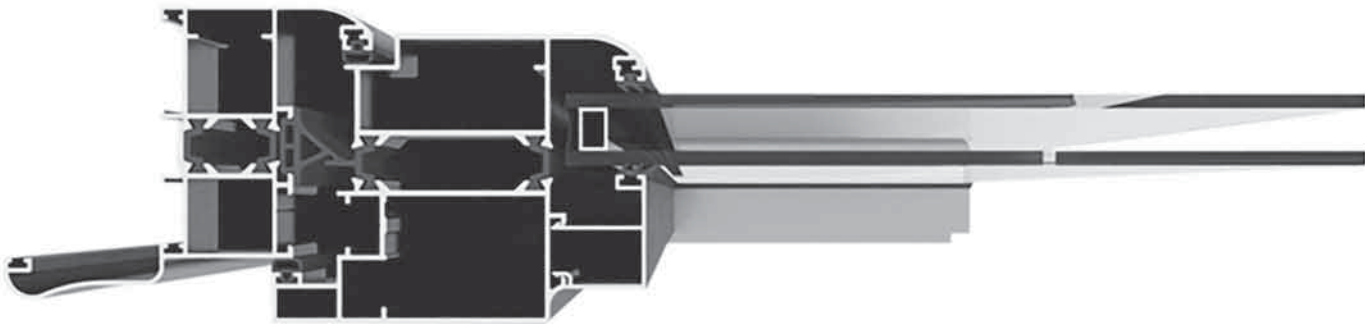
Element	Si	Fe	Cu	Mn	Mg	Zn	Ti	Cr	Diğer Elementler	
									Herbiri	Toplam
Min.	0.20	-	-	-	0.45	-	-	-	-	-
Max.	0.60	0.35	0.10	0.10	0.90	0.10	0.10	0.10	0.05	0.15

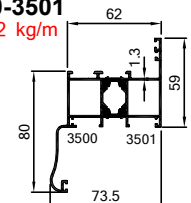
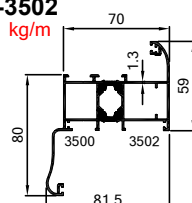
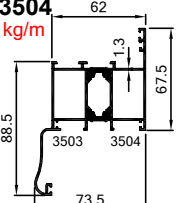
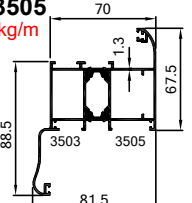
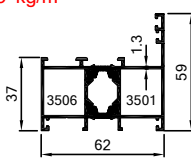
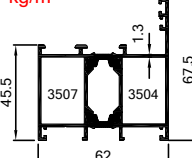
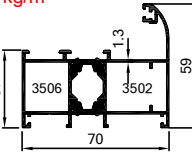
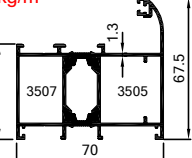
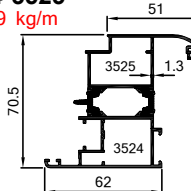
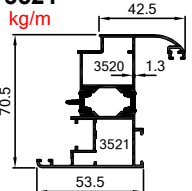
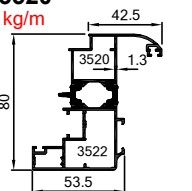
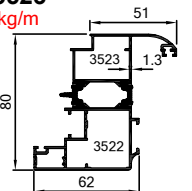
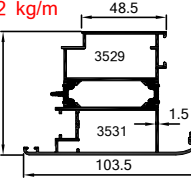
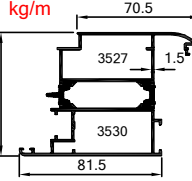
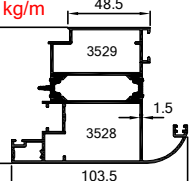
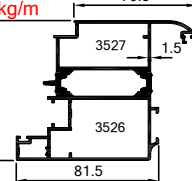
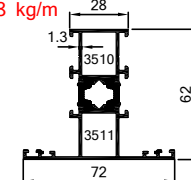
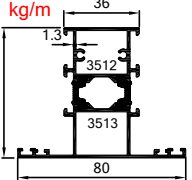
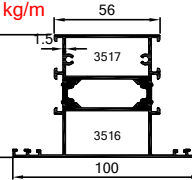
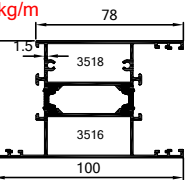
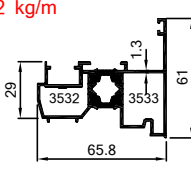
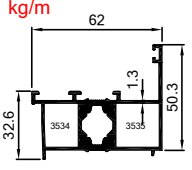
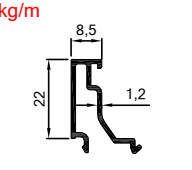
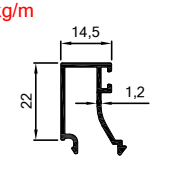
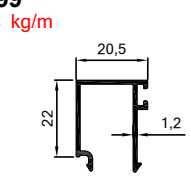
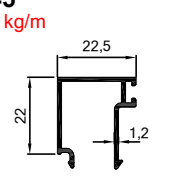
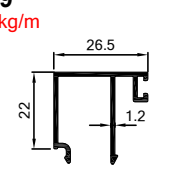
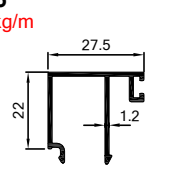
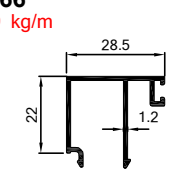
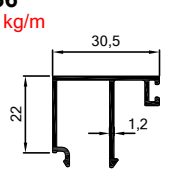
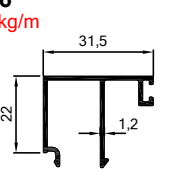
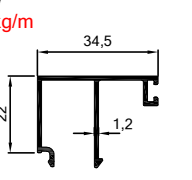
## Teknik Özellikler;

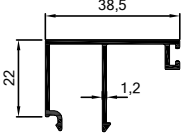
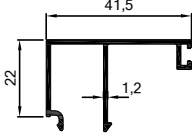
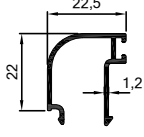
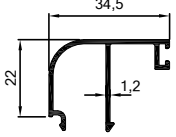
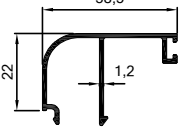
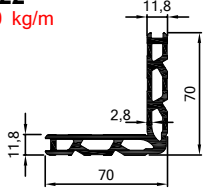
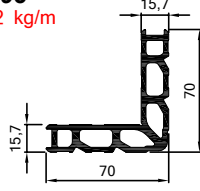
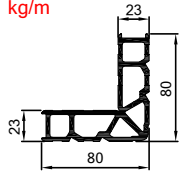
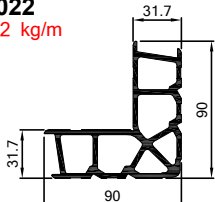
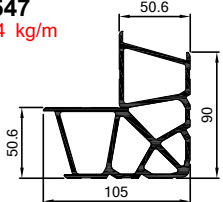
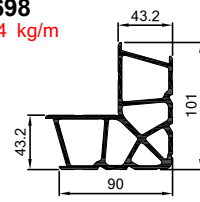
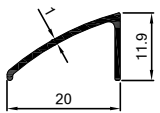
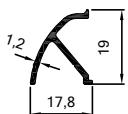
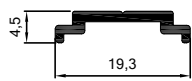
- Mimari stillere cevap verebilen geniş profil seçeneği
- PVC ve ahşap sistemlerin çift eksen, kaldır&sür vb. açılım mekanizmalarını kullanma imkanı
- 20 mm ve 24 mm poliamit yalıtım köprüsü seçeneğiyle mükemmel yalıtım
- 62 mm'lik kasa üzerinde 80 mm kanat genişliği
- 37 mm kalınlığa kadar cam uygulama imkanı

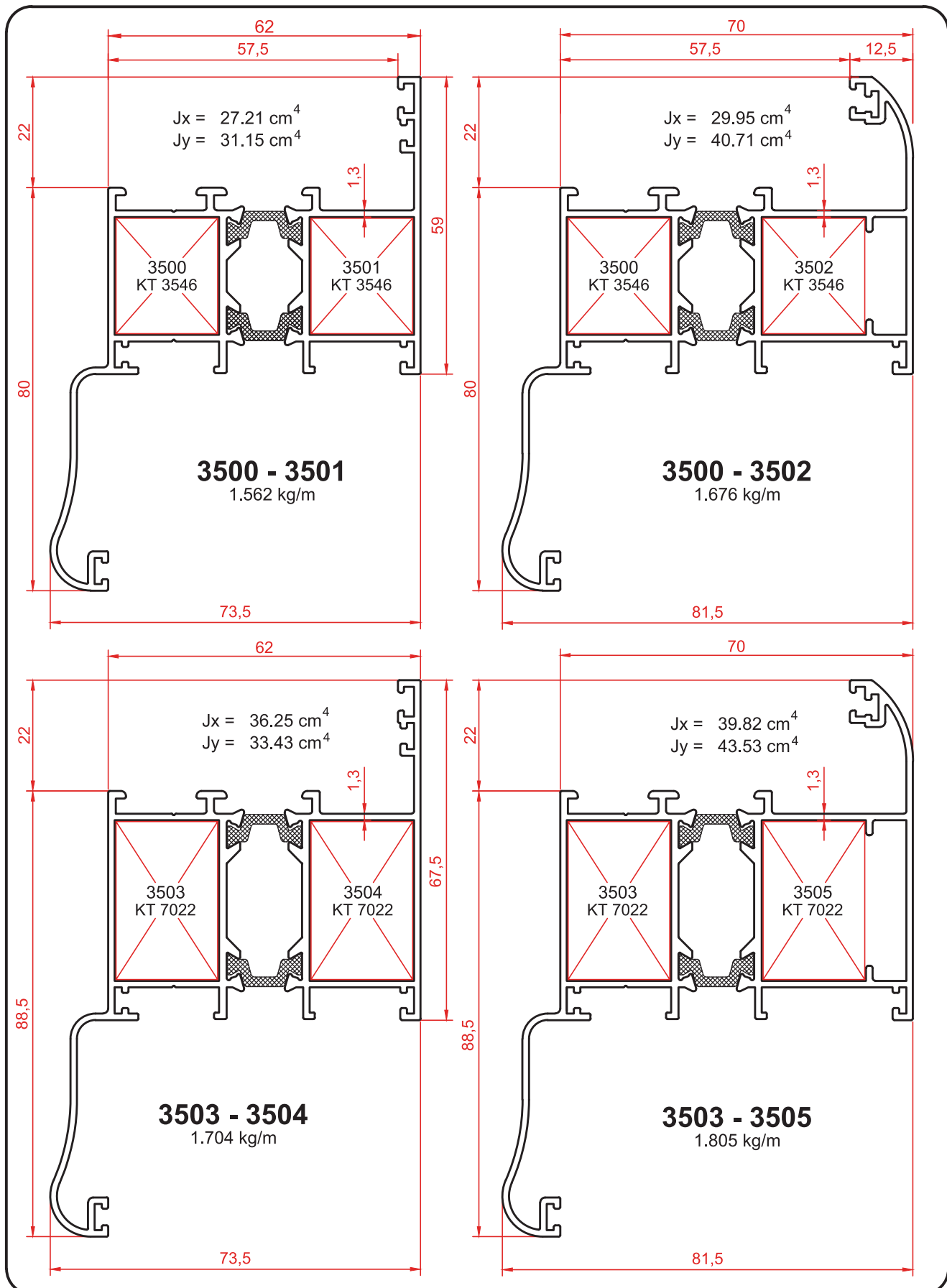


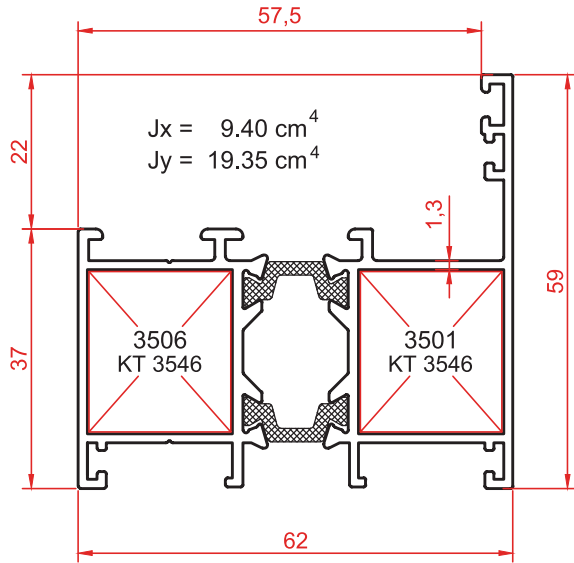
- The wide profile options that are responsive architectural styles,
- Double system of PVC and wooden axes, put & take and so on.  
The possibility of using the mechanisms of evolution
- 20 mm and 24 mm excellent insulation with polyamide insulating bridge options
- 62 mm 80 mm wingspan on like safe
- Glass applications at up to 37 mm thickness



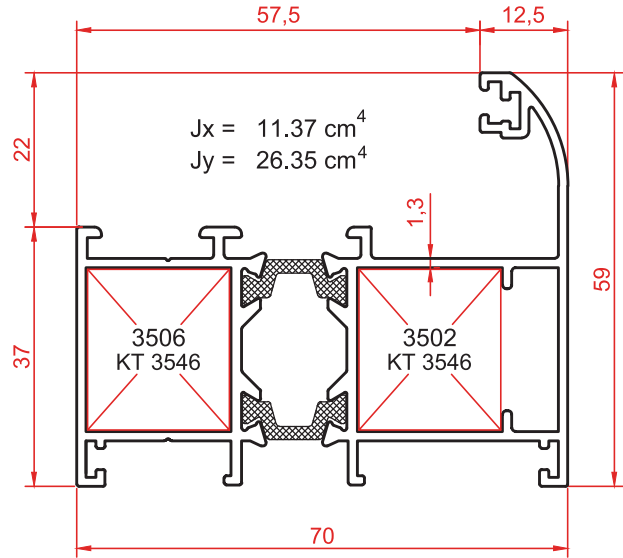
<b>3500-3501</b> 1.562 kg/m 	<b>3500-3502</b> 1.676 kg/m 	<b>3503-3504</b> 1.691 kg/m 	<b>3503-3505</b> 1.805 kg/m 
<b>3506-3501</b> 1.325 kg/m 	<b>3504-3507</b> 1.454 kg/m 	<b>3506-3502</b> 1.439 kg/m 	<b>3505-3507</b> 1.568 kg/m 
<b>3524-3525</b> 1.629 kg/m 	<b>3520-3521</b> 1.504 kg/m 	<b>3519-3520</b> 1.693 kg/m 	<b>3522-3523</b> 1.820 kg/m 
<b>3529-3531</b> 2.132 kg/m 	<b>3527-3530</b> 2.132 kg/m 	<b>3528-3529</b> 2.351 kg/m 	<b>3526-3527</b> 2.335 kg/m 
<b>3510-3511</b> 1.318 kg/m 	<b>3512-3513</b> 1.502 kg/m 	<b>3516-3517</b> 1.953 kg/m 	<b>3516-3518</b> 2.074 kg/m 
<b>3532-3533</b> 1.342 kg/m 	<b>3534-3535</b> 1.165 kg/m 	<b>1948</b> 0.239 kg/m 	<b>1698</b> 0.256 kg/m 
<b>1699</b> 0.268 kg/m 	<b>1745</b> 0.278 kg/m 	<b>1949</b> 0.313 kg/m 	<b>2236</b> 0.316 kg/m 
<b>1966</b> 0.319 kg/m 	<b>3636</b> 0.327 kg/m 	<b>3536</b> 0.331 kg/m 	<b>1747</b> 0.341 kg/m 

<b>1749</b> 0.355 kg/m 	<b>3537</b> 0.366 kg/m 	<b>1746</b> 0.266 kg/m 	<b>1748</b> 0.327 kg/m 
<b>1750</b> 0.341 kg/m 	<b>5022</b> 2.370 kg/m 	<b>1695</b> 2.602 kg/m 	<b>3546</b> 3.357 kg/m 
<b>7022</b> 3.592 kg/m 	<b>3547</b> 4.954 kg/m 	<b>3698</b> 4.604 kg/m 	<b>4242</b> 0.094 kg/m 
<b>7021</b> 0.140 kg/m 	<b>8241</b> 0.099 kg/m 		

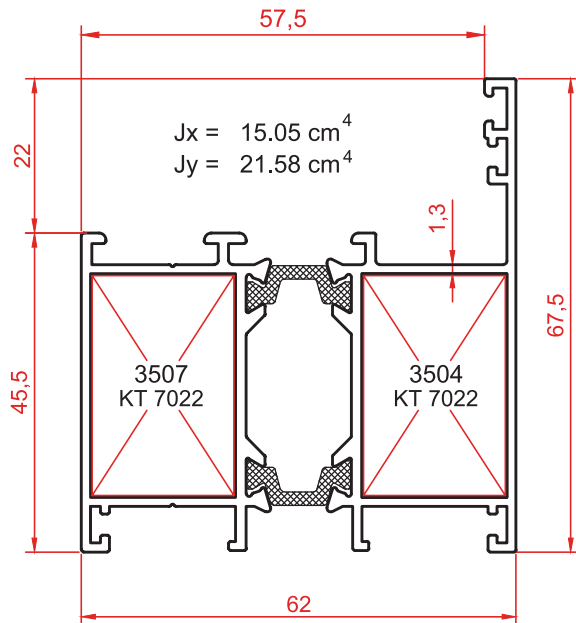




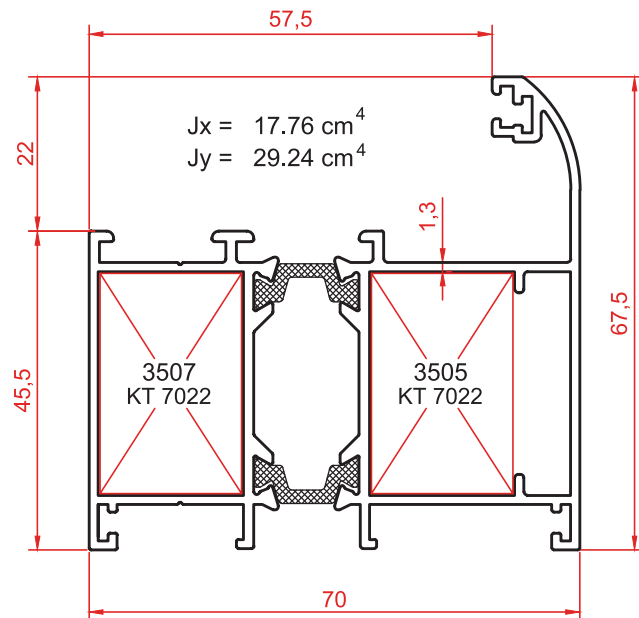
**3506 - 3501**  
1.325 kg/m



**3506 - 3502**  
1.439 kg/m

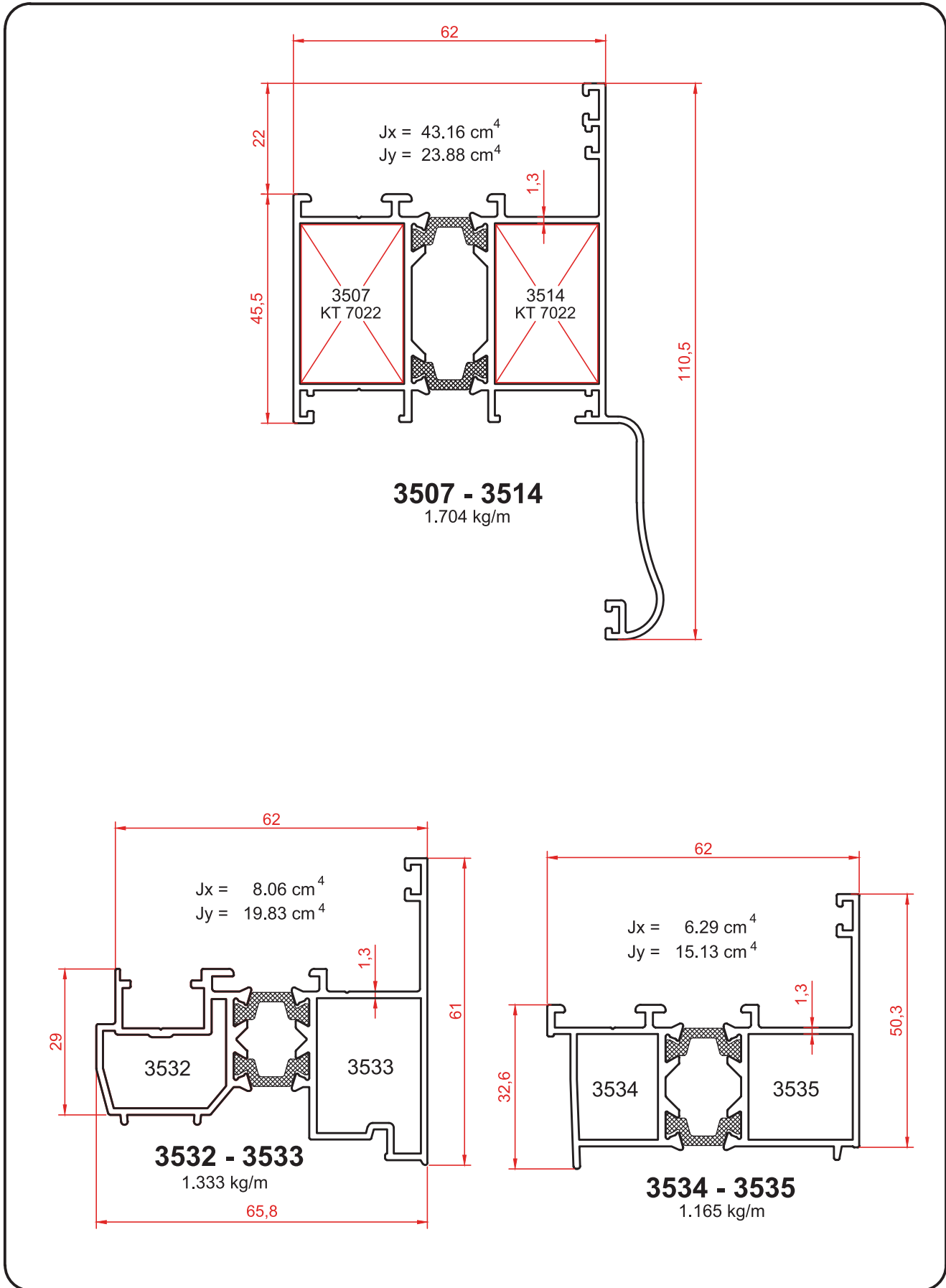


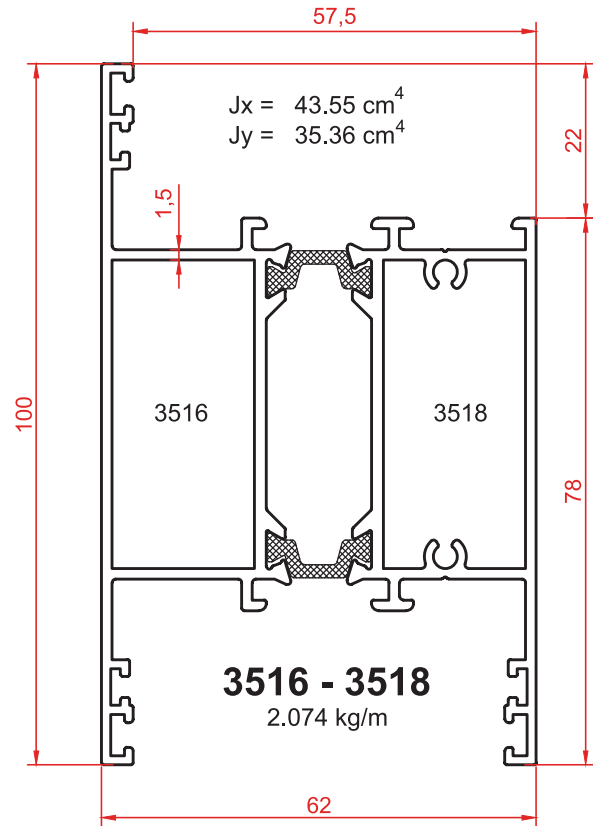
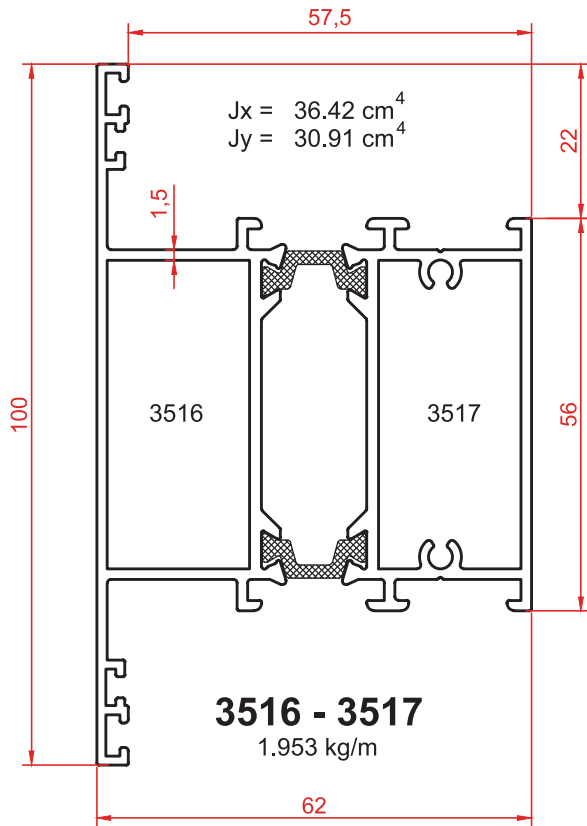
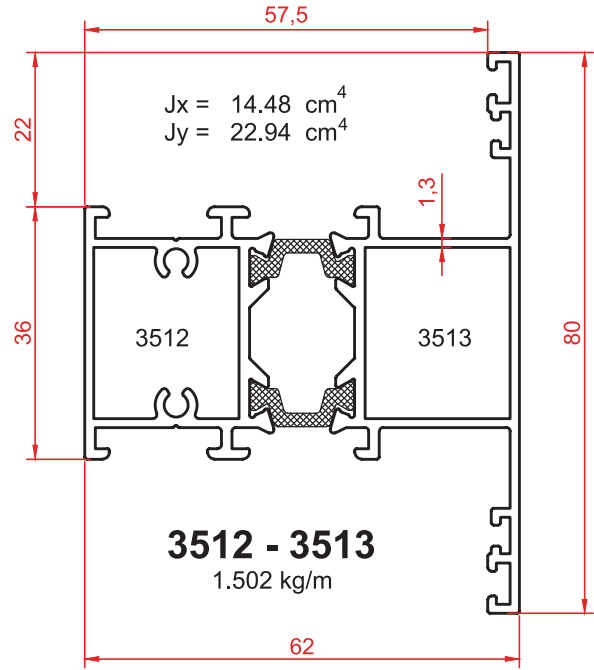
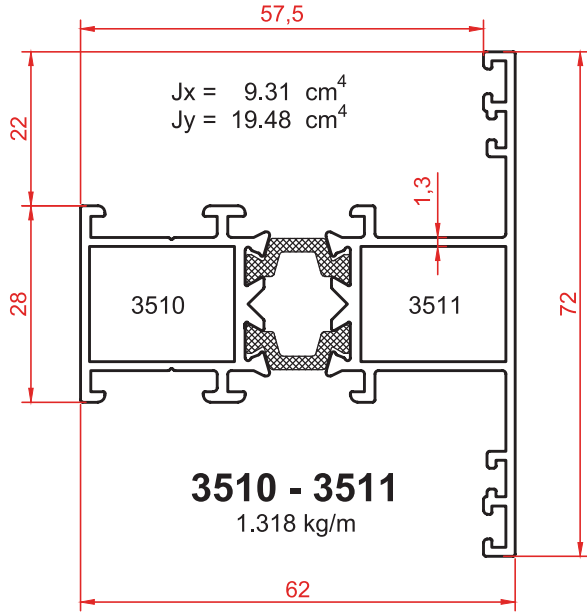
**3507 - 3504**  
1.454 kg/m

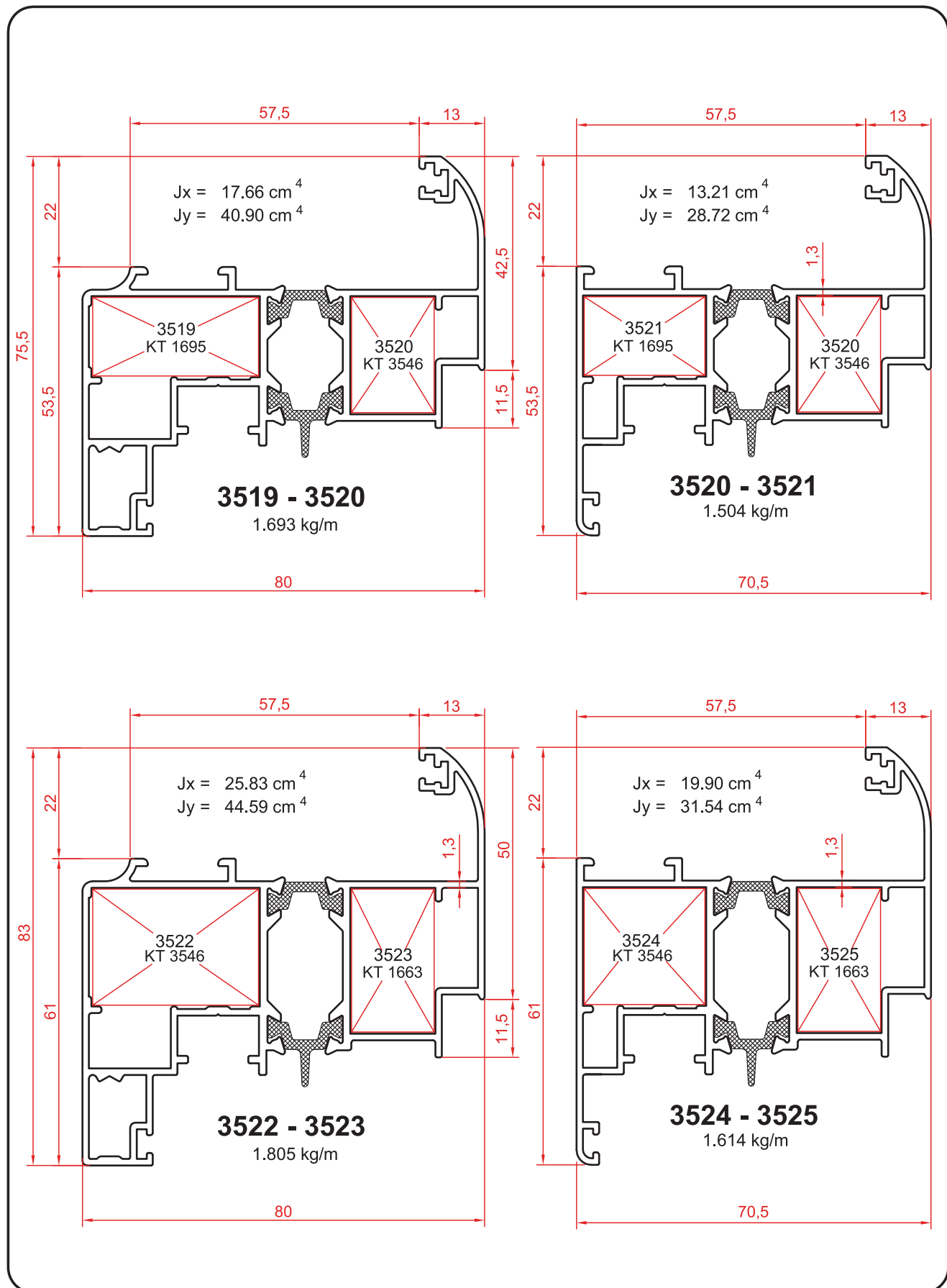


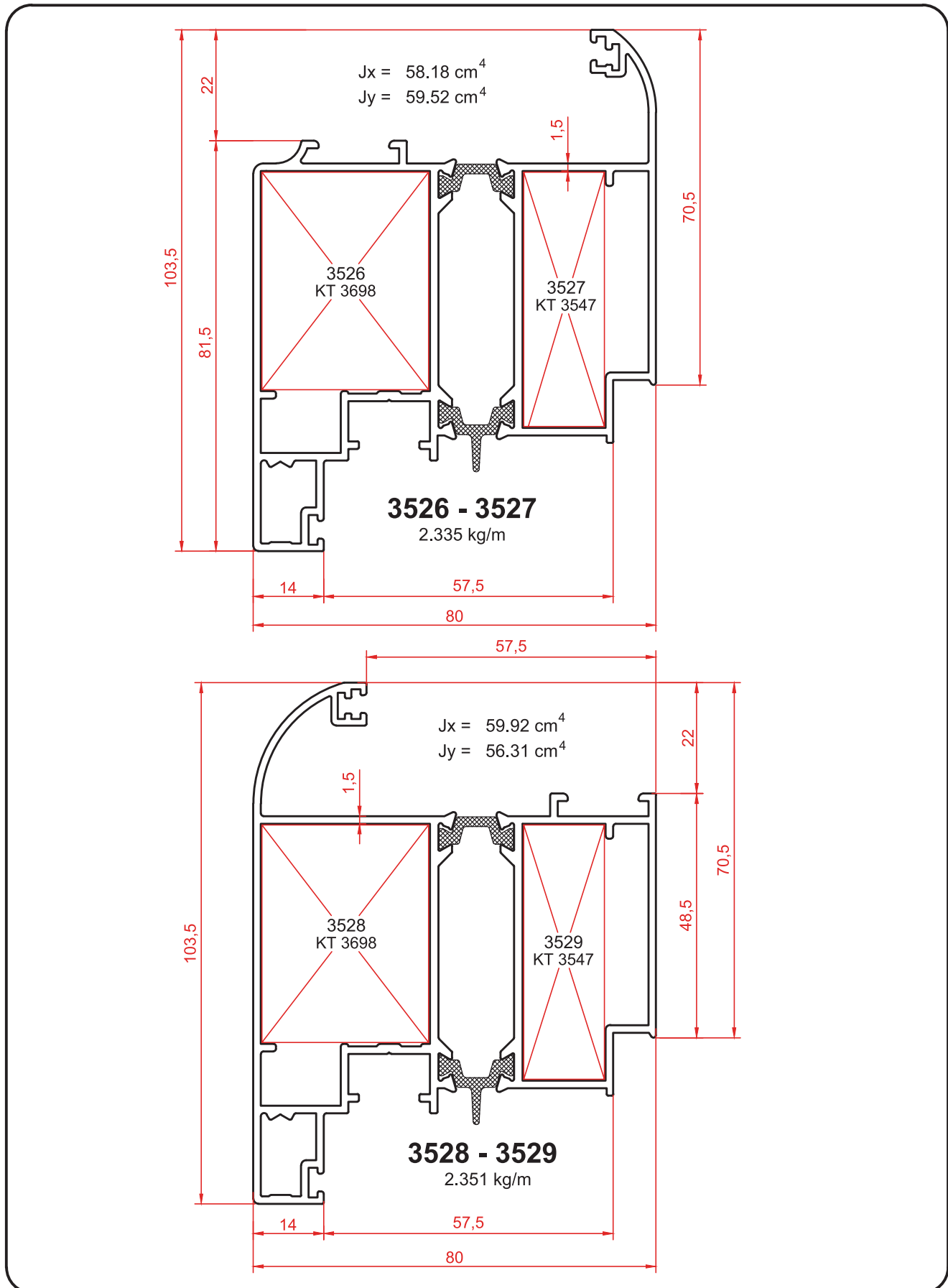
**3507 - 3505**  
1.568 kg/m

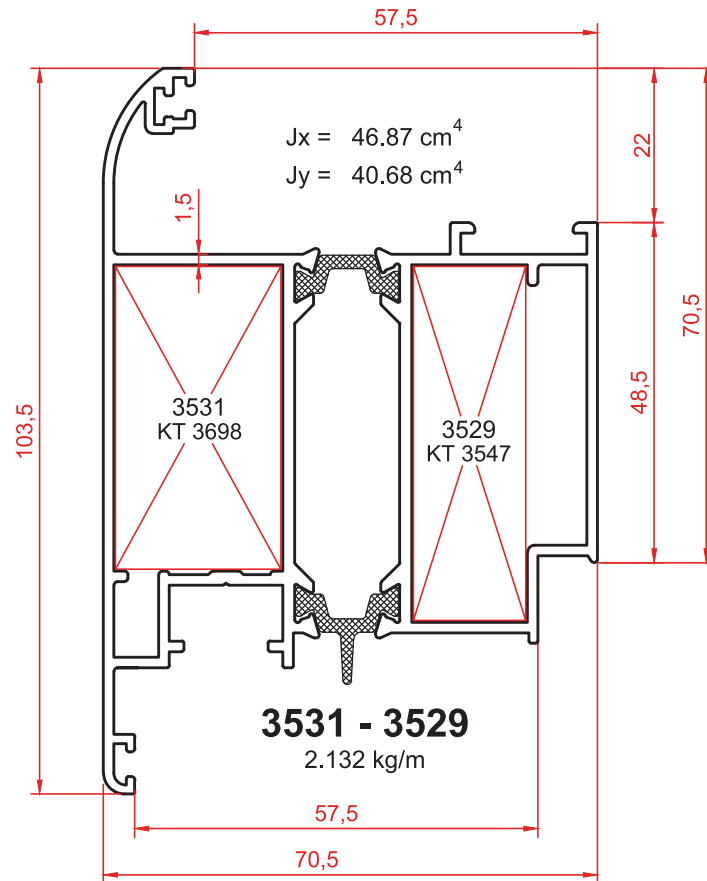
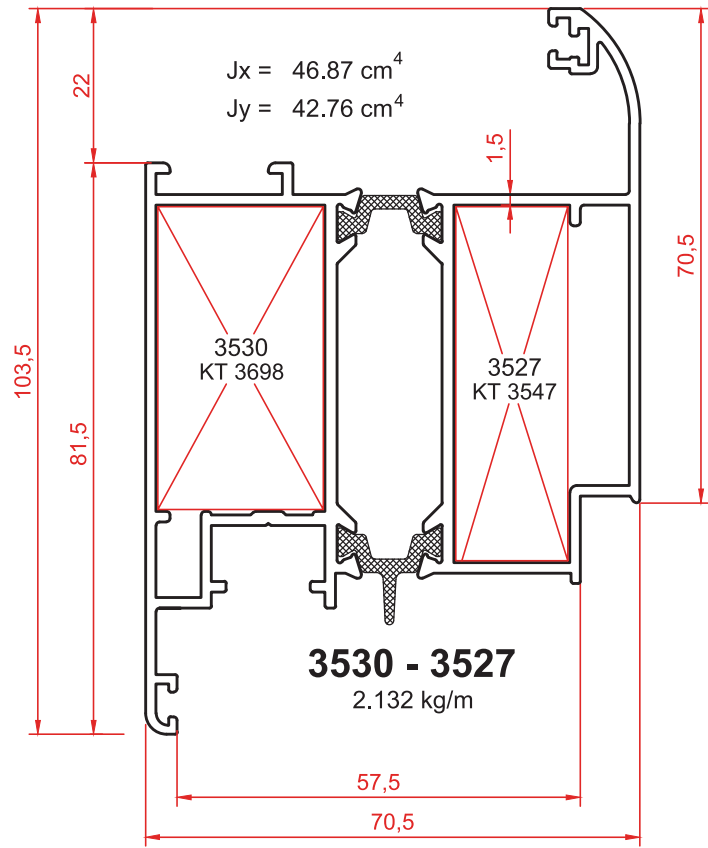


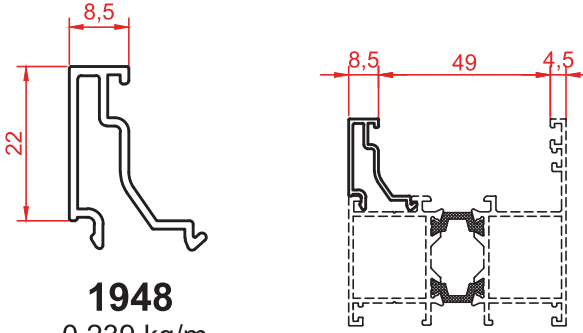
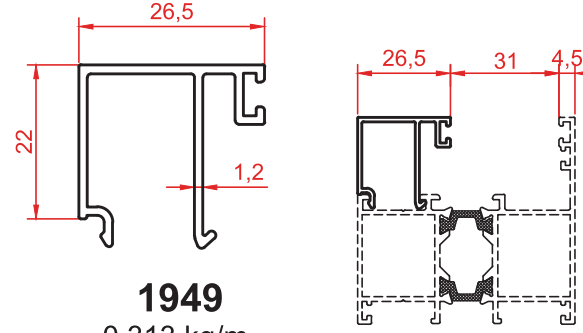
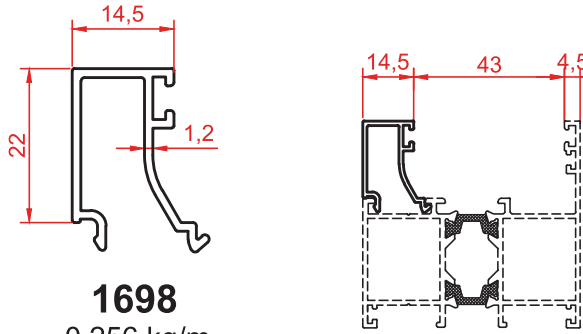
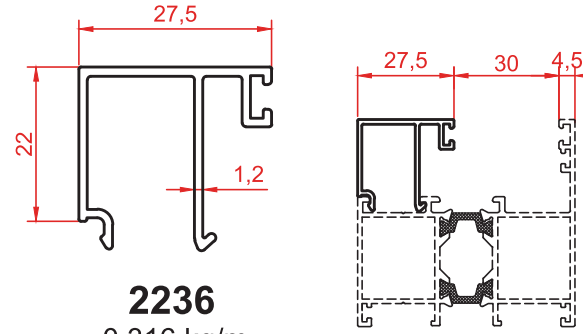
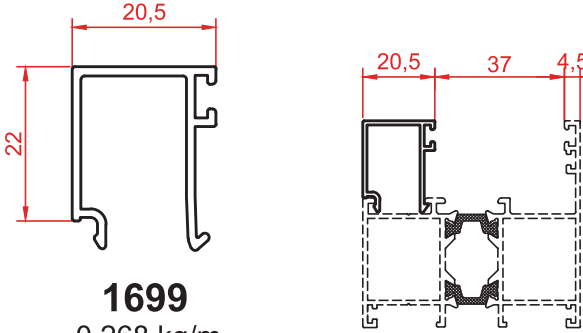
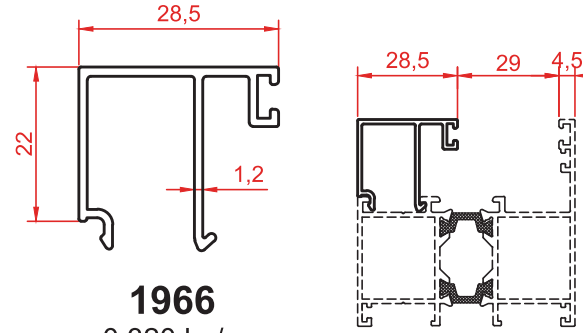
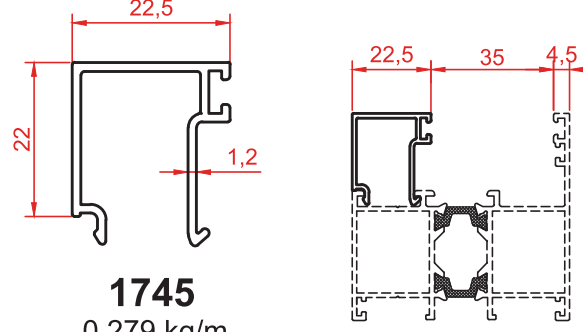
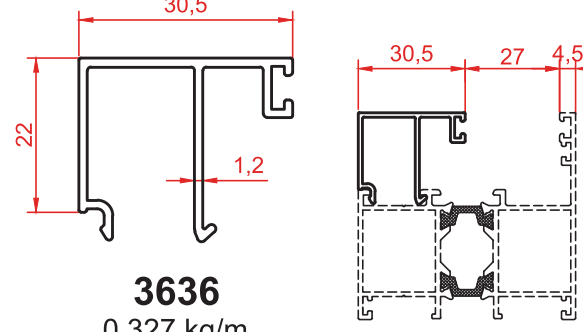


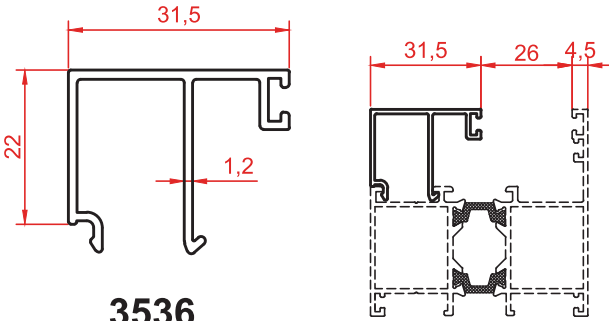
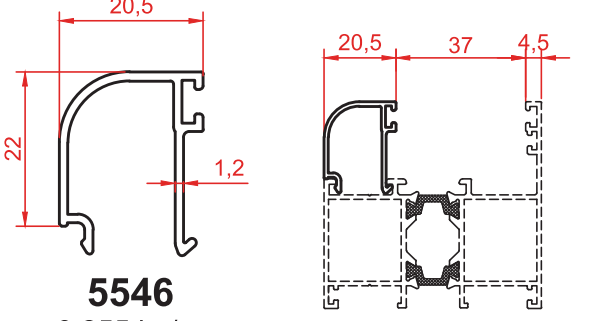
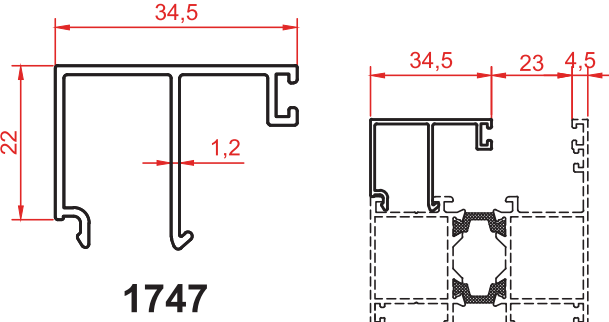
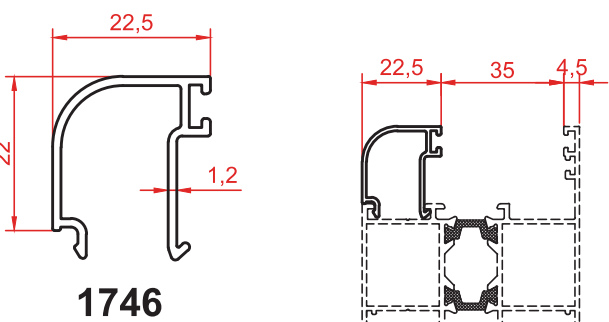
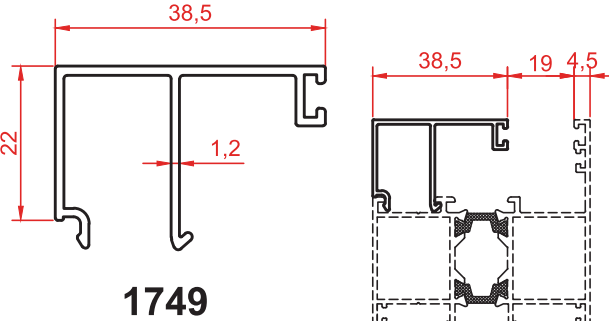
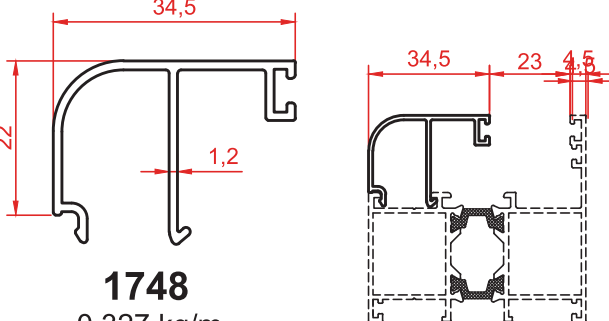
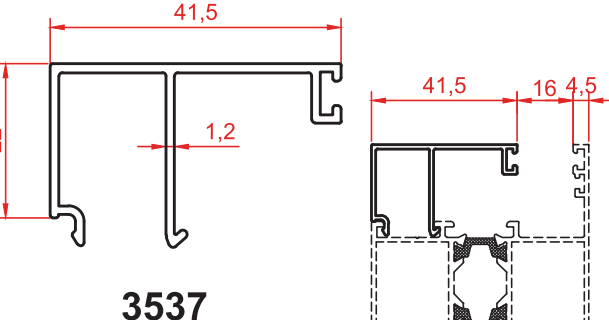
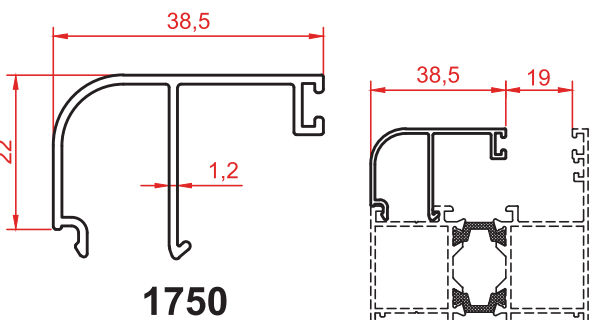






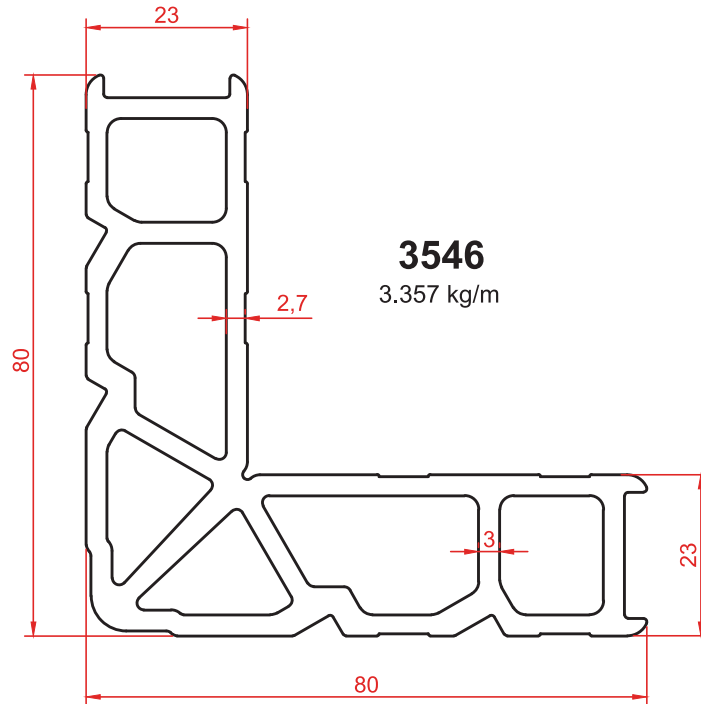
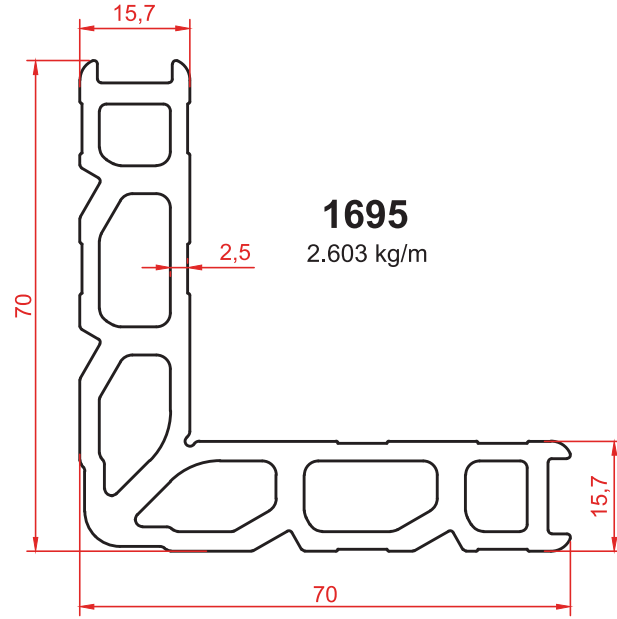


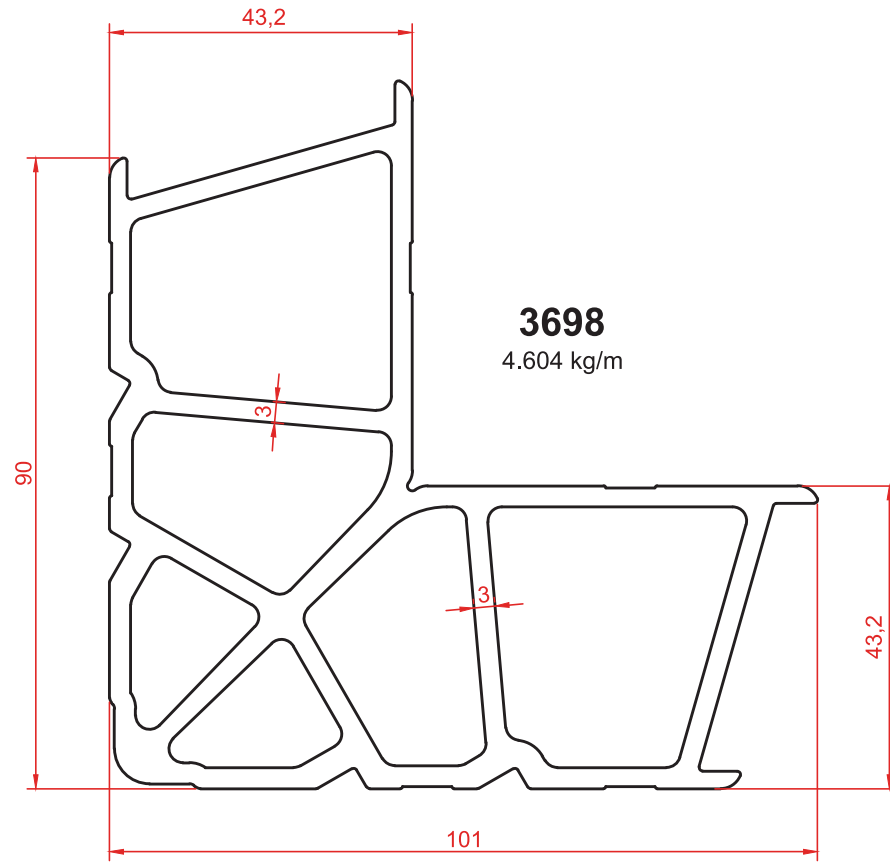
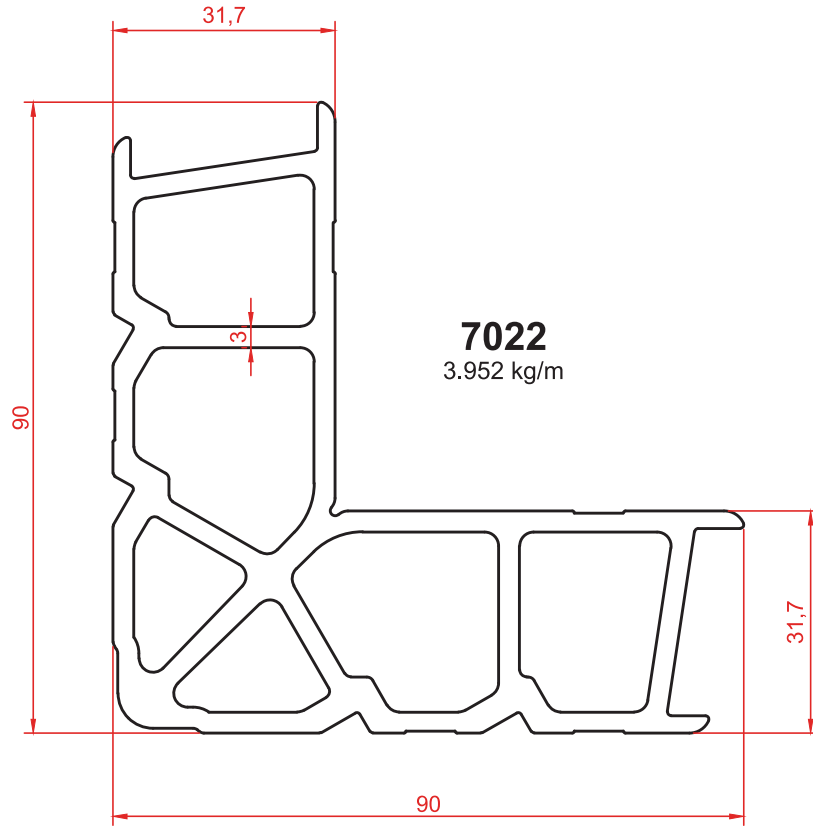
 <p><b>1948</b> 0.239 kg/m</p>	 <p><b>1949</b> 0.313 kg/m</p>
 <p><b>1698</b> 0.256 kg/m</p>	 <p><b>2236</b> 0.316 kg/m</p>
 <p><b>1699</b> 0.268 kg/m</p>	 <p><b>1966</b> 0.320 kg/m</p>
 <p><b>1745</b> 0.279 kg/m</p>	 <p><b>3636</b> 0.327 kg/m</p>

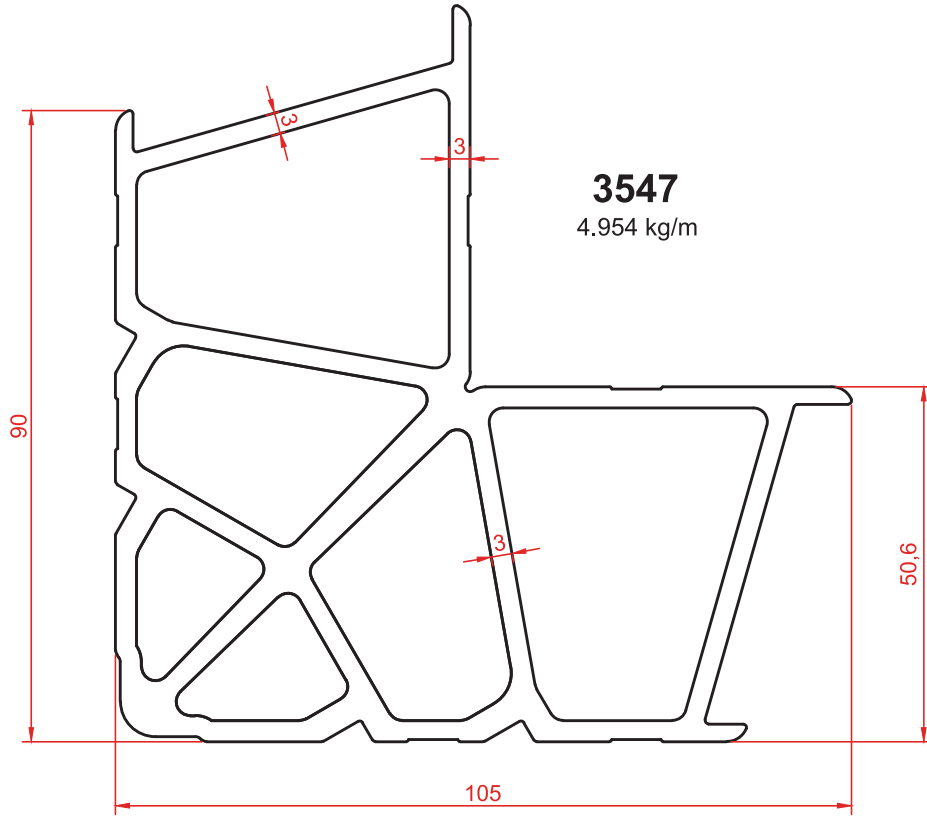
 <p><b>3536</b> 0.331 kg/m</p>	 <p><b>5546</b> 0.255 kg/m</p>
 <p><b>1747</b> 0.341 kg/m</p>	 <p><b>1746</b> 0.266 kg/m</p>
 <p><b>1749</b> 0.355 kg/m</p>	 <p><b>1748</b> 0.327 kg/m</p>
 <p><b>3537</b> 0.365 kg/m</p>	 <p><b>1750</b> 0.341 kg/m</p>

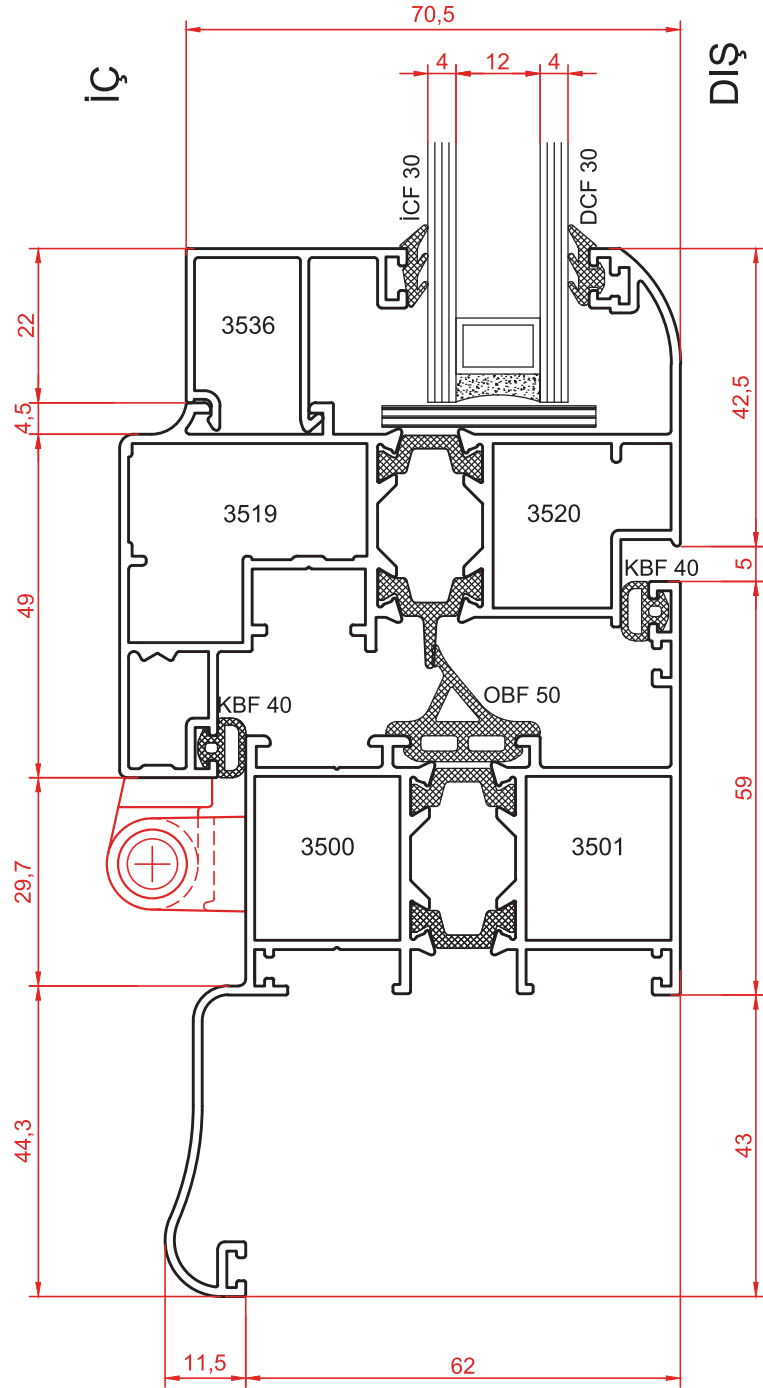
CAM KALINLIĞI (mm)	CAM ÇİTASI	İÇ CAM FİTİLİ (mm)	DIŞ CAM FİTİLİ (mm)
8	3537	İCF 50	DCF 30
9	3537	İCF 40	
10	3537	İCF 30	
11	1749	İCF 50	
	1750		
12	1749	İCF 40	
	1750		
13	1749	İCF 30	
	1750		
15	1747	İCF 50	
	1748		
16	1747	İCF40	
	1748		
17	1747	İCF30	
	1748		
18	3536	İCF 50	
19	3536	İCF40	
	3636	İCF50	
20	3536	İCF30	
	3636	İCF40	
21	1966	İCF50	
	3636	İCF30	
22	1966	İCF40	
	2236	İCF50	
23	1966	İCF30	
	2236	İCF40	
	1949	İCF50	
24	1949	İCF40	
	2236	İCF30	
25	1949	İCF 30	
27	1745	İCF50	
	1746	İCF50	
28	1745	İCF40	
	1746	İCF40	
29	1745	İCF30	
	1746	İCF30	
	1699 - 5546	İCF50	
30	1699 - 5546	İCF 40	
31	1699 - 5546	İCF 30	
35	1698	İCF 50	
36	1698	İCF 40	
37	1698	İCF 30	
41	1948	İCF 50	
42	1948	İCF 40	
43	1948	İCF 30	

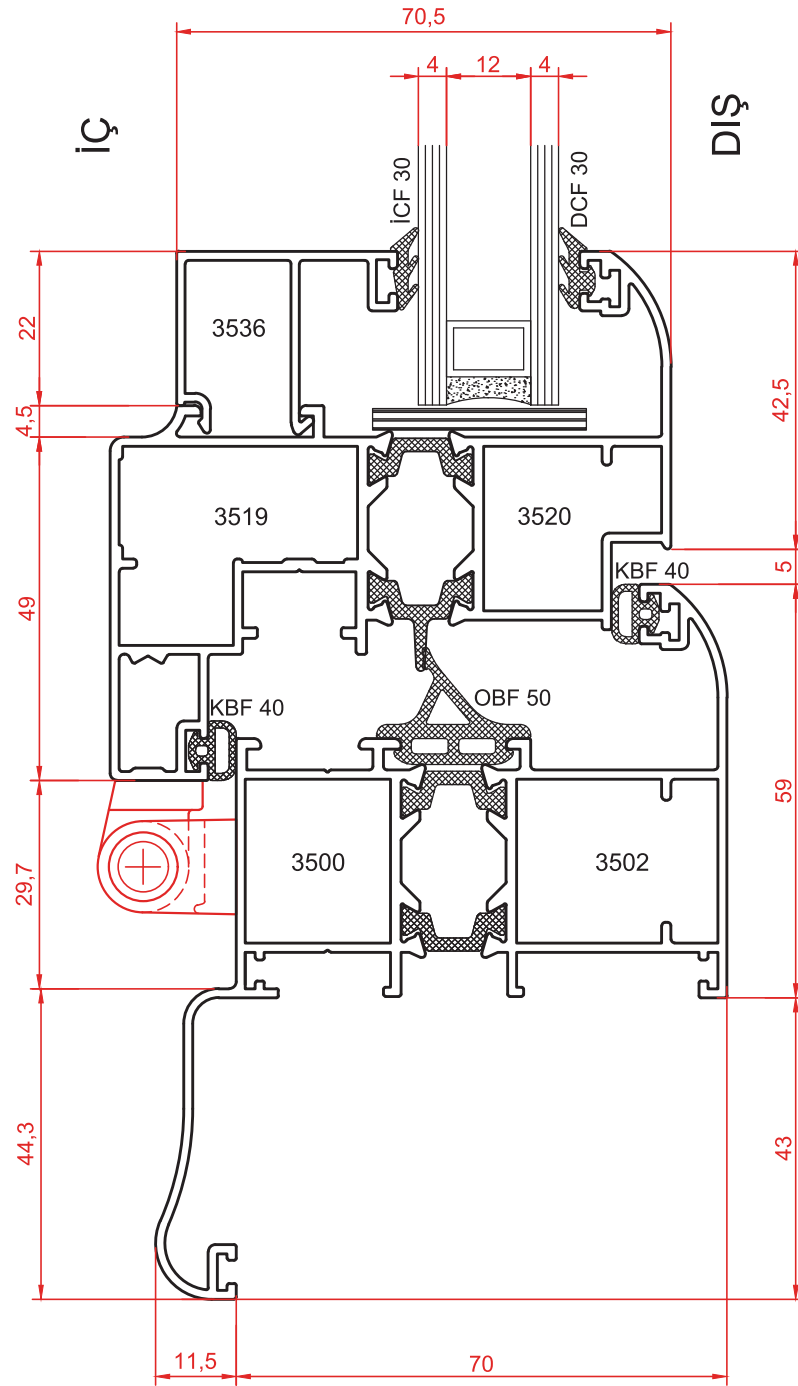


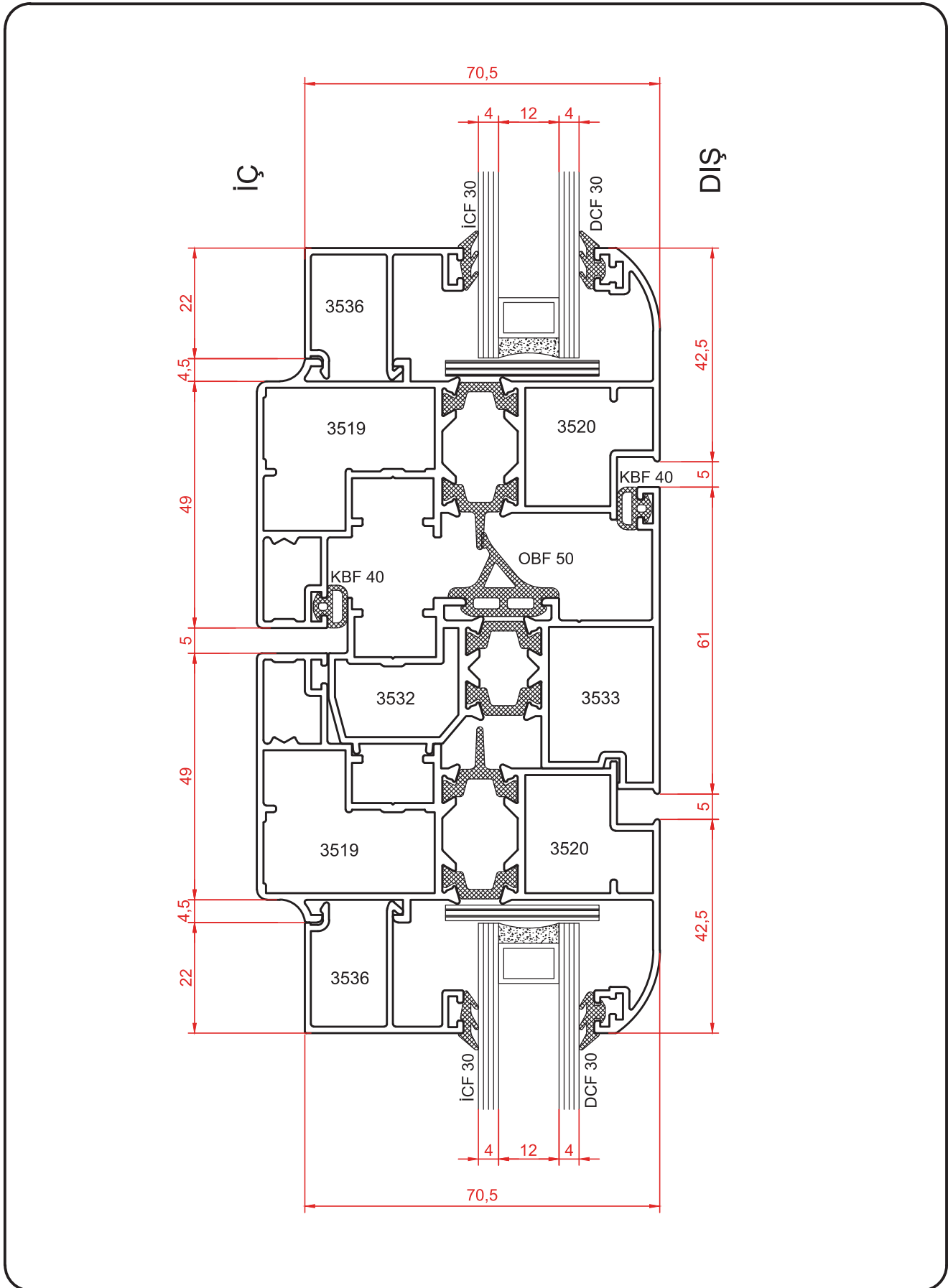


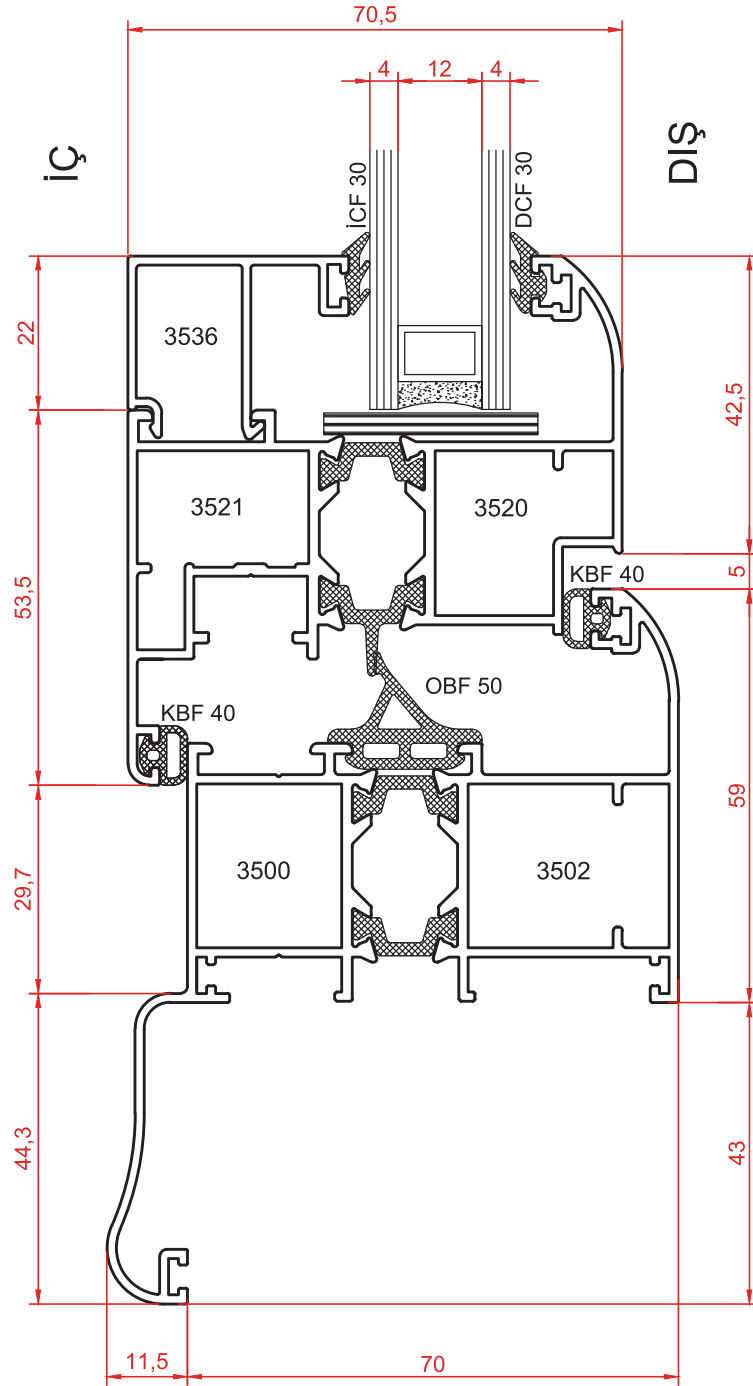


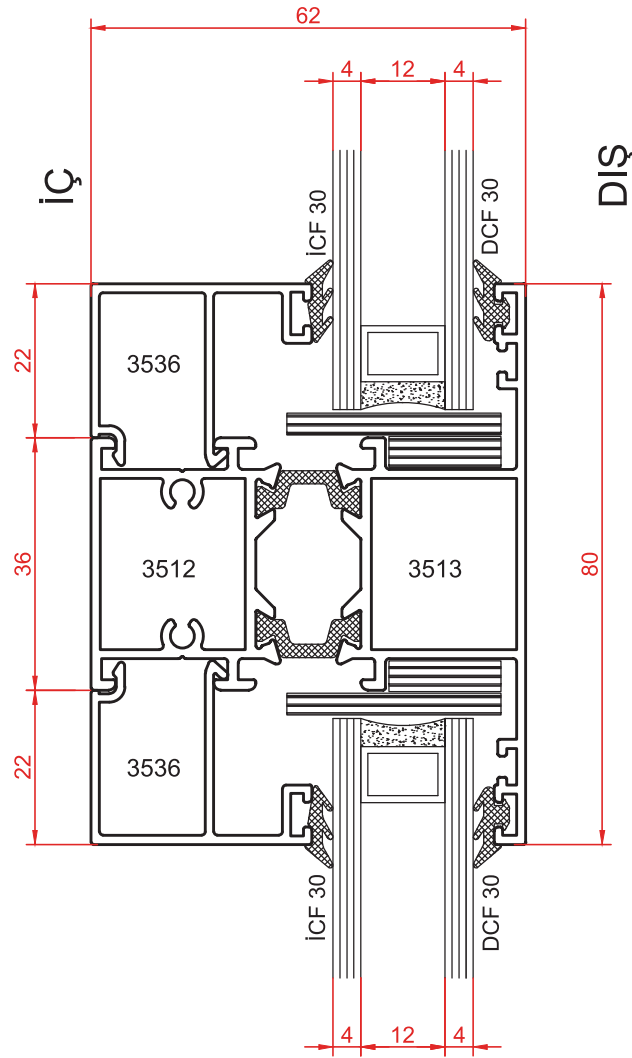




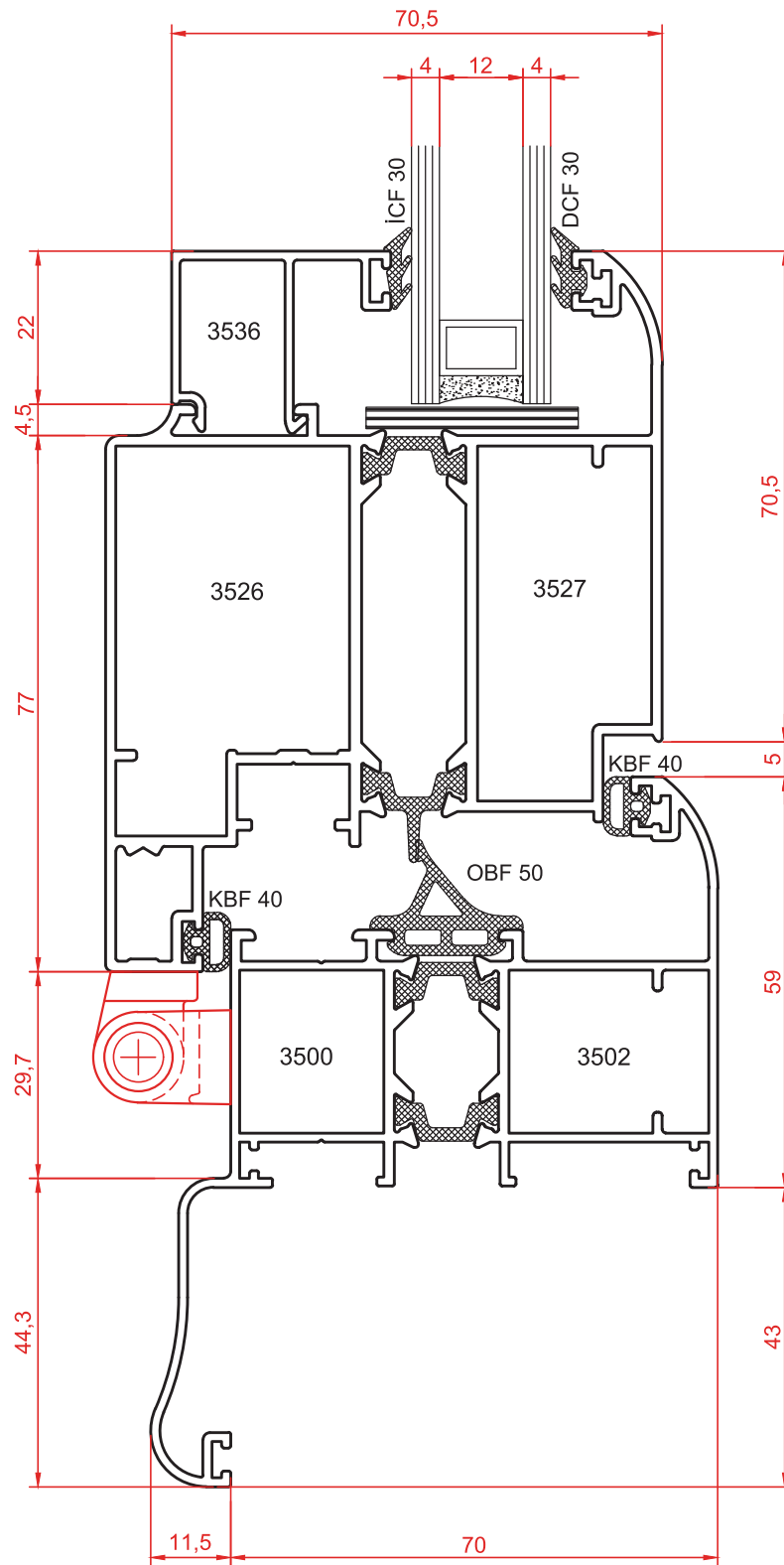


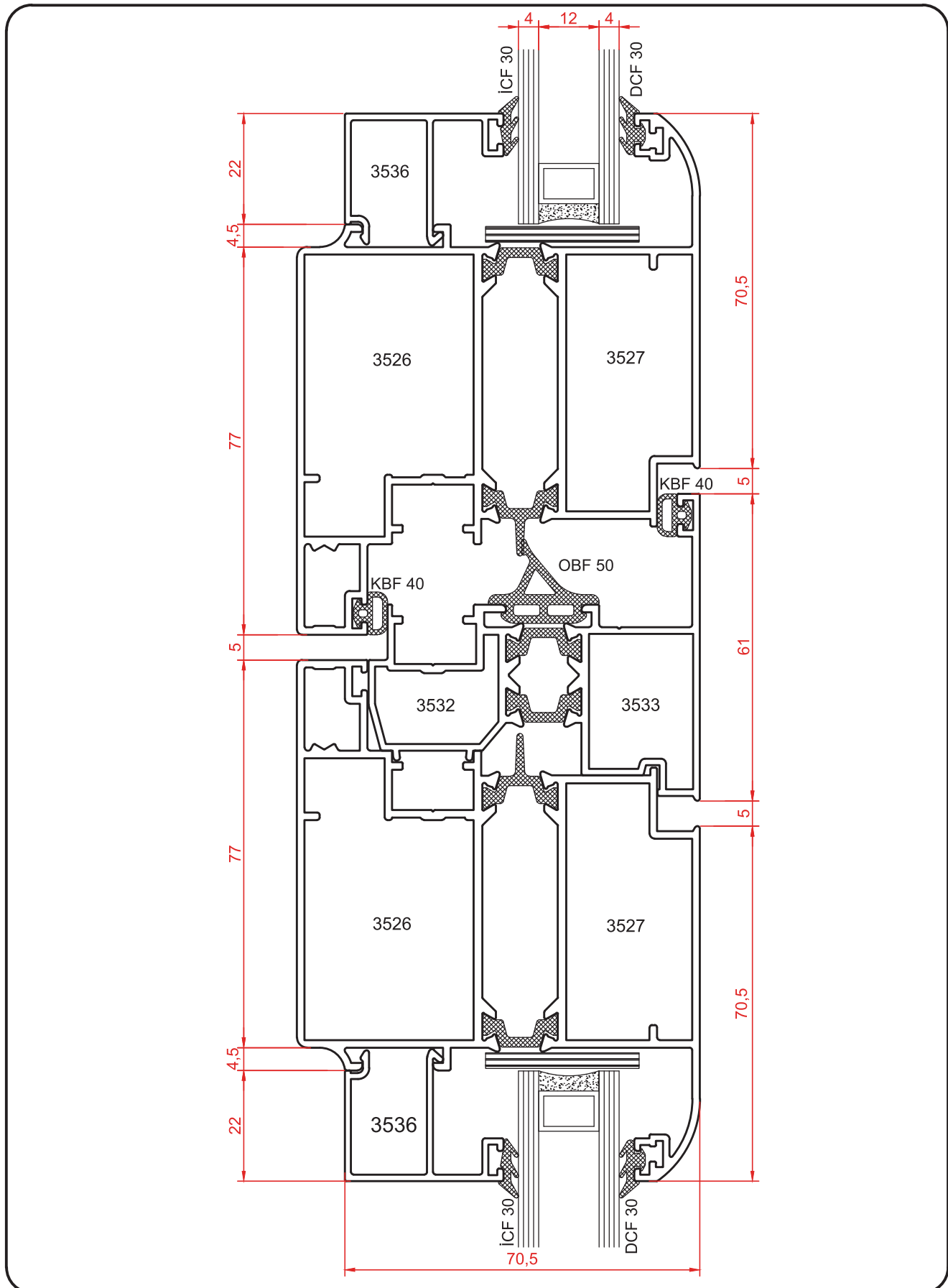


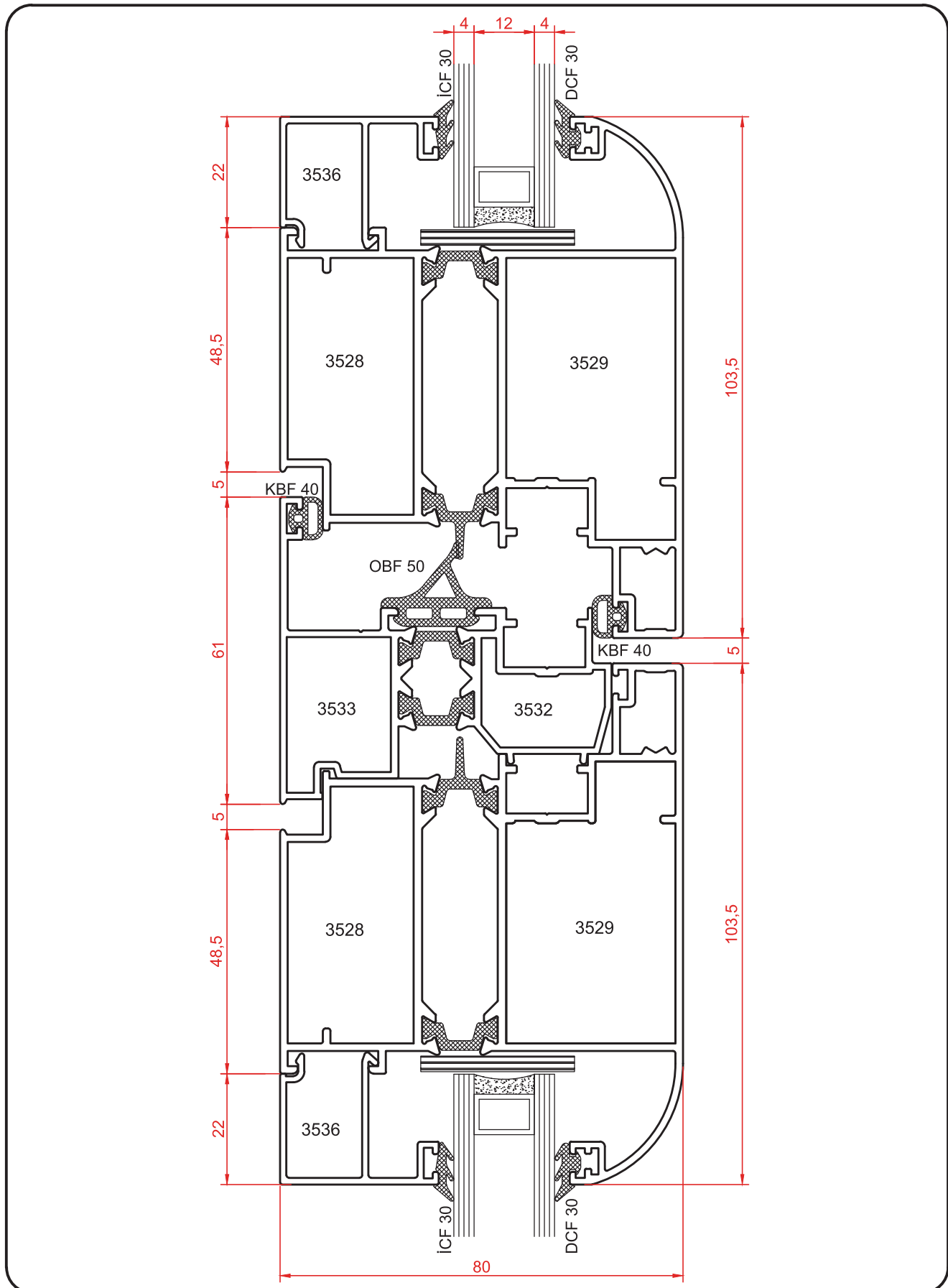


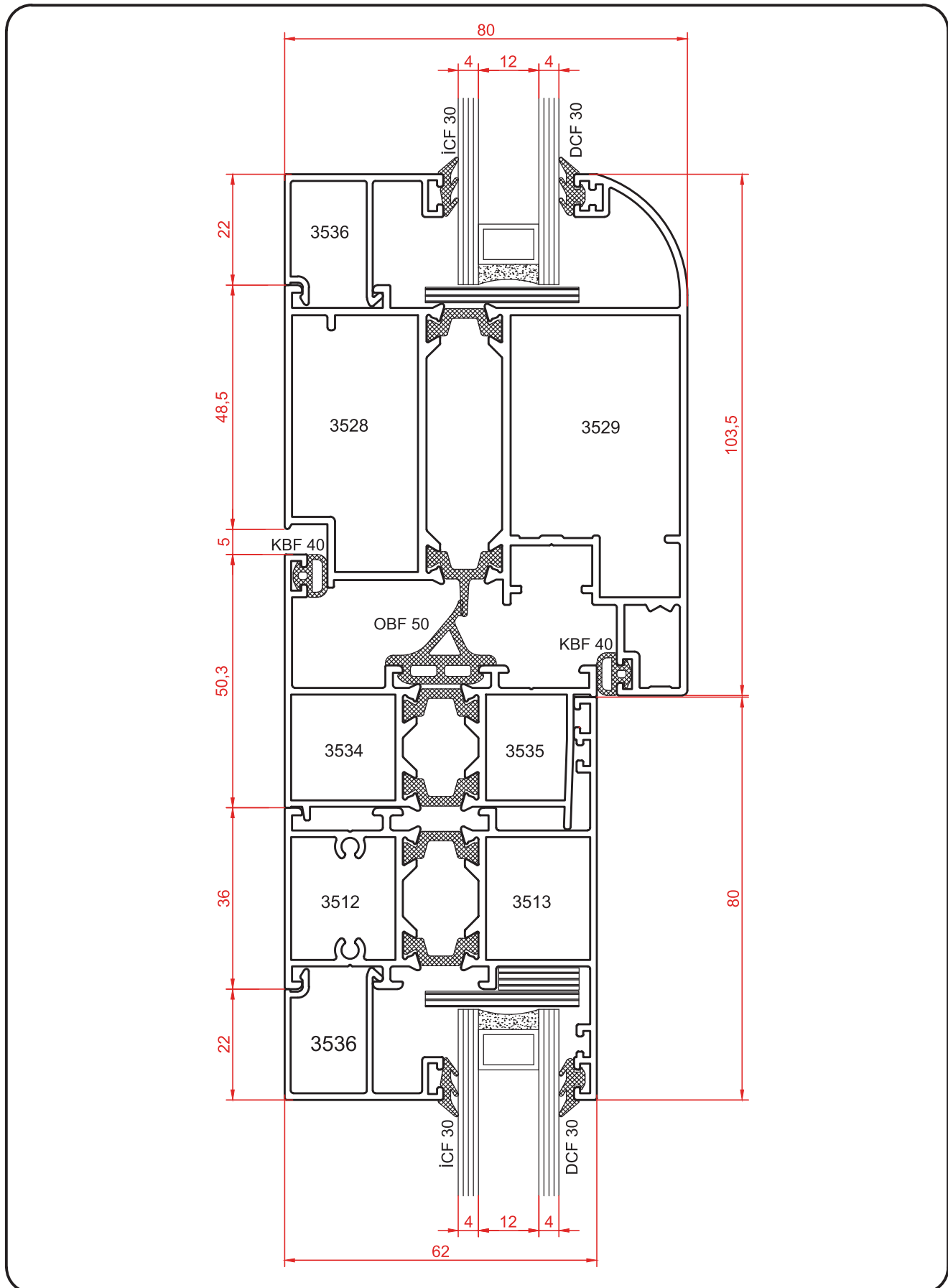


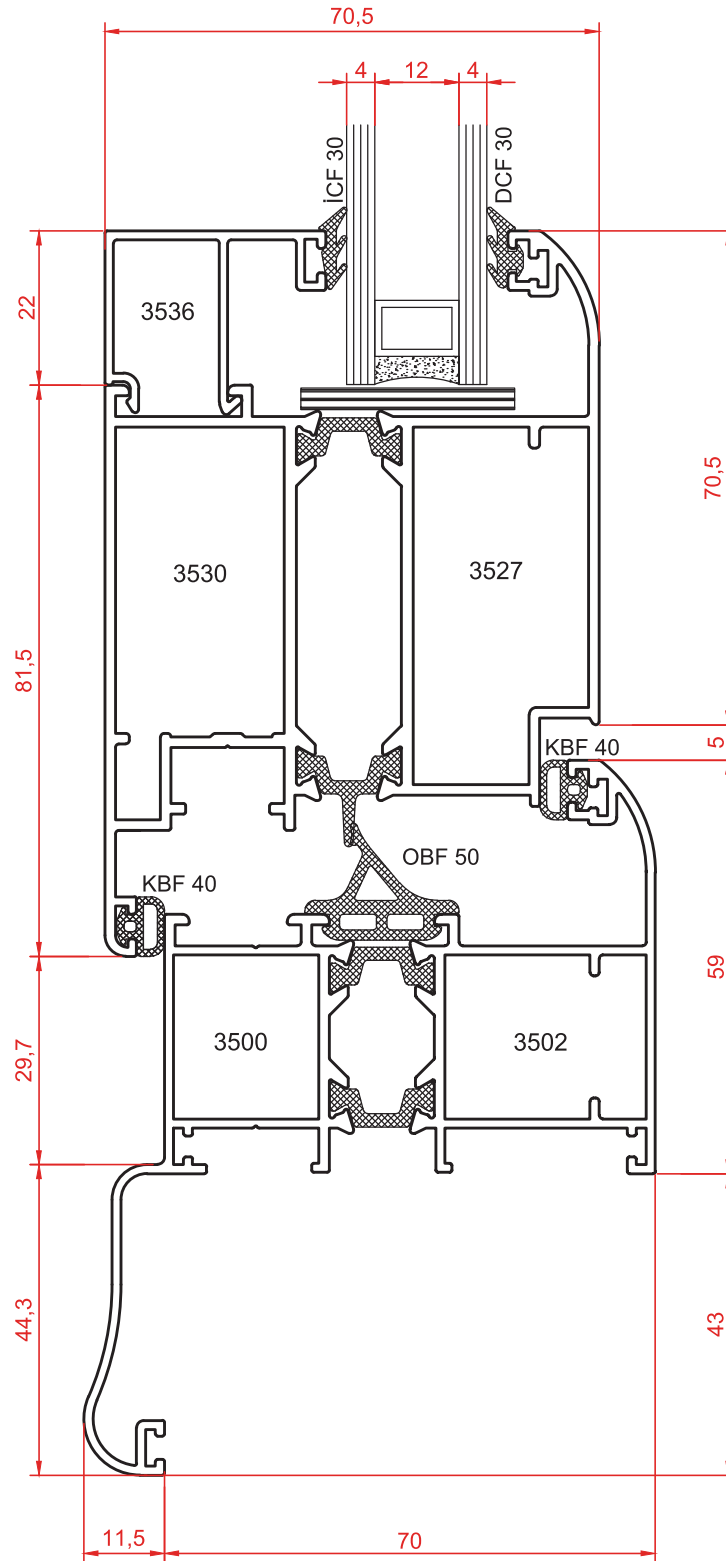


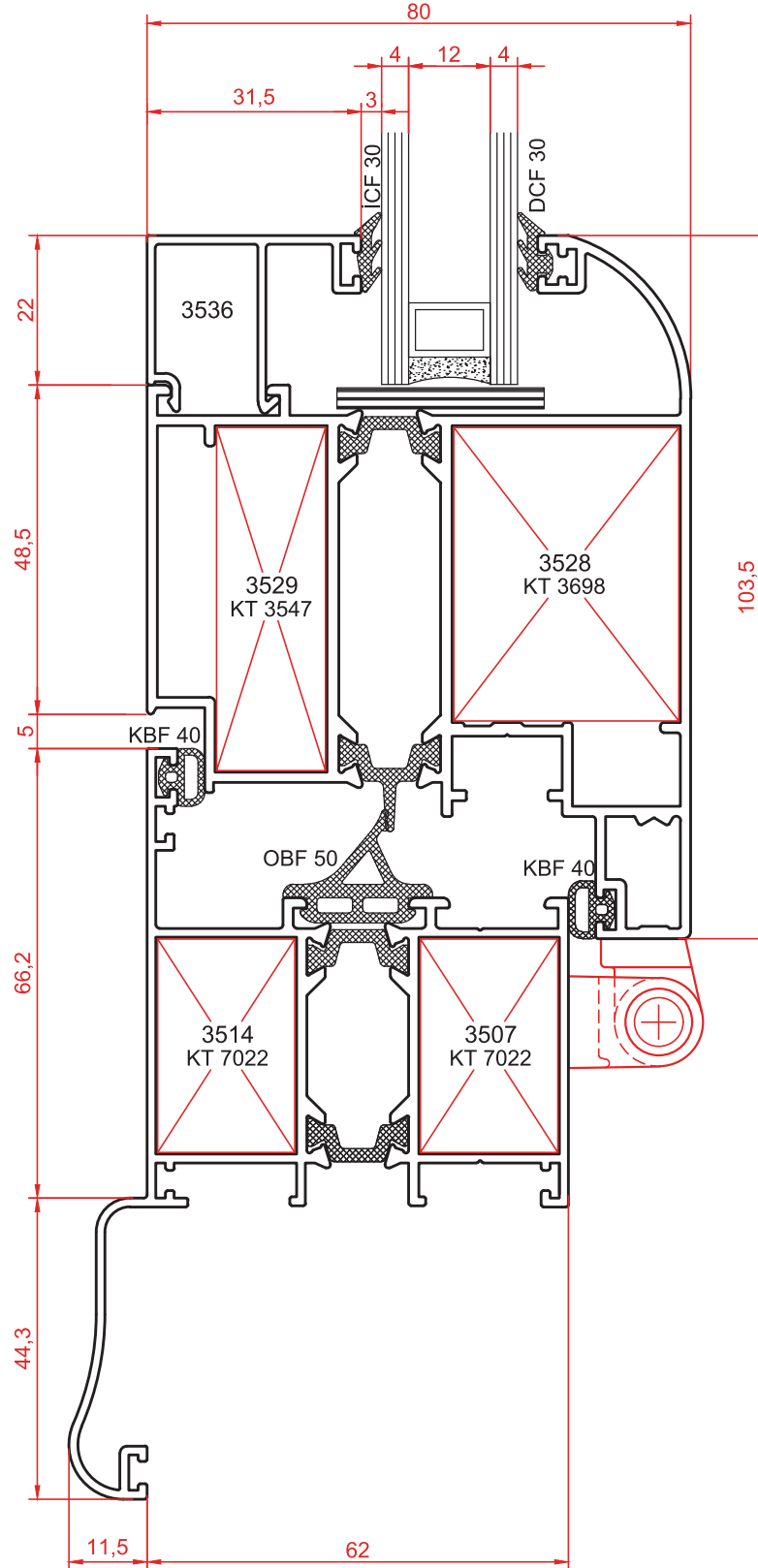


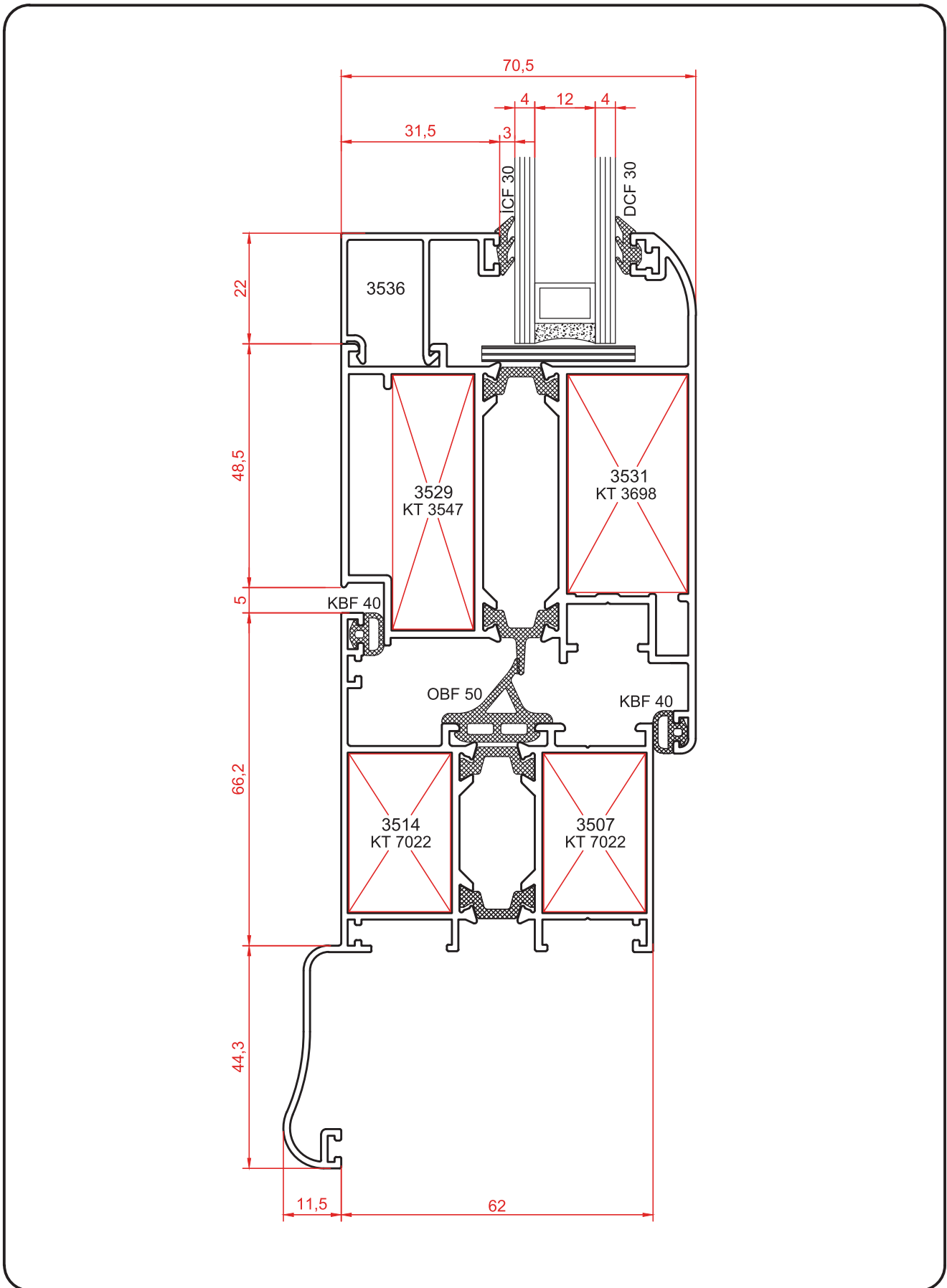


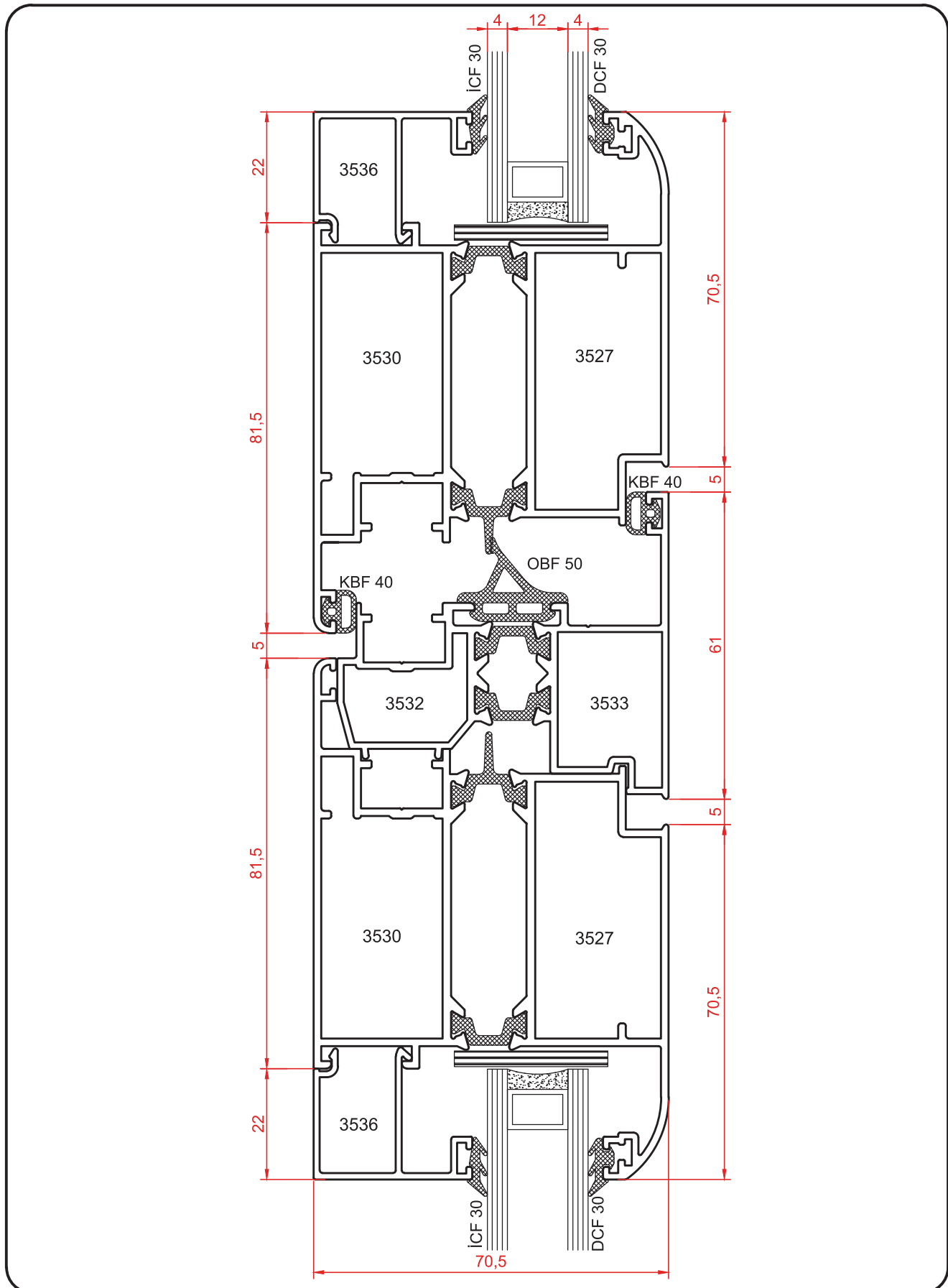




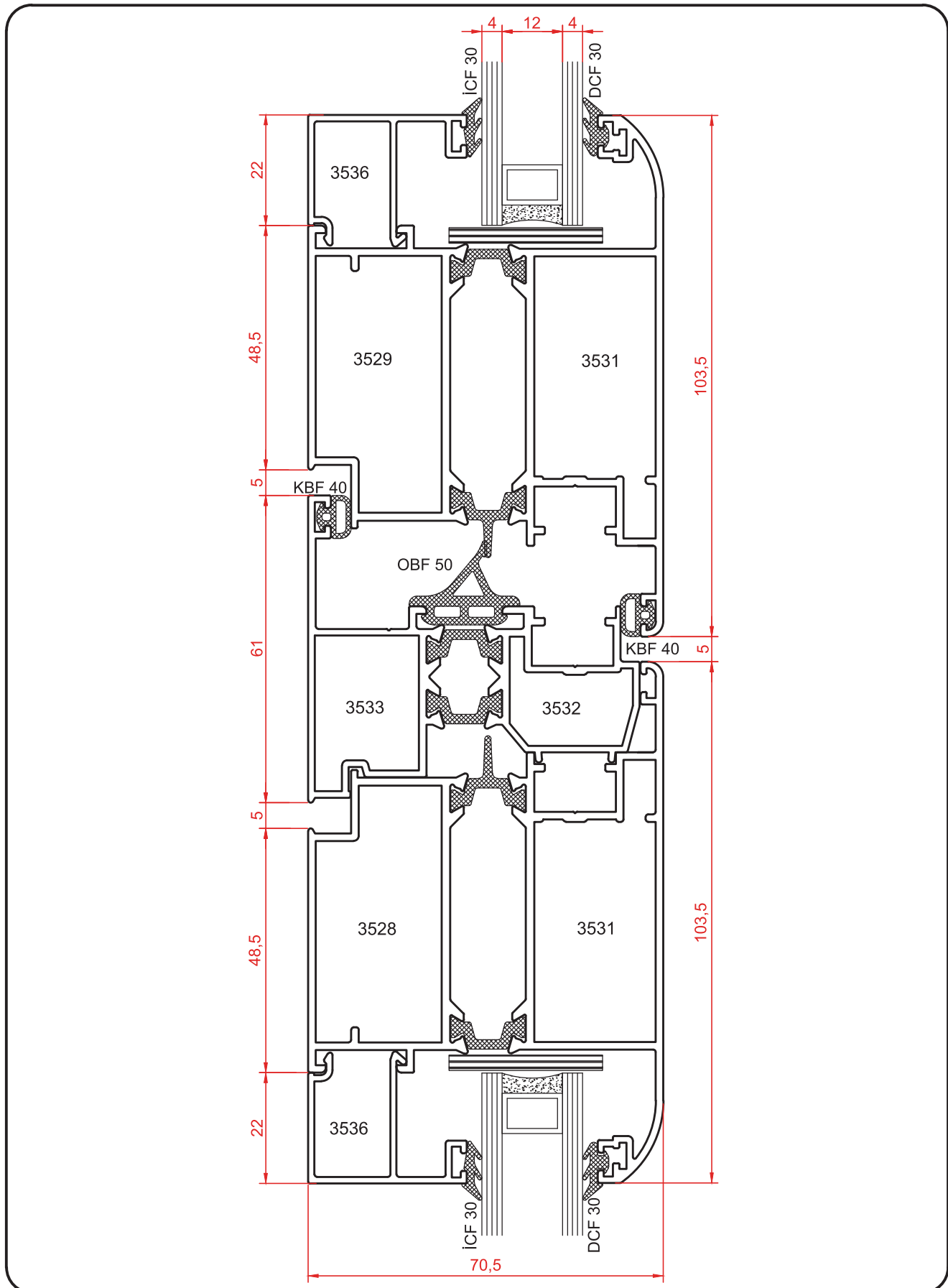


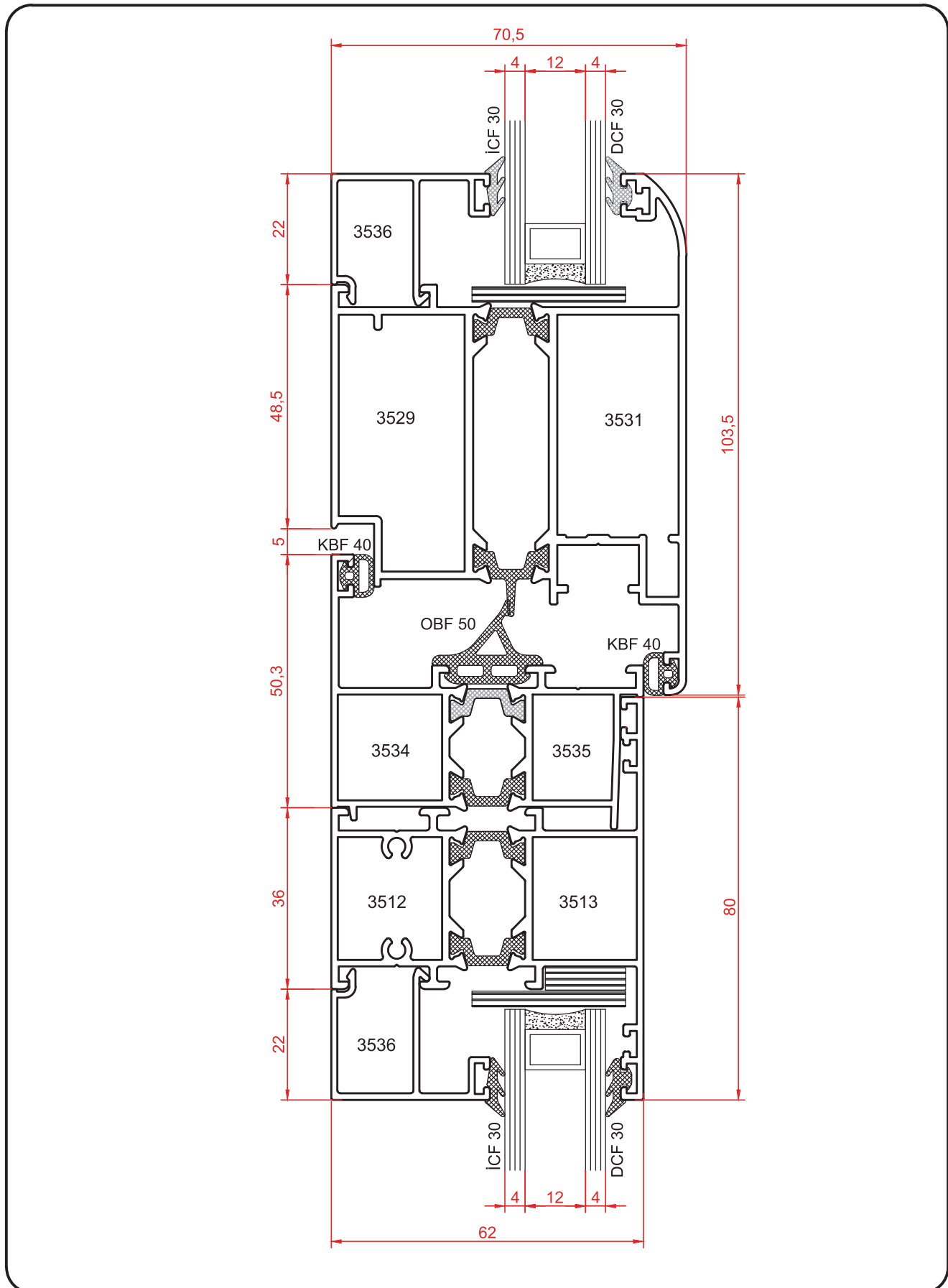


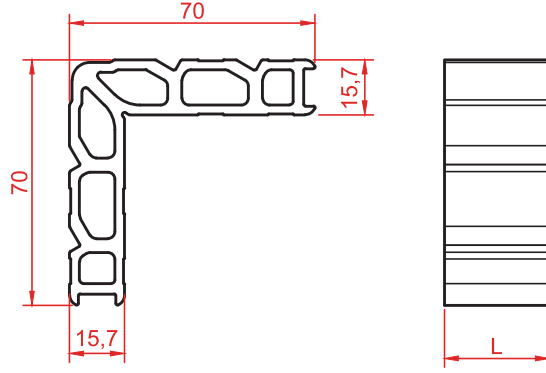






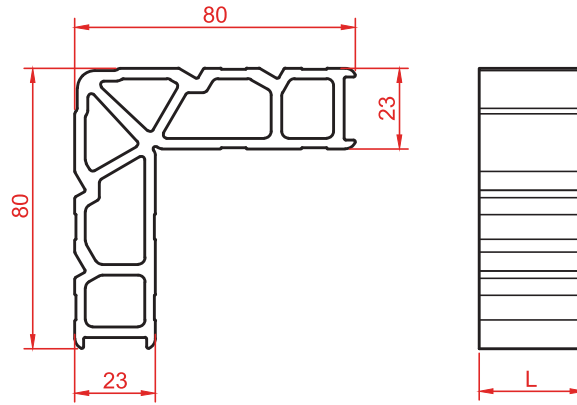






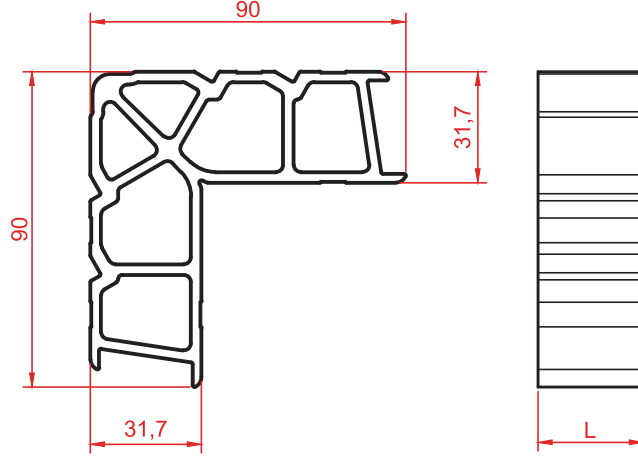
PROFİL NO. : 1695

KOD NO.	L	KULLANILDIĞI PROFİL
KT 1695 243	24.3	3521
KT 1695 333	33.0	3519



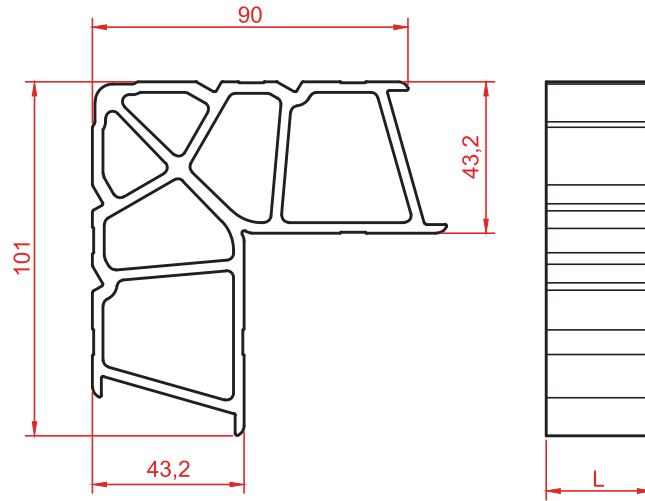
PROFİL NO. : 3546

KOD NO.	L	KULLANILDIĞI PROFİL
KT 3546 167	16.7	3520
KT 3546 205	20.5	3500-3501-3502-3506



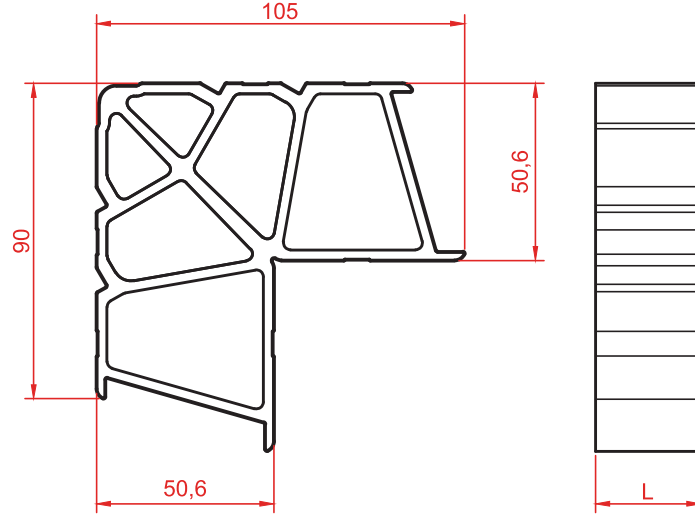
PROFİL NO. : 7022

KOD NO.	L	KULLANILDIĞI PROFİL
KT 7022 167	16.7	3523 - 3525
KT 7022 205	20.5	3503-3504-3505-3507-3514








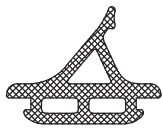
PROFİL NO. : 3698

KOD NO.	L	KULLANILDIĞI PROFİL
KT 3698 239	23.9	3530 - 3531
KT 3698 334	33.4	3526 - 3528



PROFİL NO. : 3547

KOD NO.	L	KULLANILDIĞI PROFİL
KT 3547 163	16.3	3527 - 3529

KOD NO.	ŞEKİL	ADI	MALZEME
03 010503		DCF 30 Dış Cam Fiteli 3 mm	EPDM 1 Paket/10kg./233 Metre
03 011230		İCF 30 İç Cam Fiteli 3 mm	EPDM 1 Paket/10kg./294 Metre
03 011231		İCF 40 İç Cam Fiteli 4 mm	EPDM 1 Paket/10kg./222 Metre
03 010732		İCF 50 İç Cam Fiteli 5 mm	EPDM 1 Paket/10kg./196 Metre
03 010440		KBF 40 Kulak Bini Fiteli	EPDM 1 Paket/10kg./233 Metre
03 011032		OBF 50 Orta Bini Fiteli	EPDM 1 Paket/10kg./70 Metre

NOT:PVC kanal uyumlu çift Açılımlar için Danışınız.