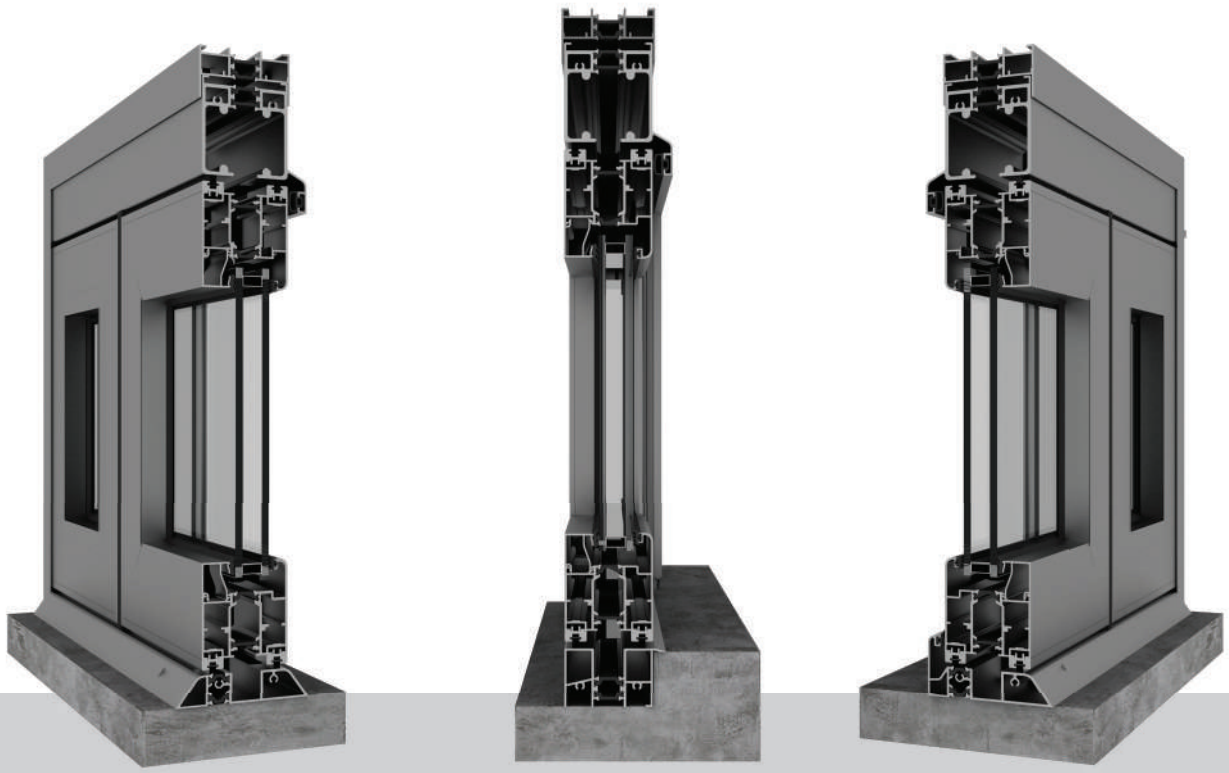
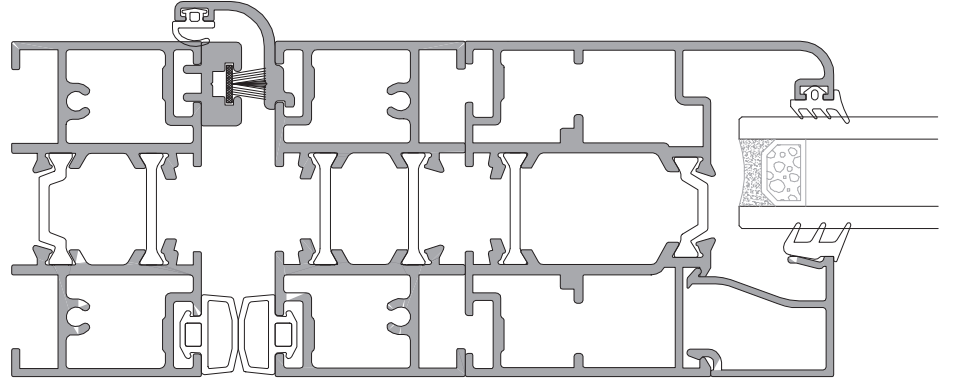


Kapı - Pencere Sistem  
Door - Window System



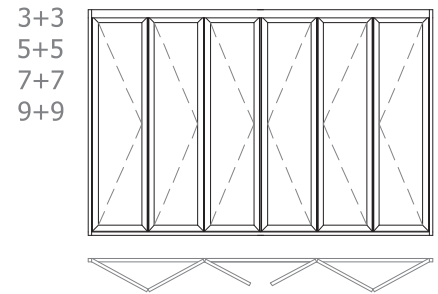
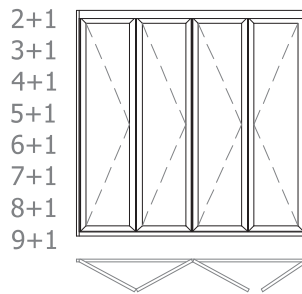
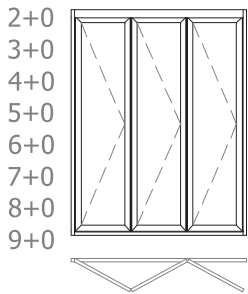
# FD60T

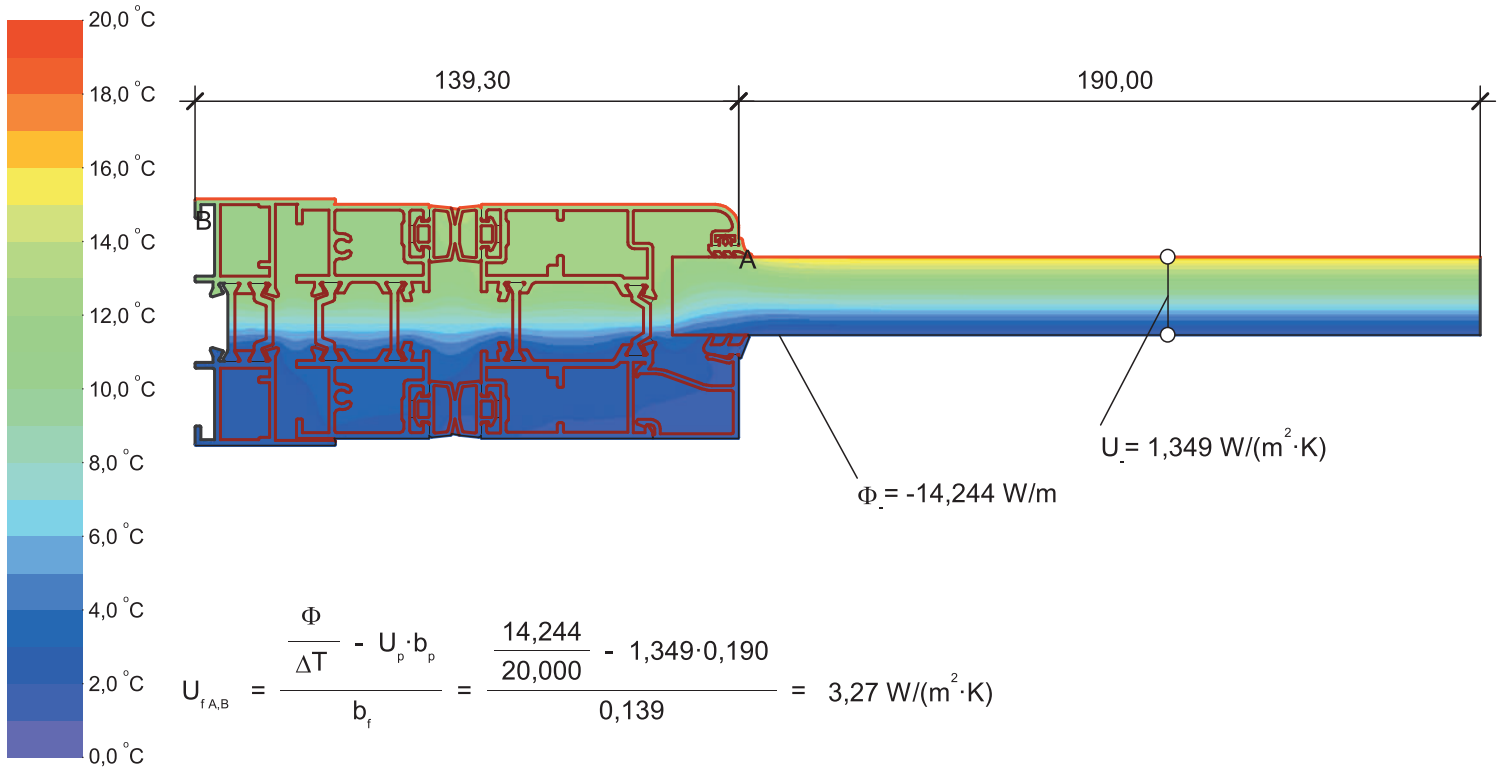


#### TEKNİK ÖZELLİKLER / TECHNICAL PROPERTIES

KASA DERİNLİĞİ / FRAME DEPTH	60 mm
KANAT DERİNLİĞİ / SASH DEPTH	60 mm
ET KALINLIĞI / WALL THICKNESS	1.3 mm - 2 mm
MİN/MAX CAM KALINLIĞI / MIN/MAX GLASS THICKNESS	4 mm - 36 mm
ISI BARIYER / THERMAL BREAK	20 mm
ISI YALITIM DEĞERİ / THERMAL INSULATION VALUE (UF)	2.35 - 3.27 W / ( m <sup>2</sup> . K )

#### UYGULAMA SEÇENEKLERİ / APPLICATION OPTIONS

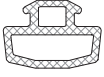



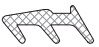
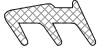

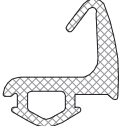
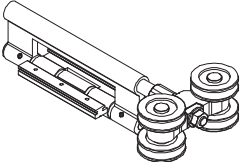
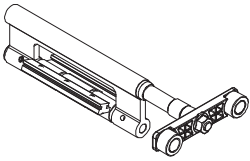
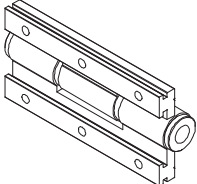
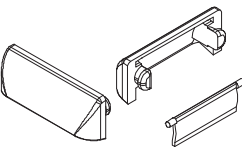
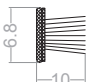


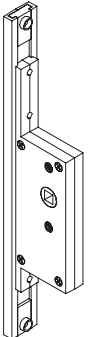



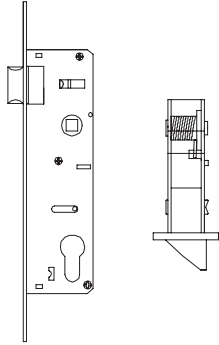
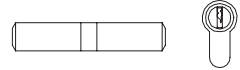
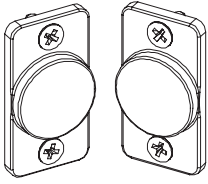
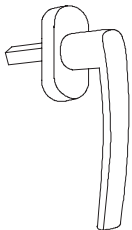
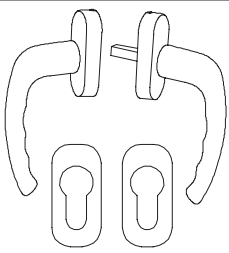
Material	$\lambda$ [W/(m·K)]	$\epsilon$	Boundary Condition	$q$ [W/m <sup>2</sup> ]	$\theta$ [°C]	$R$ [(m <sup>2</sup> ·K)/W]	$\epsilon$
Aluminium (Si Alloys)	160,000	0,900	Epsilon 0.9				0,900
EPDM (ethylene propylene diene monomer)	0,250	0,900	Exterior, frame	0,000		0,040	
Panel	0,035	0,900	Interior, normal, horizontal	20,000		0,130	
Polyamid 6.6 with 25% glass fibre	0,300	0,900	Symmetry/Model section	0,000			
Unventilated air cavity	anisotropic						

PROFİL KESİTİ PROFILE SECTION	PROFİL KODU PROFILE CODE	PROFİL ADI PROFILE NAME	Jx cm <sup>4</sup>	Jy cm <sup>4</sup>	AĞIRLIK (kg/m) WEIGHT
	3663-3664	ÜST KASA PROFİLİ TOP FRAME PROFILE	57,47 cm <sup>4</sup>	54,20 cm <sup>4</sup>	2,664 kg/m
	3662-3662	ALT KASA PROFİLİ BOTTOM FRAME PROFILE	5,03 cm <sup>4</sup>	18,28 cm <sup>4</sup>	1,402 kg/m
	3660-3661	KANAT PROFİLİ SASH PROFILE	19,72 cm <sup>4</sup>	25,63 cm <sup>4</sup>	1,757 kg/m
	3665-3665	YAN BAZA PROFİLİ SIDE BASE PROFILE	2,47 cm <sup>4</sup>	17,47 cm <sup>4</sup>	1,108 kg/m
	11830-11831	ORTA KAYIT PROFİLİ MULLION PROFILE	15,69 cm <sup>4</sup>	7,77 cm <sup>4</sup>	1,288 kg/m
	3666-3667	ALT EŞİK PROFİLİ BOTTOM THRESHOLD PROFILE	6,25 cm <sup>4</sup>	19,63 cm <sup>4</sup>	1,357 kg/m
	3666-3666	ALT EŞİK PROFİLİ BOTTOM THRESHOLD PROFILE	5,69 cm <sup>4</sup>	17,73 cm <sup>4</sup>	1,306 kg/m
	3667-3667	ALT EŞİK PROFİLİ BOTTOM THRESHOLD PROFILE	6,81 cm <sup>4</sup>	20,63 cm <sup>4</sup>	1,364 kg/m
	11834-11833	BİNİLİ ALT EŞİK PROFİLİ OVERLAPING LOWER THRESHOLD PROFILE	6,39 cm <sup>4</sup>	37,19 cm <sup>4</sup>	1,433 kg/m
	11832-11833	ALT EŞİK PROFİLİ BOTTOM THRESHOLD PROFILE	3,03 cm <sup>4</sup>	31,64 cm <sup>4</sup>	1,274 kg/m
	11835-11836	KÖŞE DÖNÜŞ PROFİLİ CORNER PROFILE	30,61 cm <sup>4</sup>	30,03 cm <sup>4</sup>	2,029 kg/m
	7241	KAPAK PROFİLİ COVER PROFILE	-	-	0,084 kg/m
	3668	FIRÇA ADAPTÖRÜ BRUSH ADAPTER	-	-	0,237 kg/m
	3669	ADAPTÖR ADAPTER	-	-	0,199 kg/m
	8241	TİJ PROFİLİ STEM BAR PROFILE	-	-	0,099 kg/m
	3537	CAM ÇİTASI GLAZING BEAD	-	-	0,367 kg/m
	1749	CAM ÇİTASI GLAZING BEAD	-	-	0,356 kg/m
	1747	CAM ÇİTASI GLAZING BEAD	-	-	0,340 kg/m
	3536	CAM ÇİTASI GLAZING BEAD	-	-	0,329 kg/m
	3636	CAM ÇİTASI GLAZING BEAD	-	-	0,321 kg/m
	1966	CAM ÇİTASI GLAZING BEAD	-	-	0,314 kg/m

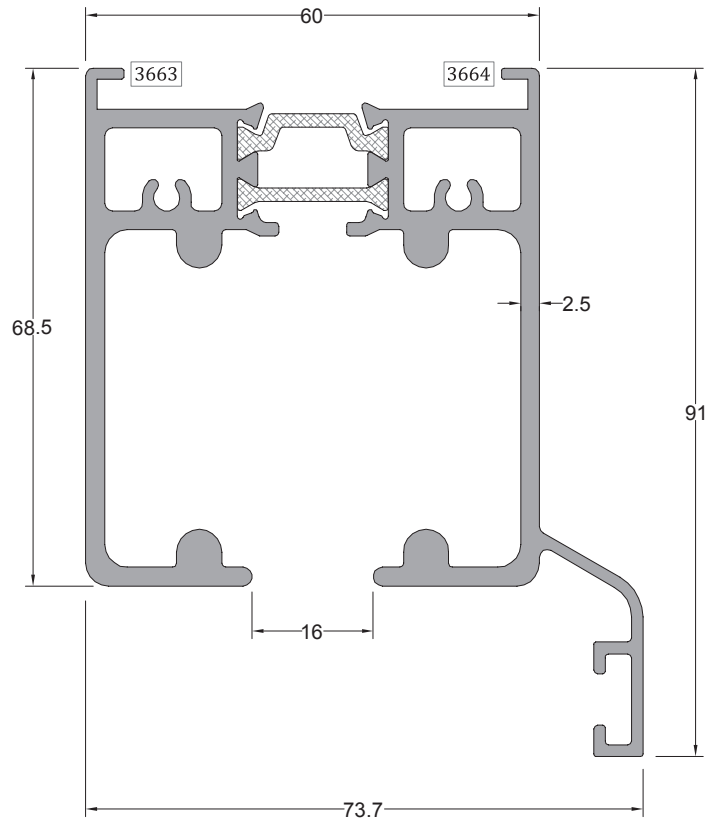


AKSESUAR ACCESSORY	STOK KODU REFERENCE CODE	AKSESUAR ADI DESCRIPTION	AKSESUAR KODU PRODUCT CODE	PAKET PACK
	03 010442	BİNİ FİTİLİ OVERLAP GASKET	FD60T-KBF.60	110 mt / paket 10 kg
	03 010106	DIŞ CAM FİTİLİ OUTER GLAZING GASKET	FD60T-DCF.25	240 mt / paket 10 kg
	03 010438	KASA KANAT FİTİLİ FRAME GASKET	FD60T-KBF.70	303 mt / paket 10 kg
	03 010446	ALT EŞİK FİTİLİ BOTTOM THRESHOLD GASKET	FD60T-KBF.46	275 mt / paket 10 kg
	03 011230	İÇ CAM FİTİLİ INNER GLAZING GASKET	FD60T-İCF.30	330 mt / paket 10 kg
	03 011231	İÇ CAM FİTİLİ INNER GLAZING GASKET	FD60T-İCF.40	205 mt / paket 10 kg
	03 010732	İÇ CAM FİTİLİ INNER GLAZING GASKET	FD60T-İCF.50	175 mt / paket 10 kg
	03 010447	ÜST RAY BİNİ FİTİLİ TOP RAIL GASKET	FD60T-KBF.65	101 mt / paket 10 kg
	01 200320	RULMANLI KATLANIR KAPI MENTEŞE ÜST(SİYAH) HINGE FOLDING DOOR WITH ROLLER TOP (BLACK)	FD60T-RMS.320	1 Pk / 1 Ad
	01 200321	RULMANLI KATLANIR KAPI MENTEŞE ÜST(BEYAZ) HINGE FOLDING DOOR WITH ROLLER TOP (WHITE)	FD60T-RMS.321	1 Pk / 1 Ad
	01 200323	RULMANLI KATLANIR KAPI MENTEŞE ÜST(NATUREL) HINGE FOLDING DOOR WITH ROLLER TOP (NATURAL)	FD60T-RMS.323	1 Pk / 1 Ad
	01 200327	RULMANLI KATLANIR KAPI MENTEŞE ALT(SİYAH) HINGE FOLDING DOOR WITH ROLLER BOTTOM (BLACK)	FD60T-RML.327	1 Pk / 1 Ad
	01 200324	RULMANLI KATLANIR KAPI MENTEŞE ALT(BEYAZ) HINGE FOLDING DOOR WITH ROLLER BOTTOM (WHITE)	FD60T-RML.324	1 Pk / 1 Ad
	01 200326	RULMANLI KATLANIR KAPI MENTEŞE ALT(NATUREL) HINGE FOLDING DOOR WITH ROLLER BOTTOM (NATURAL)	FD60T-RML.326	1 Pk / 1 Ad
	01 200286	KATLANIR KAPI MENTEŞE (SİYAH) FOLDIND DOOR HINGE (BLACK)	FD60T-KM.286	1 Pk / 100 Ad
	01 200288	KATLANIR KAPI MENTEŞE (BEYAZ) FOLDIND DOOR HINGE (WHITE)	FD60T-KM.288	1 Pk / 100 Ad
	01 200287	KATLANIR KAPI MENTEŞE (NATUREL) FOLDIND DOOR HINGE (NATURAL)	FD60T-KM.287	1 Pk / 100 Ad
	04 010112	HAREKETLİ PERDELİ YAĞMUR TAHLİYE KAPAK WATER DRAIN COVER (MOVEABLE)	FD60T-TK.112	1 Pk / 1000 Ad
	03 050712	FİRÇA FİTİL WEATHER STRIP	FD60T-FÇ.712	1 Pk / 200 m

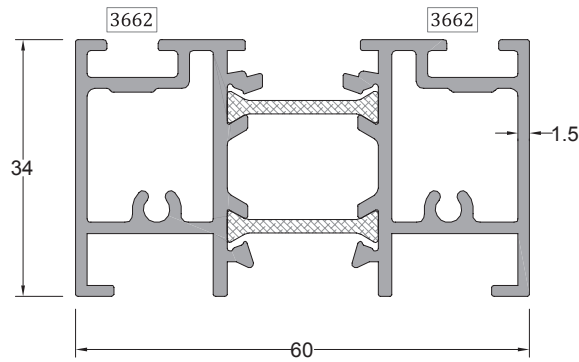
AKSESUAR ACCESSORY	STOK KODU REFERENCE CODE	AKSESUAR ADI DESCRIPTION	AKSESUAR KODU PRODUCT CODE	PAKET PACK
	01 200305	ÇEKME KOL (SİYAH) PULL HANDLE (BLACK)	FD60T-ÇK.305	1 Pk / 100 Ad
	01 200307	ÇEKME KOL (BEYAZ) PULL HANDLE (WHITE)	FD60T-ÇK.307	1 Pk / 100 Ad
	01 200306	ÇEKME KOL (NATUREL) PULL HANDLE (NATURAL)	FD60T-ÇK.306	1 Pk / 100 Ad
	01 200331	TERMİNAL SÜRGÜ ÜST TERMINAL LATCH TOP	FD60T-TSÜ.331	1 Pk / 100 Ad
	01 200332	TERMİNAL SÜRGÜ ALT TERMINAL LATCH BOTTOM	FD60T-TSA.332	1 Pk / 100 Ad
	01 200110	ALYAN KÖŞE BAĞLANTI ALLEN CORNER JOINT	FD60T-MC.110	1 Pk / 250 Ad
	01 200310	ÇİFT YÖNLÜ KİLİTLEME KOL (SİYAH) GEARBOX HANDLE (BLACK)	FD60T-KTS.310	1 Pk / 100 Ad
	01 200312	ÇİFT YÖNLÜ KİLİTLEME KOL (BEYAZ) GEARBOX HANDLE (WHITE)	FD60T-KTS.312	1 Pk / 100 Ad
	01 200311	ÇİFT YÖNLÜ KİLİTLEME KOL (NATUREL) GEARBOX HANDLE (NATURAL)	FD60T-KTS.311	1 Pk / 100 Ad
	01 200330	ÇİFT YÖNLÜ İSPANYOLET GÖVDESİ GEARBOX ESPAGNOLETTE BODY	FD60T-İG.330	1 Pk / 50 Ad

AKSESUAR ACCESSORY	STOK KODU REFERENCE CODE	AKSESUAR ADI DESCRIPTION	AKSESUAR KODU PRODUCT CODE	PAKET PACK
	01 060210	OVAL SERİ KİLİT KARŞILIĞI (DİLLİ) OVAL SERIES LOCK STRIKER (BOLT)	FD60T-KK.210	1 Pk / 250 Ad
	05 010401	153/35 DİLLİ KİLİT 153/35 BOLT LOCK	FD60T-DK.401	1 Pk / 30 Ad
	05 011105	90 MM BAREL(40x10x40) 90 MM CYLINDER	FD60T-BR.105	1 Pk / 24 Ad
	01 200333	NEODYMUM MIKNATISLI KİLİT NEODYMIUM MAGNETIC LOCK	FD60T-NMK.333	1 Pk / 1 Tk
	01 200291	ROTO SECUSTİK PENCERE KOLU ROTO WINDOW HANDLE	FD60T-RK.291	1 Pk / 20 Ad
	01 040950	İTHAL YAYLI KAPI KOLU (SİYAH) SPRING DOOR HANDLE (BLACK)	FD60T-YK.950	1 Pk / 10 Ad
	01 040951	İTHAL YAYLI KAPI KOLU (BEYAZ) SPRING DOOR HANDLE (WHITE)	FD60T-YK.951	1 Pk / 10 Ad
	01 040952	İTHAL YAYLI KAPI KOLU(NATUREL) SPRING DOOR HANDLE (WHITE)	FD60T-YK.952	1 Pk / 10 Ad



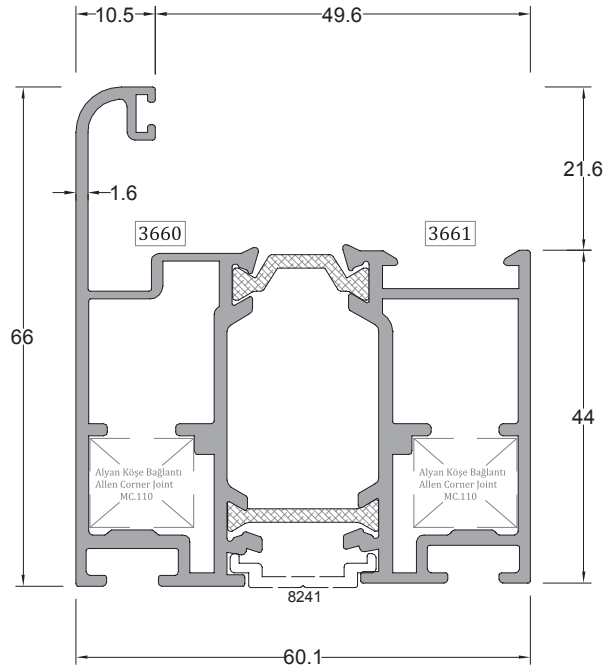


Üst Kasa Profili TOP FRAME PROFILE	Profil Kodu Profile Code	(kg/mt) Weight
	3663-3664	2,664

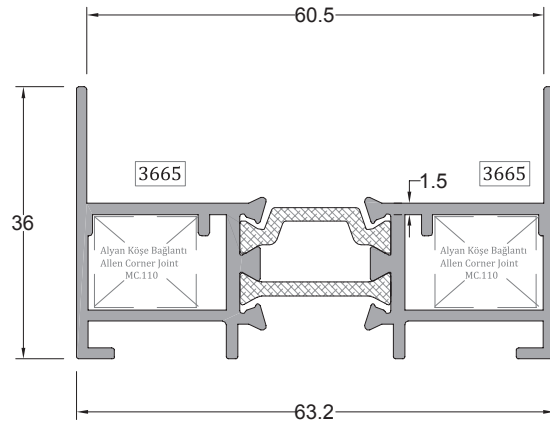


Yan Kasa Profili SIDE FRAME PROFILE	Profil Kodu Profile Code	(kg/mt) Weight
	3662-3662	1,402

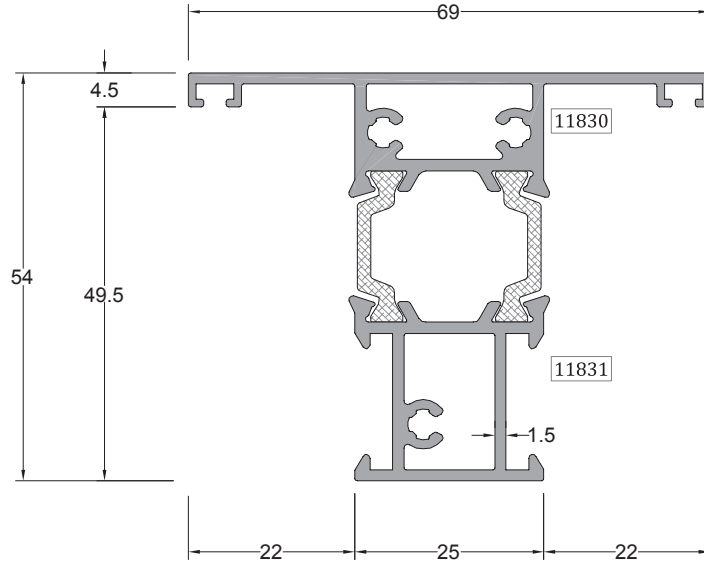
\*\* Her profil için minimum sipariş 300 kg'dır.  
\*\* Minimum order quantity is 300 kg per profile.



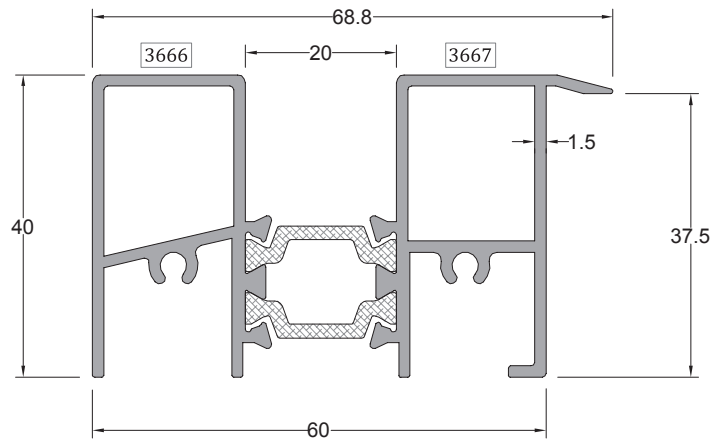
Kanat Profili	Profil Kodu	(kg/mt)
SASH PROFILE	Profile Code	Weight
	3660-3661	1,757



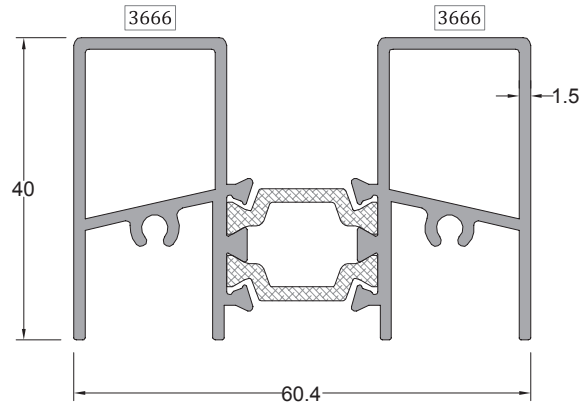
Yan Baza Profili	Profil Kodu	(kg/mt)
SIDE BASE PROFILE	Profile Code	Weight
	3665-3665	1,108



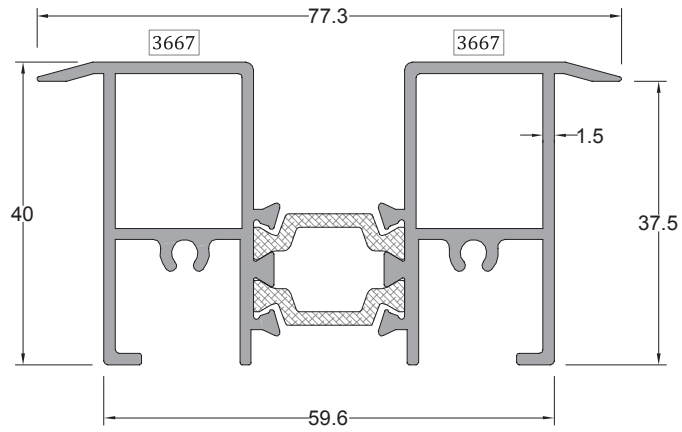
Orta Kayıt Profili MULLION PROFILE	Profil Kodu Profile Code	(kg/mt) Weight
	11830-11831	1,288



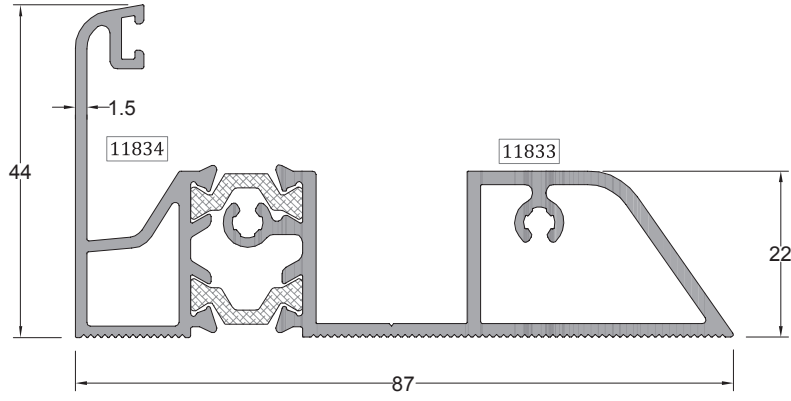
Alt Eşik Profili LOWER THRESHOLD PROFILE	Profil Kodu Profile Code	(kg/mt) Weight
	3666-3667	1,357



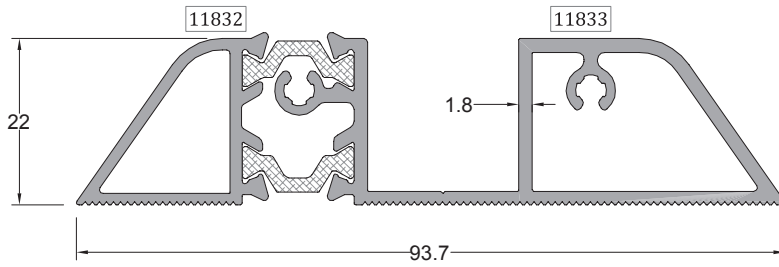
Alt Eşik Profili LOWER THRESHOLD PROFILE	Profil Kodu Profile Code	(kg/mt) Weight
	3666-3666	1,306



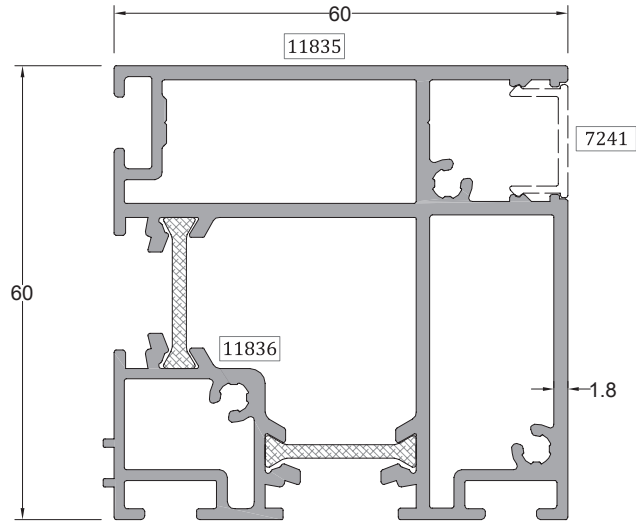
Alt Eşik Profili LOWER THRESHOLD PROFILE	Profil Kodu Profile Code	(kg/mt) Weight
	3667-3667	1,364



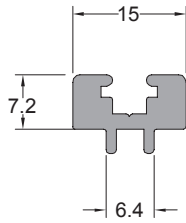
Binili Alt Eşik Profili OVERLAPING LOWER THRESHOLD PROFILE	Profil Kodu Profile Code	(kg/mt) Weight
	11834-11833	1,433



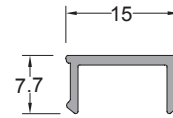
Alt Eşik Profili LOWER THRESHOLD PROFILE	Profil Kodu Profile Code	(kg/mt) Weight
	11832-11833	1,274



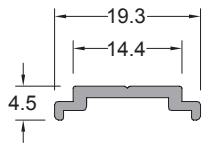
90° Köşe Dönüş Profili 90° CORNER PROFILE	Profil Kodu Profile Code	(kg/mt) Weight
	11835-11836	2,029



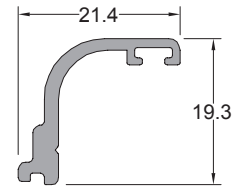
Fırça Adaptörü BRUSH ADAPTER	Profil Kodu Profile Code	(kg/mt) Weight
	3668	0,237



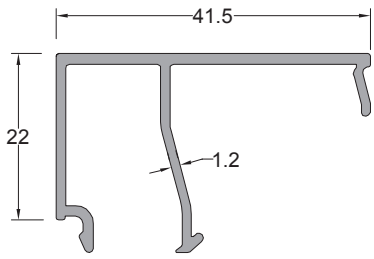
Kapak Profili COVER PROFILE	Profil Kodu Profile Code	(kg/mt) Weight
	7241	0,084



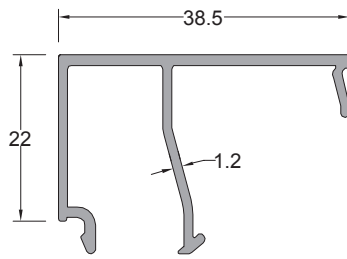
Tij Profili STEM BAR PROFILE	Profil Kodu Profile Code	(kg/mt) Weight
	8241	0,099



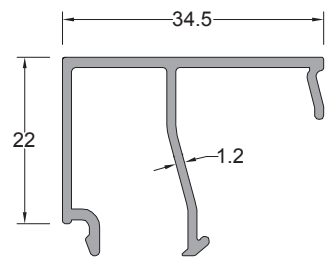
Adaptör ADAPTER	Profil Kodu Profile Code	(kg/mt) Weight
	3669	0,199



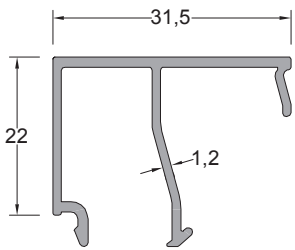
Cam Çıtası GLAZING BEAD	Profil Kodu Profile Code	(kg/mt) Weight
	3537	0,367



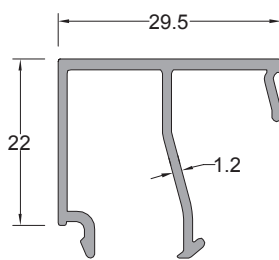
Cam Çıtası GLAZING BEAD	Profil Kodu Profile Code	(kg/mt) Weight
	1749	0,356



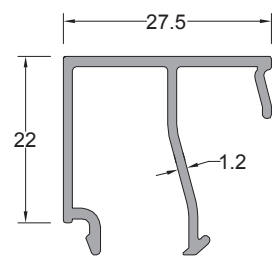
Cam Çıtası GLAZING BEAD	Profil Kodu Profile Code	(kg/mt) Weight
	1747	0,340



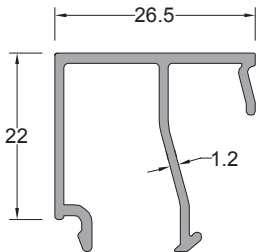
Cam Çıtası GLAZING BEAD	Profil Kodu Profile Code	(kg/mt) Weight
	3536	0,329



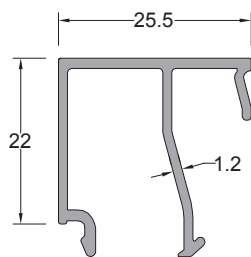
Cam Çıtası GLAZING BEAD	Profil Kodu Profile Code	(kg/mt) Weight
	3636	0,321



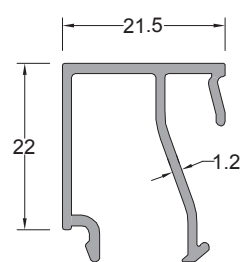
Cam Çıtası GLAZING BEAD	Profil Kodu Profile Code	(kg/mt) Weight
	1966	0,314



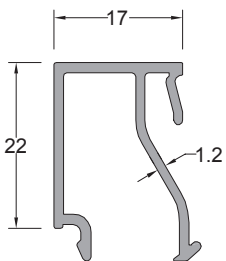
Cam Çıtası GLAZING BEAD	Profil Kodu Profile Code	(kg/mt) Weight
	2236	0,310



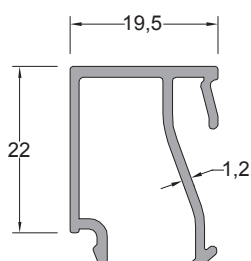
Cam Çıtası GLAZING BEAD	Profil Kodu Profile Code	(kg/mt) Weight
	1949	0,306



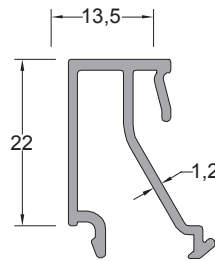
Cam Çıtası GLAZING BEAD	Profil Kodu Profile Code	(kg/mt) Weight
	1745	0,292



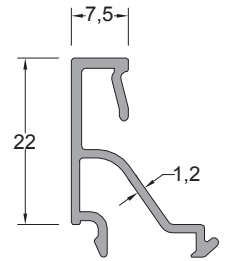
Cam Çıtası GLAZING BEAD	Profil Kodu Profile Code	(kg/mt) Weight
	3539	0,277



Cam Çıtası GLAZING BEAD	Profil Kodu Profile Code	(kg/mt) Weight
	1699	0,285

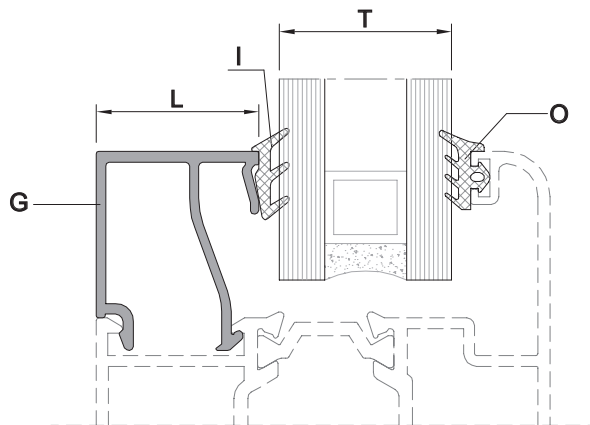


Cam Çıtası GLAZING BEAD	Profil Kodu Profile Code	(kg/mt) Weight
	1698	0,270



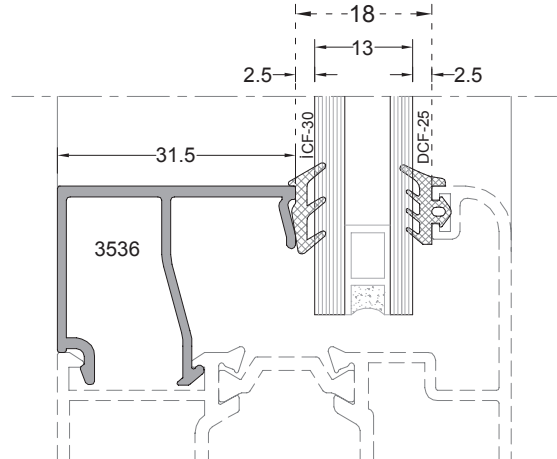
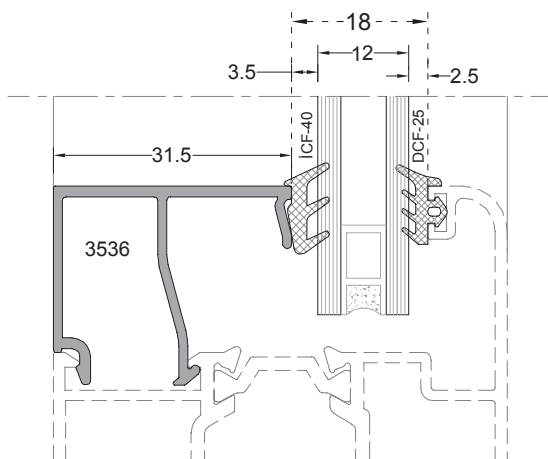
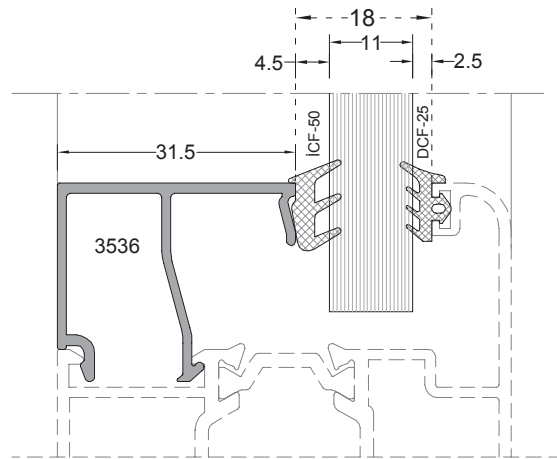
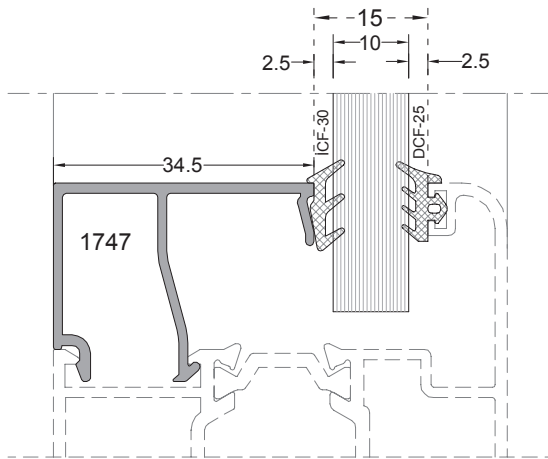
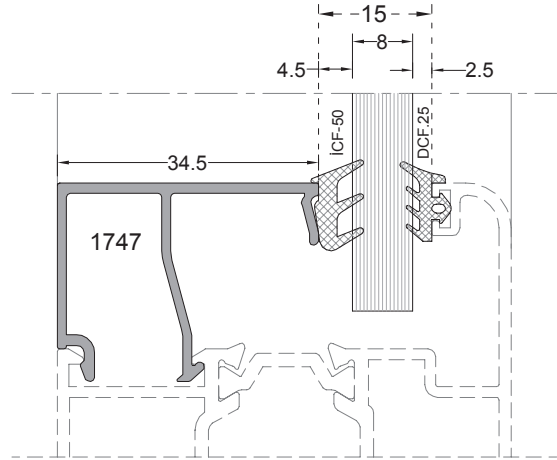
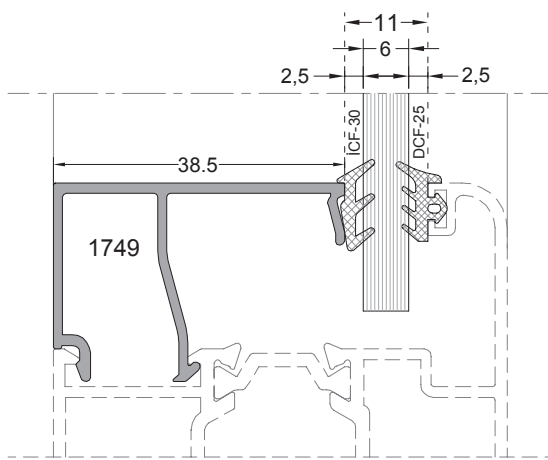
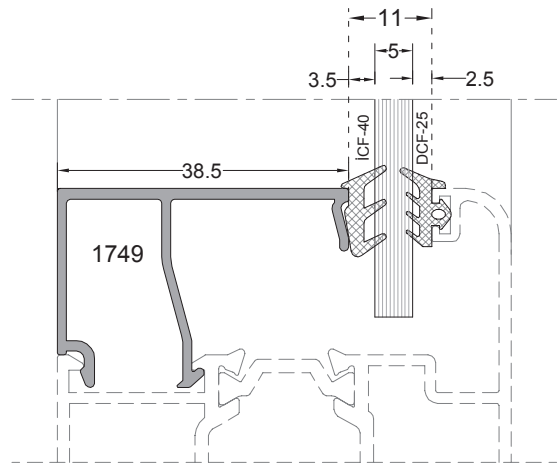
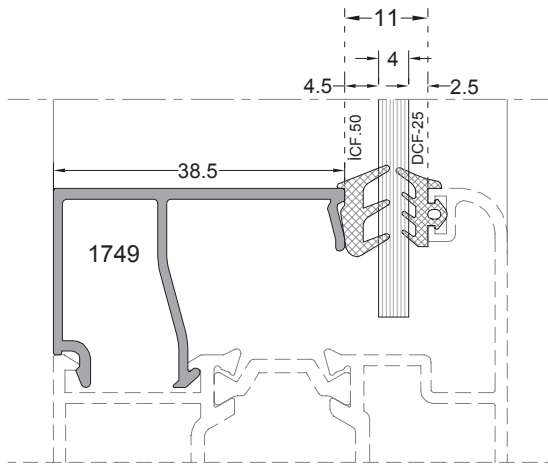
Cam Çıtası GLAZING BEAD	Profil Kodu Profile Code	(kg/mt) Weight
	1948	0,225

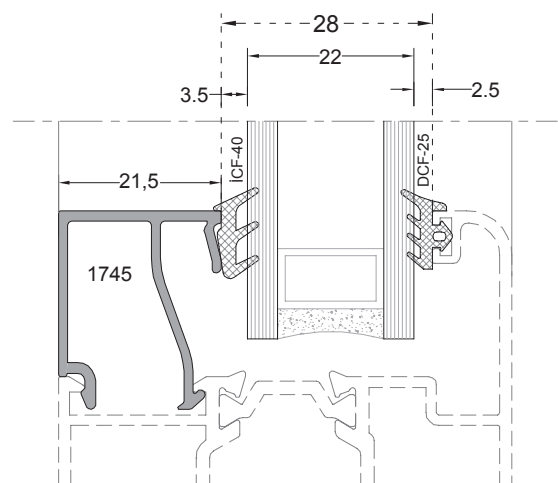
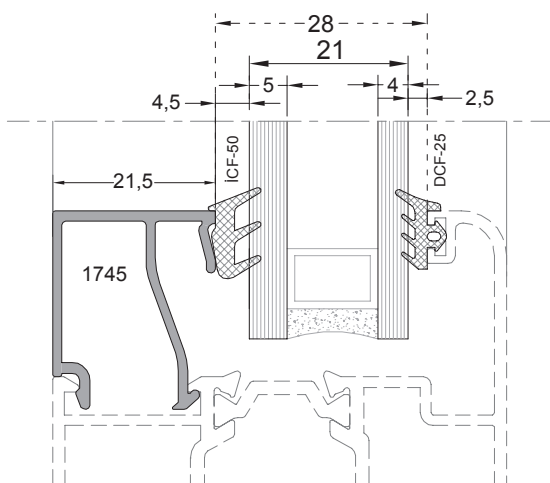
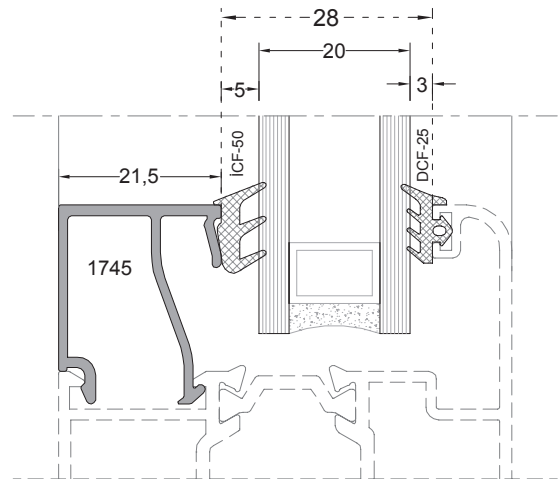
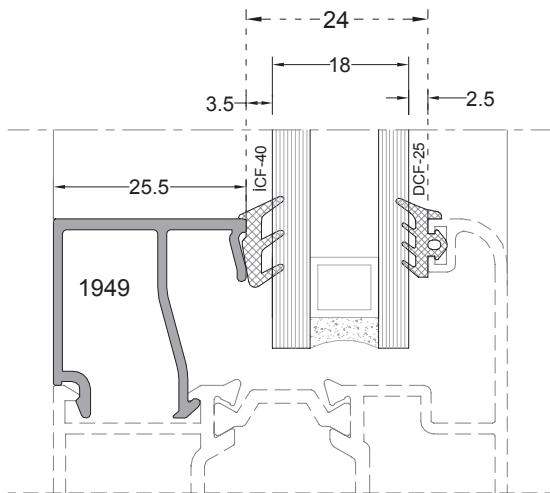
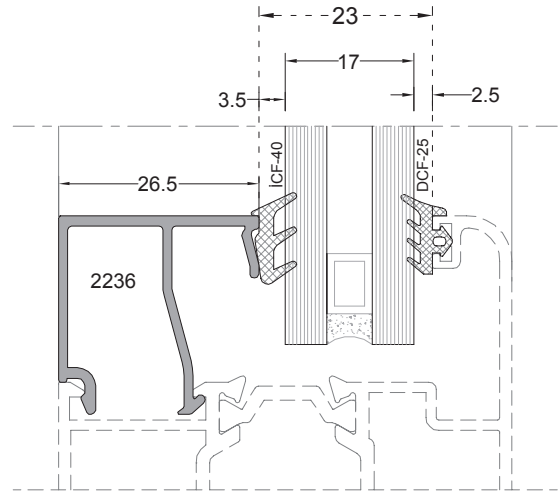
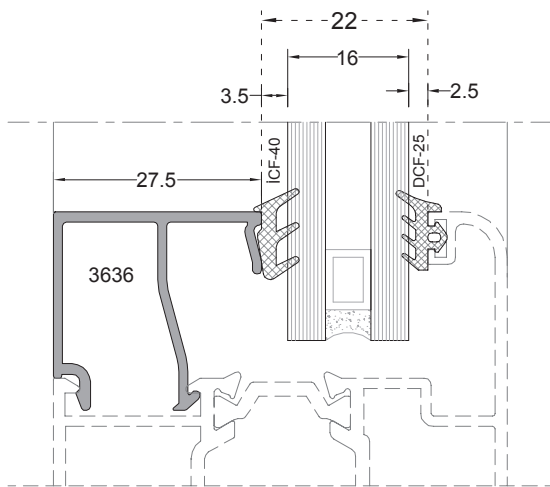
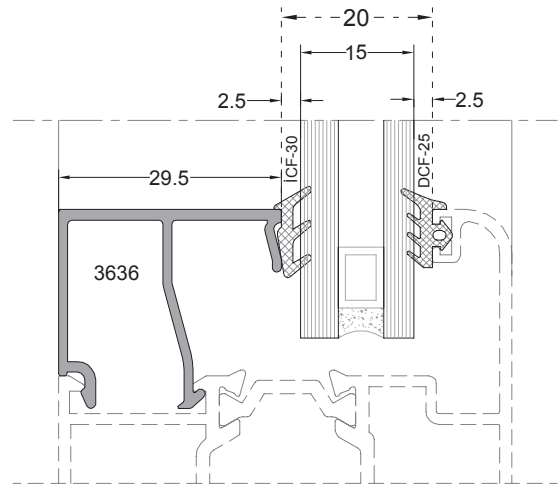
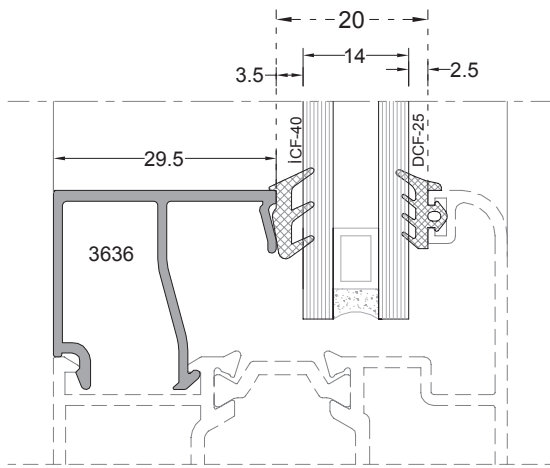
CAM ÇİTASI GLAZING BEAD (G)	CAM ÇİTASI UZUNLUĞU GLAZING BEAD LENGTH (L)	İÇ CAM FİTİLİ GLAZING GASKET(inside) (I)	CAM KALINLIĞI GLASS THICKNESS (T)	DIŞ CAM FİTİLİ GLAZING GASKET(outside) (O)
1749	41,5 mm	İCF.50	4 mm	DCF.25
1750	38,5 mm	İCF.40	5 mm	DCF.25
1749	38,5 mm	İCF.30	6 mm	DCF.25
1747	34,5 mm	İCF.50	8 mm	DCF.25
1748	34,5 mm	İCF.40	9 mm	DCF.25
1747	34,5 mm	İCF.30	10 mm	DCF.25
3536	31,5 mm	İCF.50	11 mm	DCF.25
3536	31,5 mm	İCF.40	12 mm	DCF.25
3536	31,5 mm	İCF.30	13 mm	DCF.25
3636	29,5 mm	İCF.40	14 mm	DCF.25
3636	29,5 mm	İCF.30	15 mm	DCF.25
1966	27,5 mm	İCF.40	16 mm	DCF.25
2236	26,5 mm	İCF.40	17 mm	DCF.25
1949	25,5 mm	İCF.40	18 mm	DCF.25
5527	25,5 mm	İCF.30	19 mm	DCF.25
1745	21,5 mm	İCF.50	20 mm	DCF.25
1745	21,5 mm	İCF.50	21 mm	DCF.25
1745	21,5 mm	İCF.40	22 mm	DCF.25
1746	21,5 mm	İCF.30	23 mm	DCF.25
5546	19,5 mm	İCF.40	24 mm	DCF.25
1699	19,5 mm	İCF.30	25 mm	DCF.25

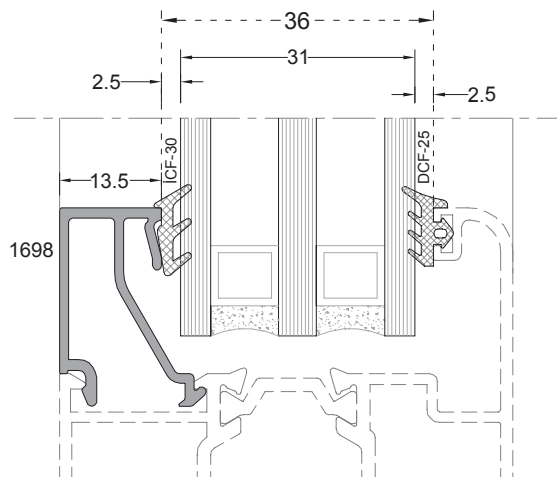
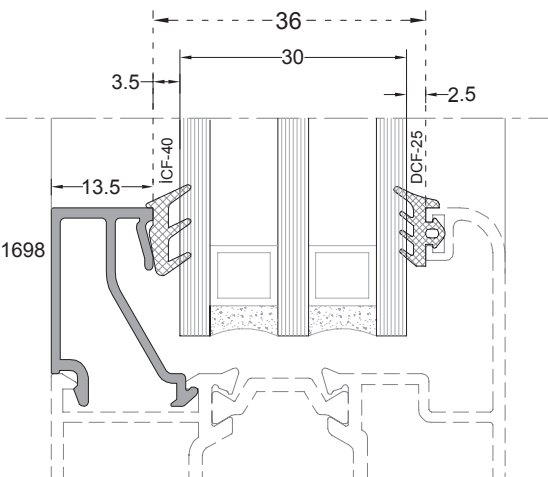
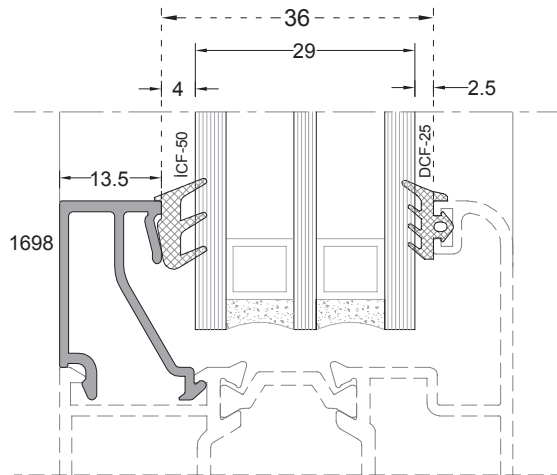
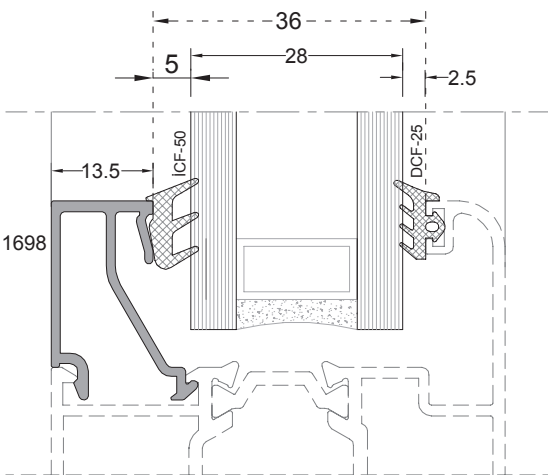
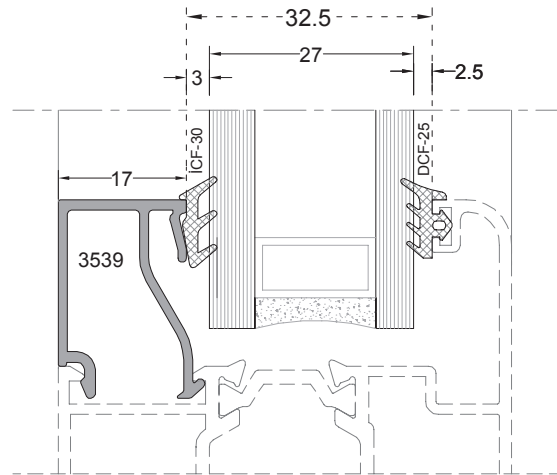
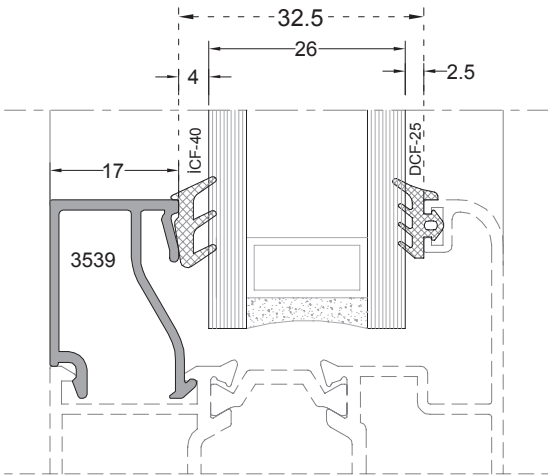
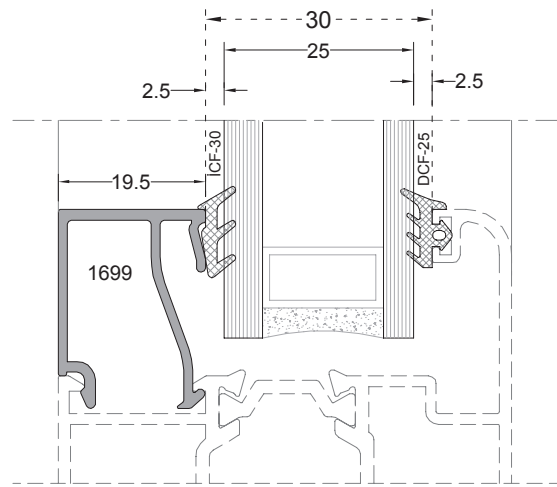
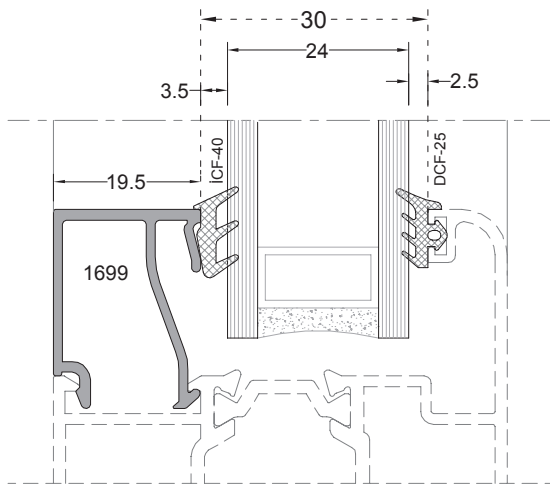


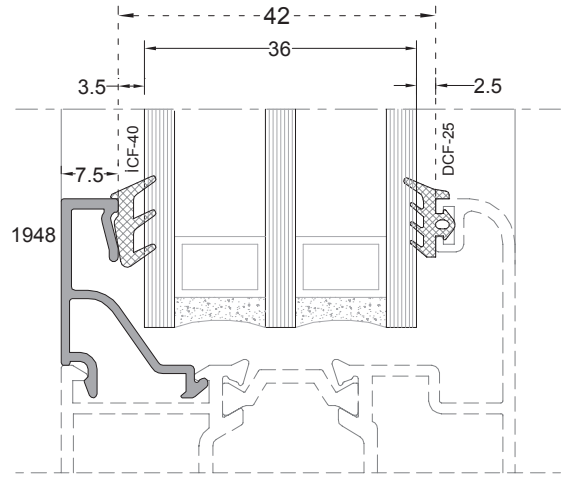
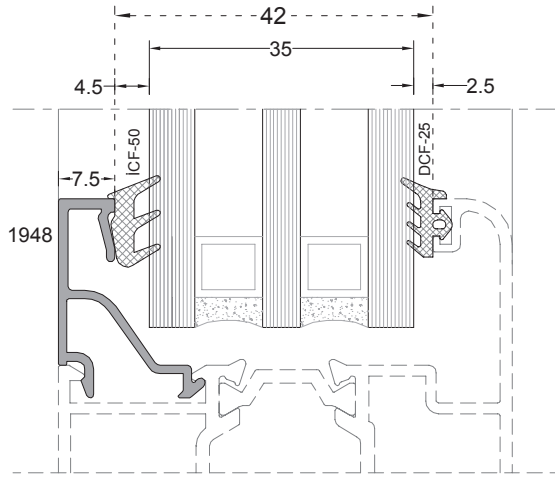




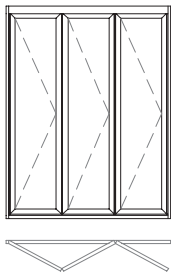




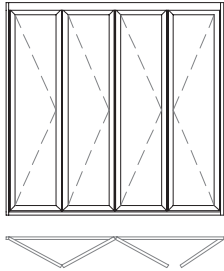
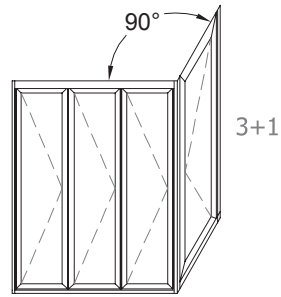




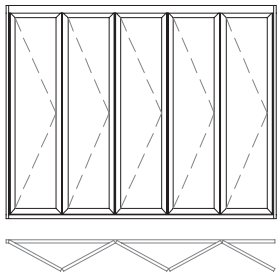
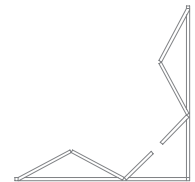
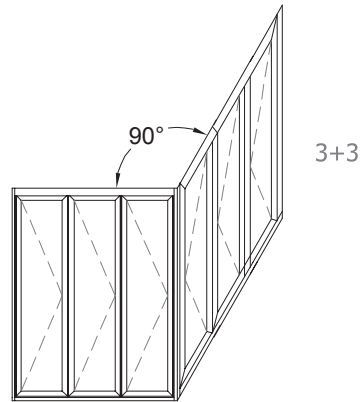
**AÇILIM TİPLERİ**  
OPENING TYPES



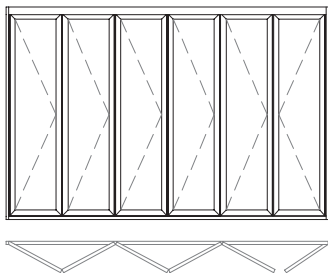
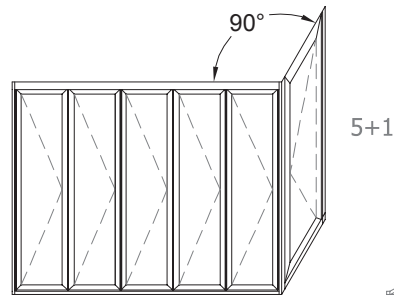
3+0 (3+3)



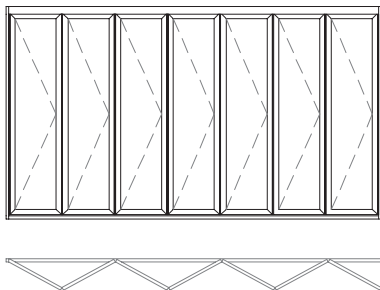
3+1=4



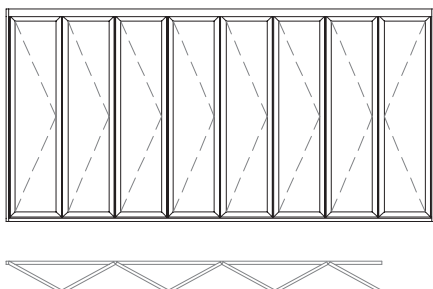
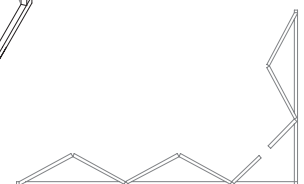
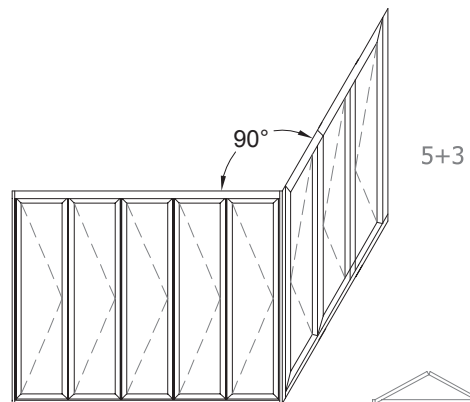
5+0 (5+5)



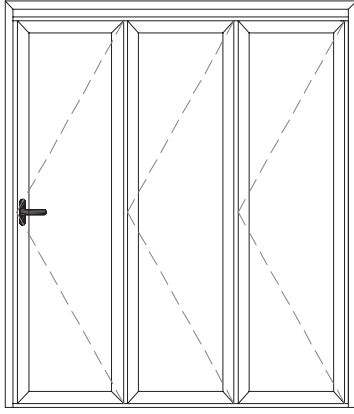
5+1=6



7+0 (7+7)

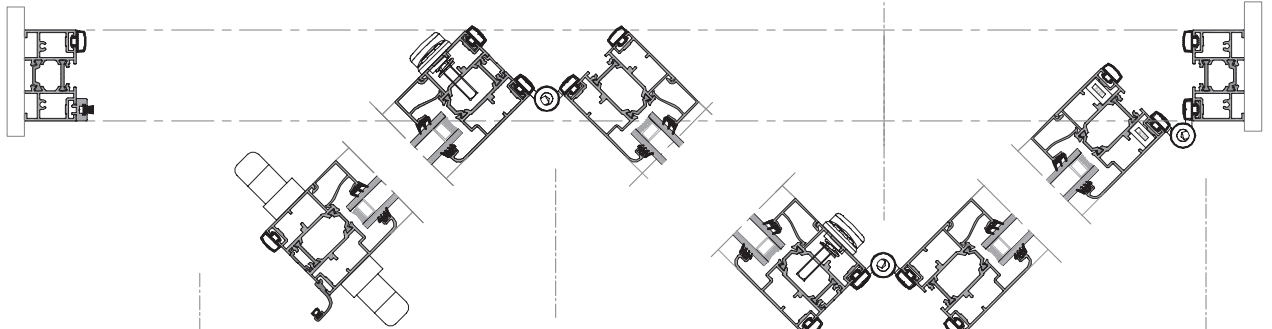


7+1=8



(3+0)

(3+0)

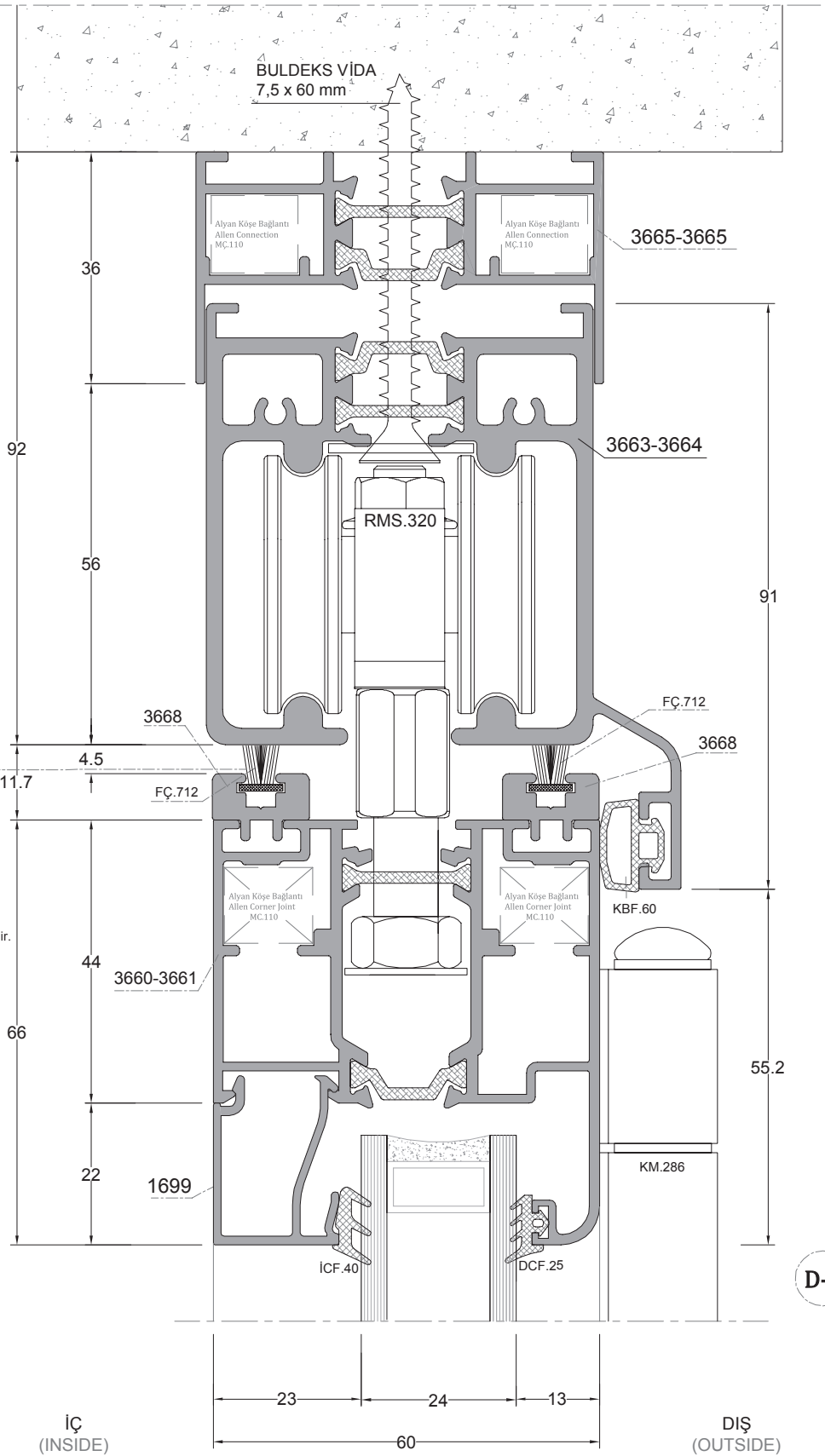
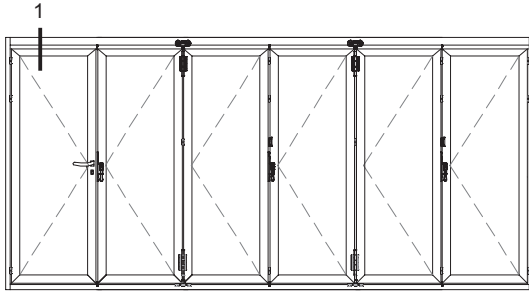


KM.286 YAPRAK MENTEŞE (3)  
KTS.310 ÇİFT YÖNLÜ KİLİTLEME KOLU (1)  
İG.330 ÇİFT YÖNLÜ İSP. GÖVDESİ (1)  
8241 TİJ PROFİLİ  
ÇK.305 ÇEKME KOL (1)  
TSÜ.331 ÜST SÜRGÜ (1)  
TSA.332 ALT SÜRGÜ (1)

RK.291 PENCERE KOLU (1)  
İG.330 ÇİFT YÖNLÜ İSP. GÖVDESİ (1)  
8241 TİJ PROFİLİ  
TSÜ.331 ÜST SÜRGÜ (1)  
TSA.332 ALT SÜRGÜ (1)

RMS.320 RULMANLI  
MENTEŞE ÜST (1)  
RML.327 RULMANLI  
MENTEŞE ALT (1)  
KM.286 YAPRAK  
MENTEŞE (1)

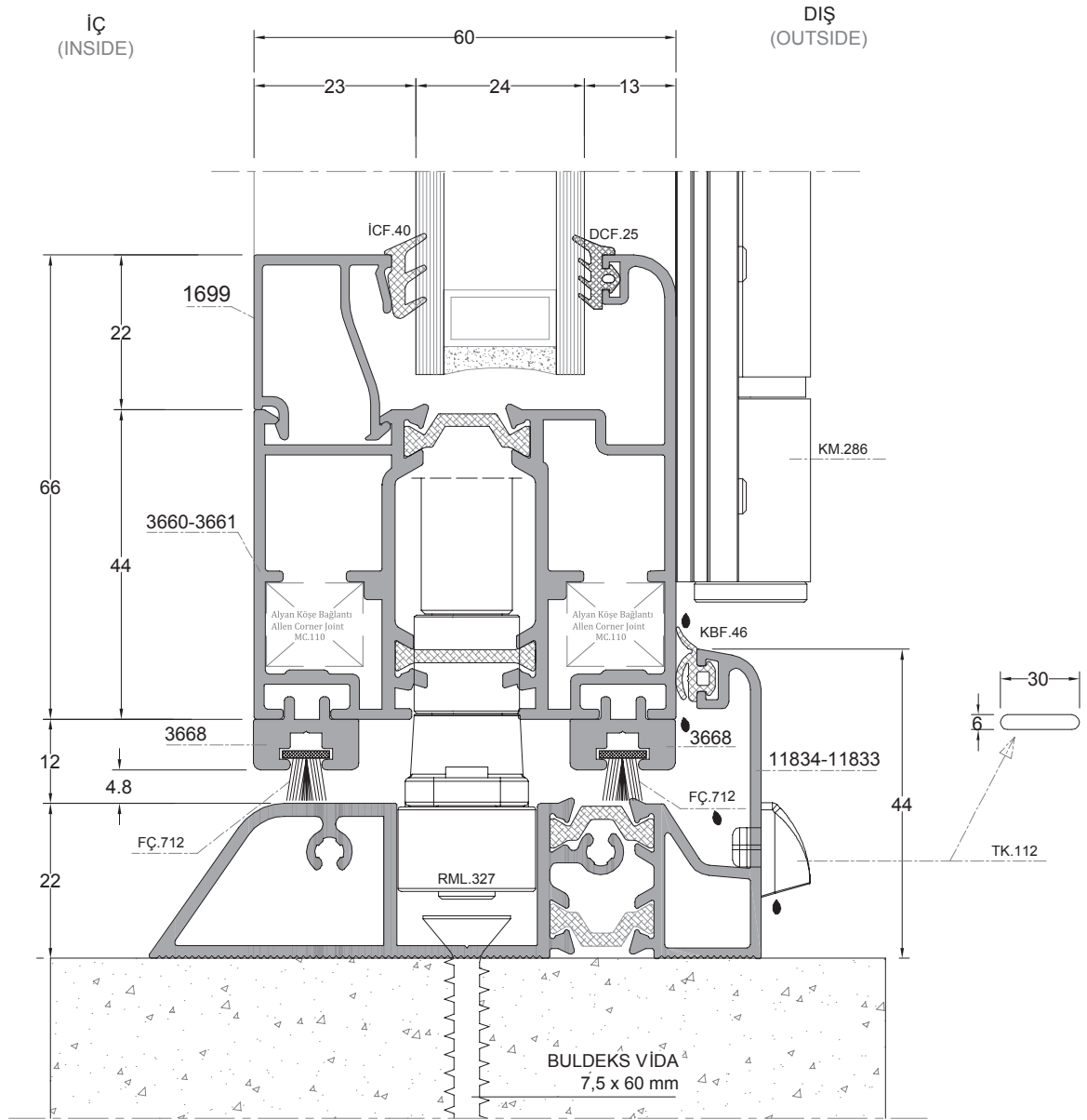
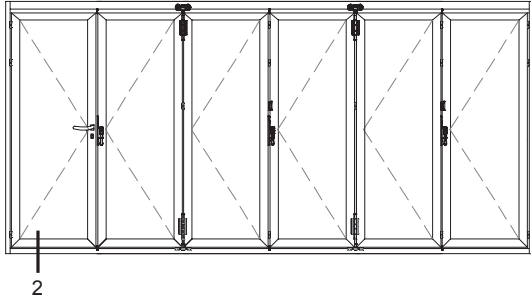
KM.286 YAPRAK  
MENTEŞE (3)



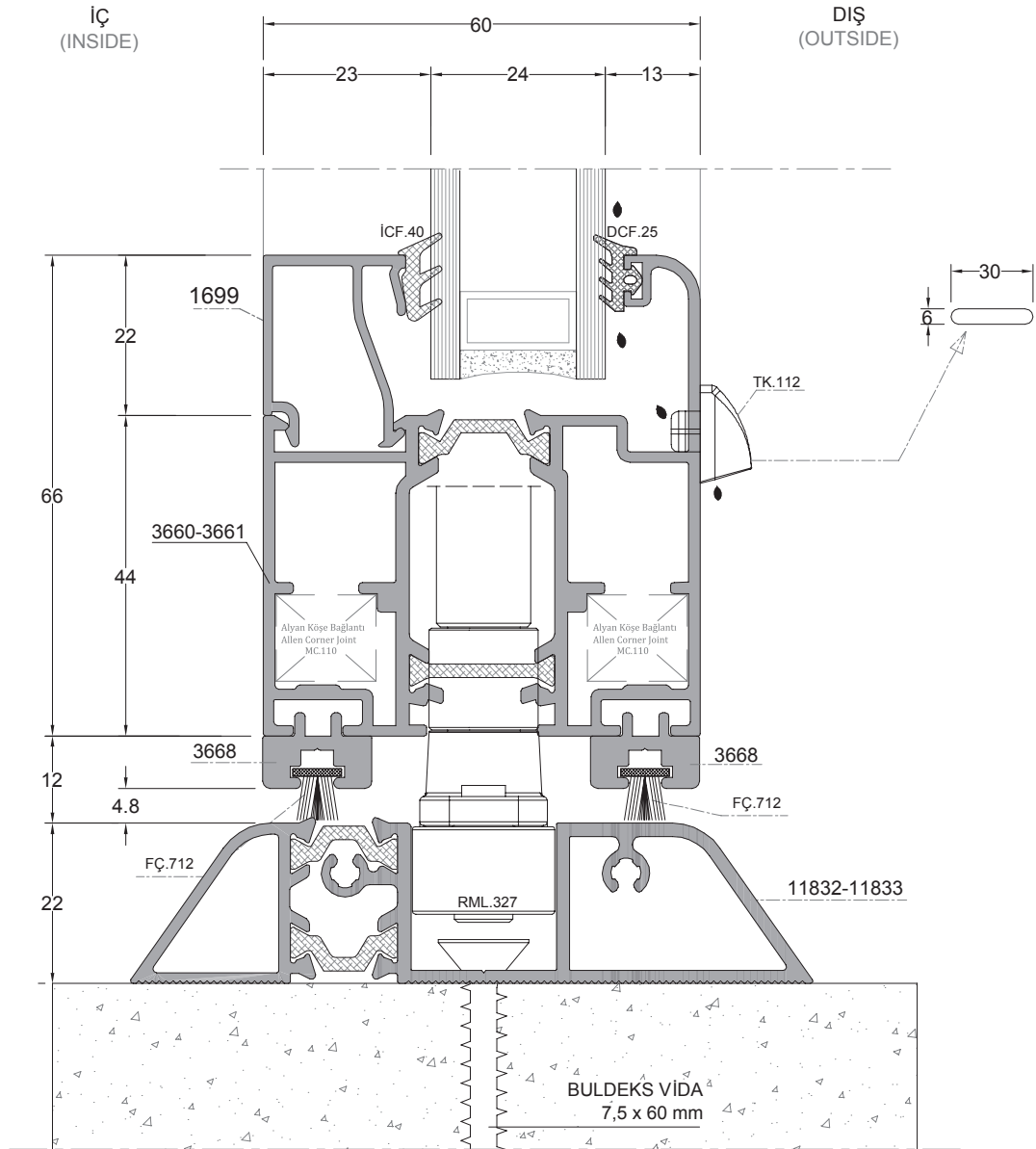
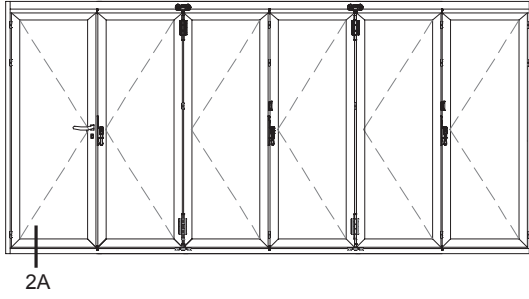
★ FÇ.712 fırça fitiline alternatif olarak KBF.65 EPDM conta da kullanılabilir.

D-1

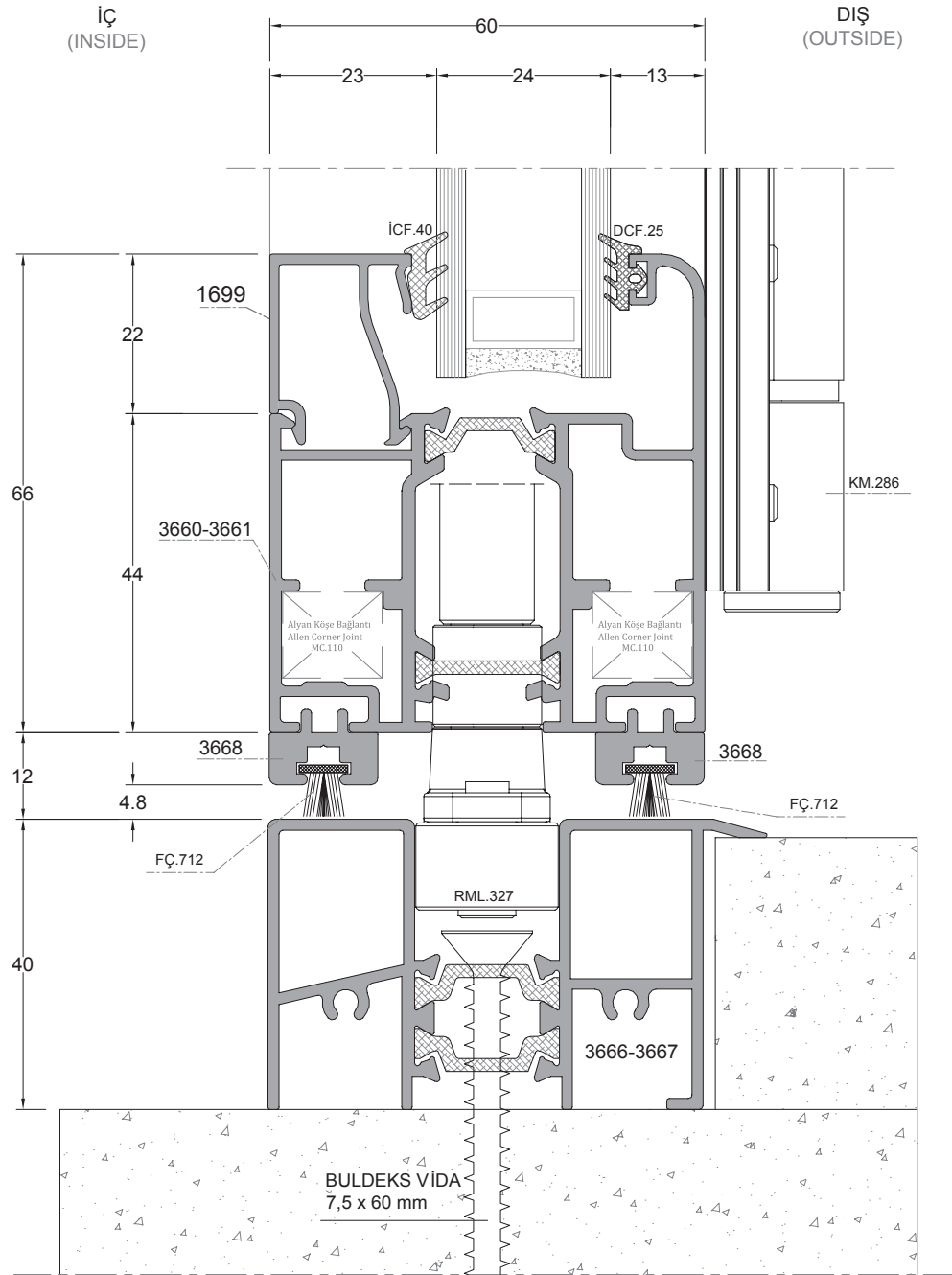
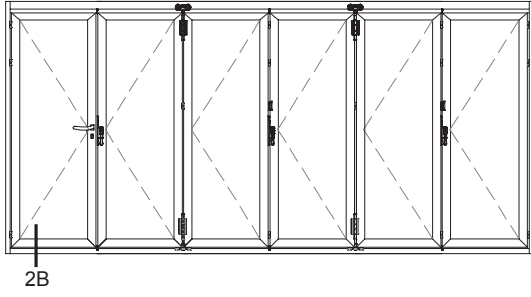




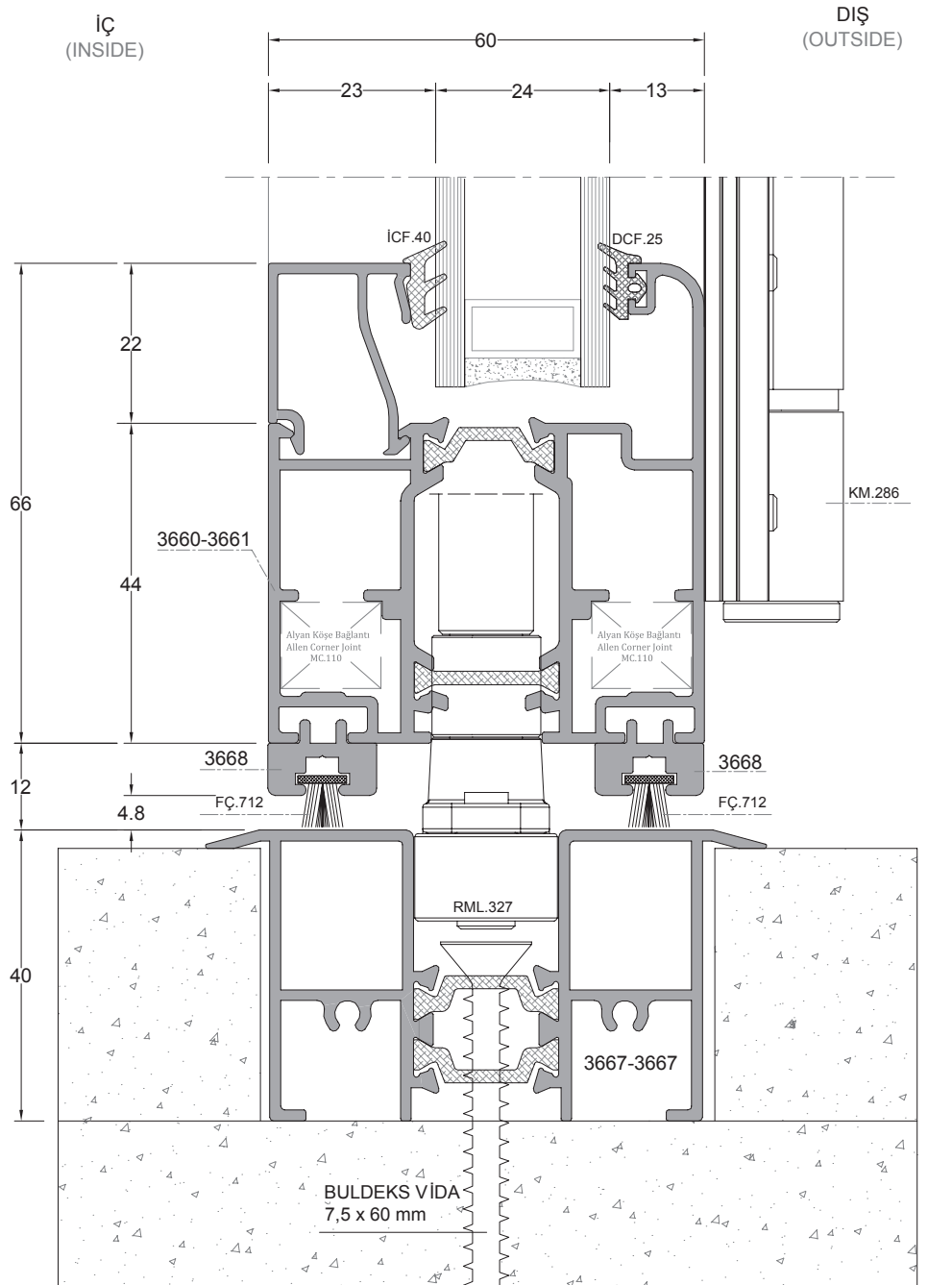
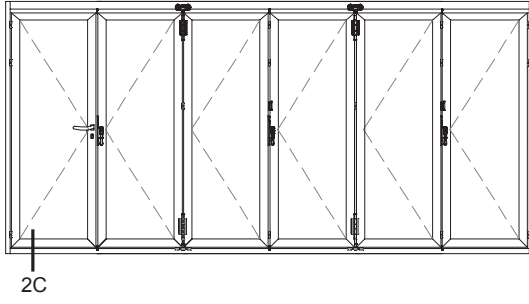
D-2



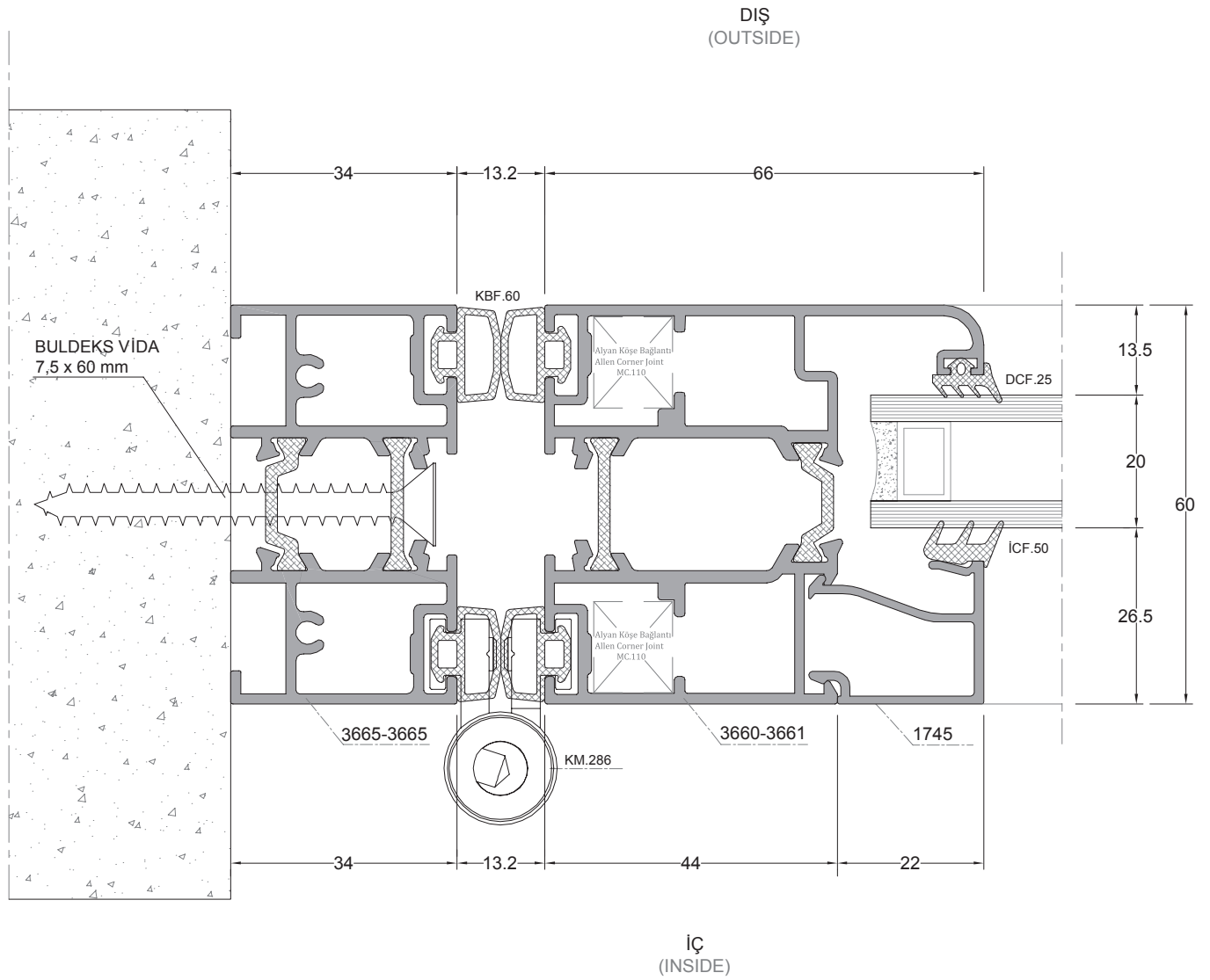
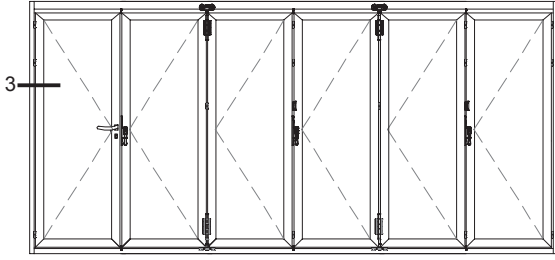
D-2A



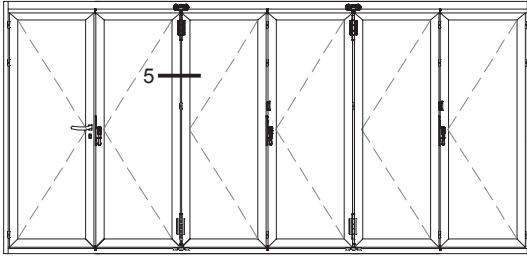
D-2B



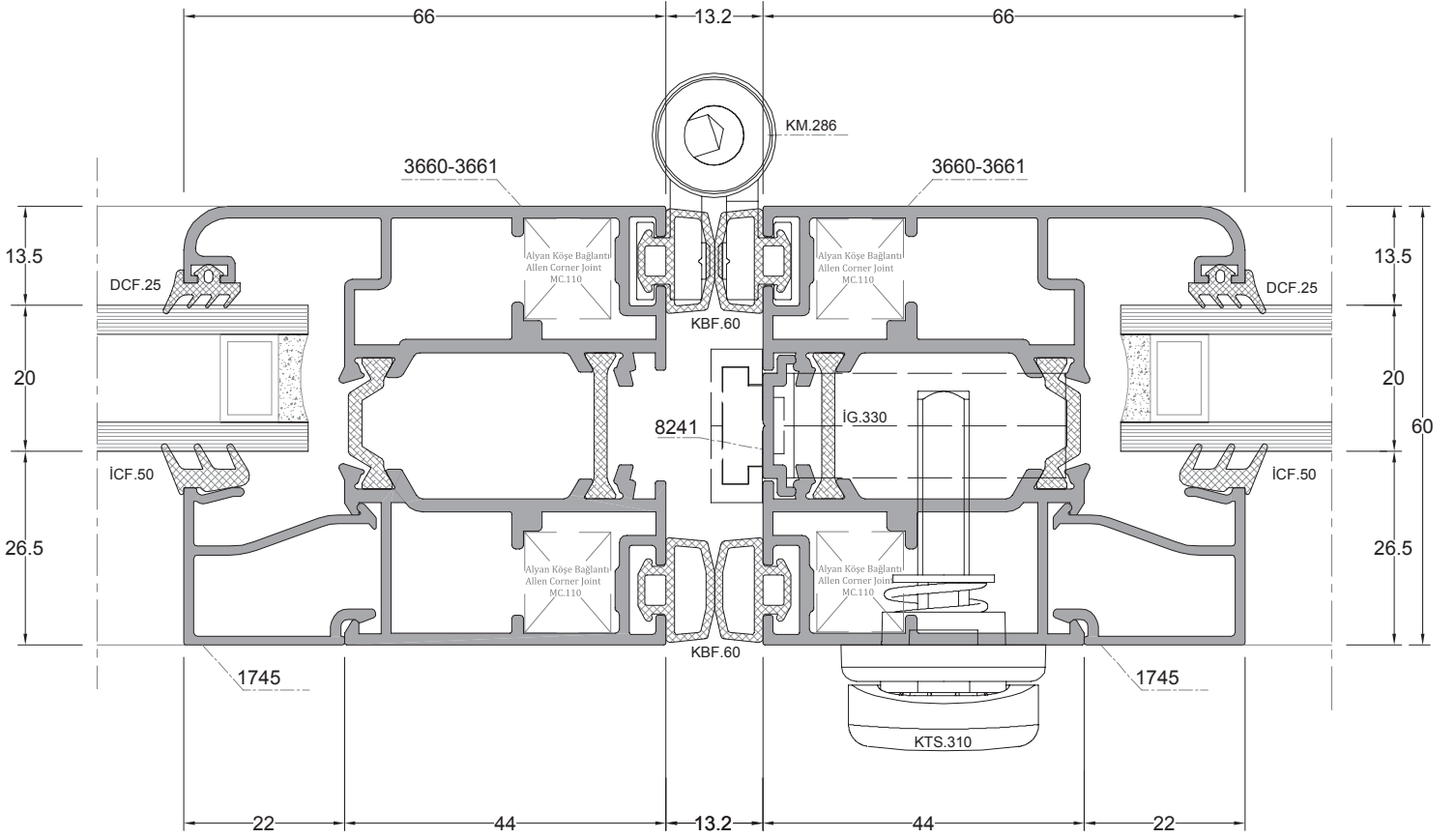
D-2C





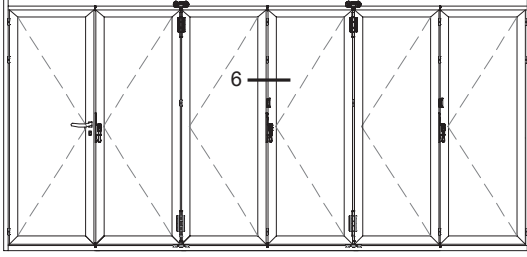


DIŞ  
(OUTSIDE)

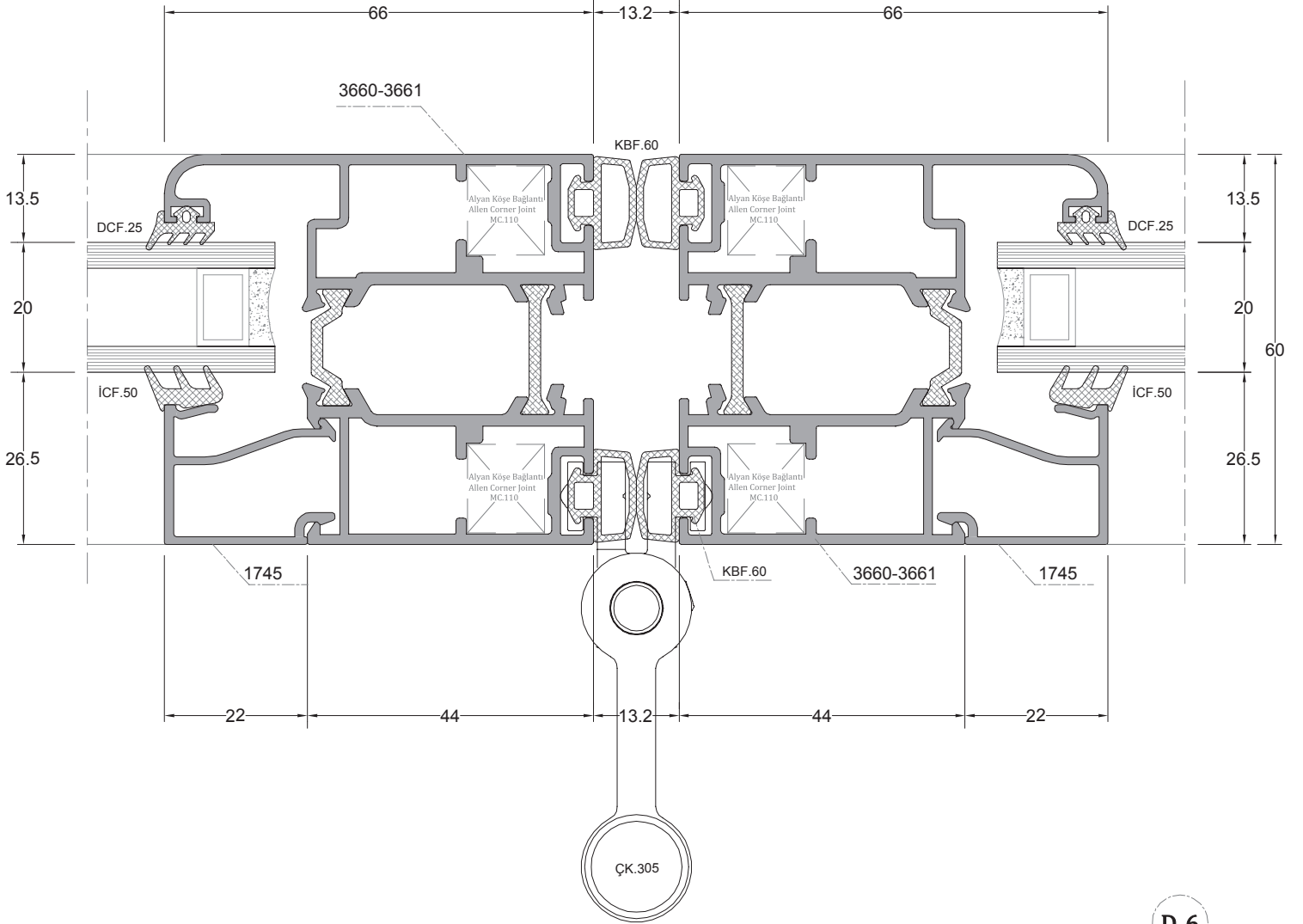


İÇ  
(INSIDE)

D-5



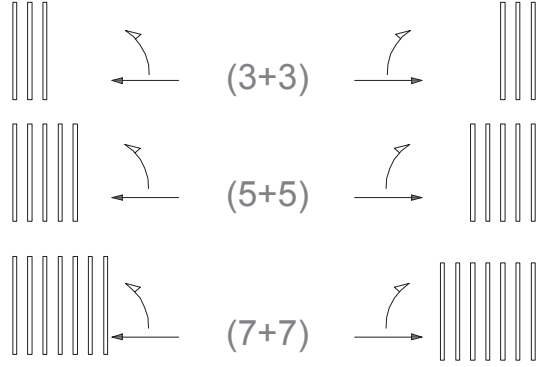
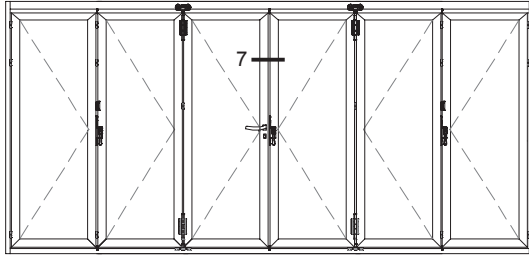
DIŞ  
(OUTSIDE)



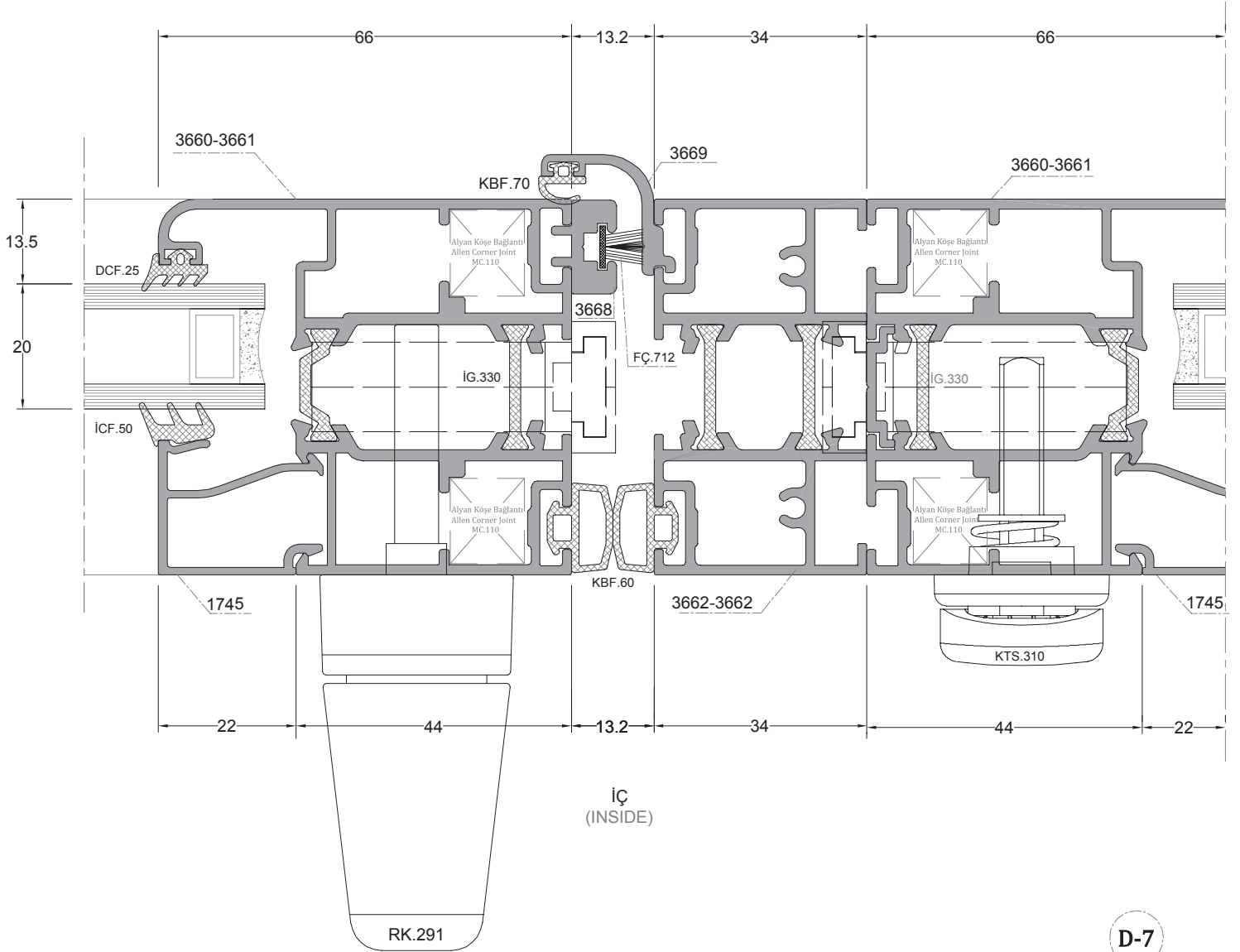
İÇ  
(INSIDE)

D-6

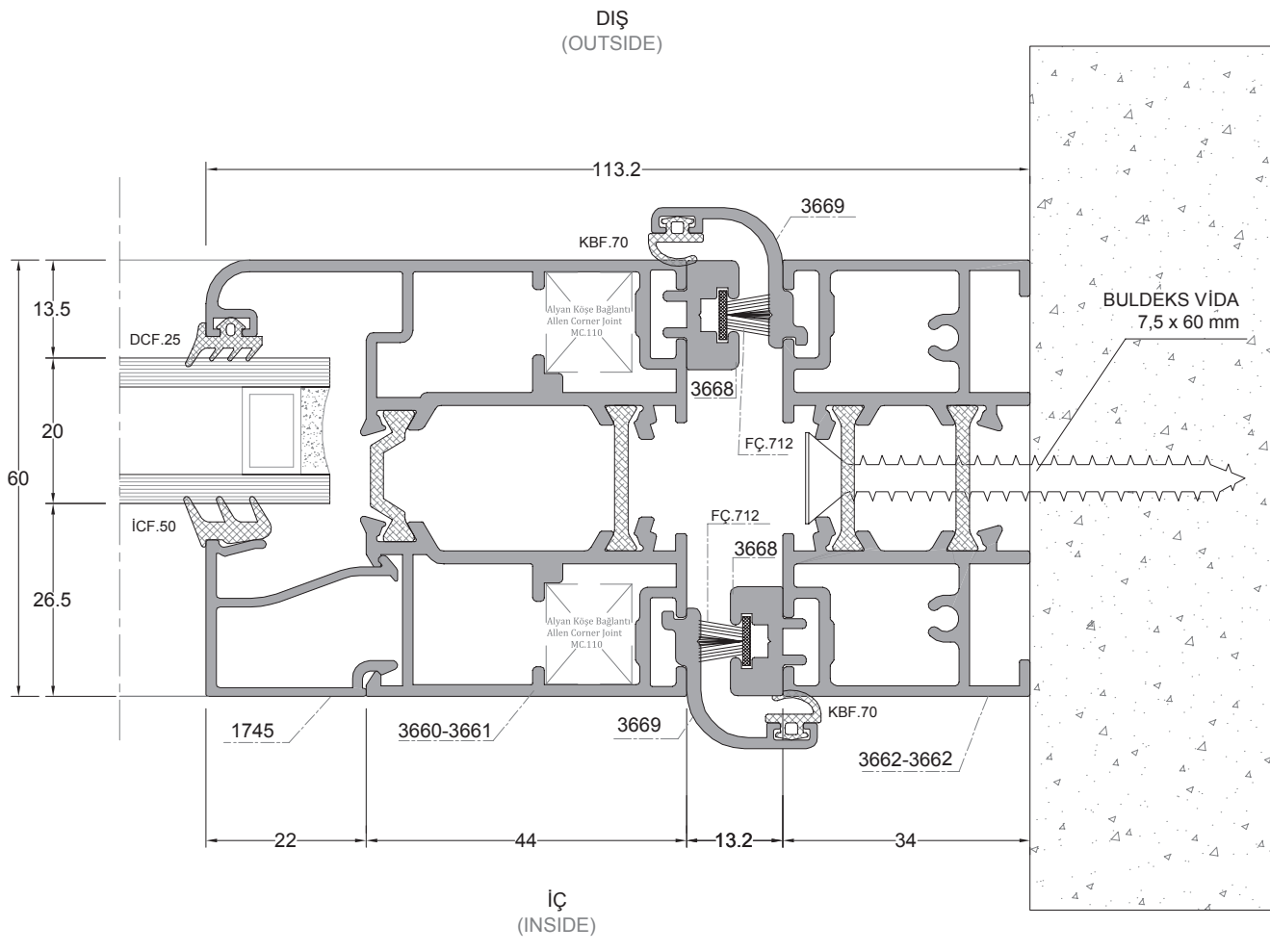
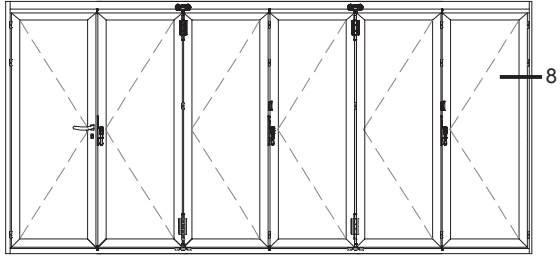


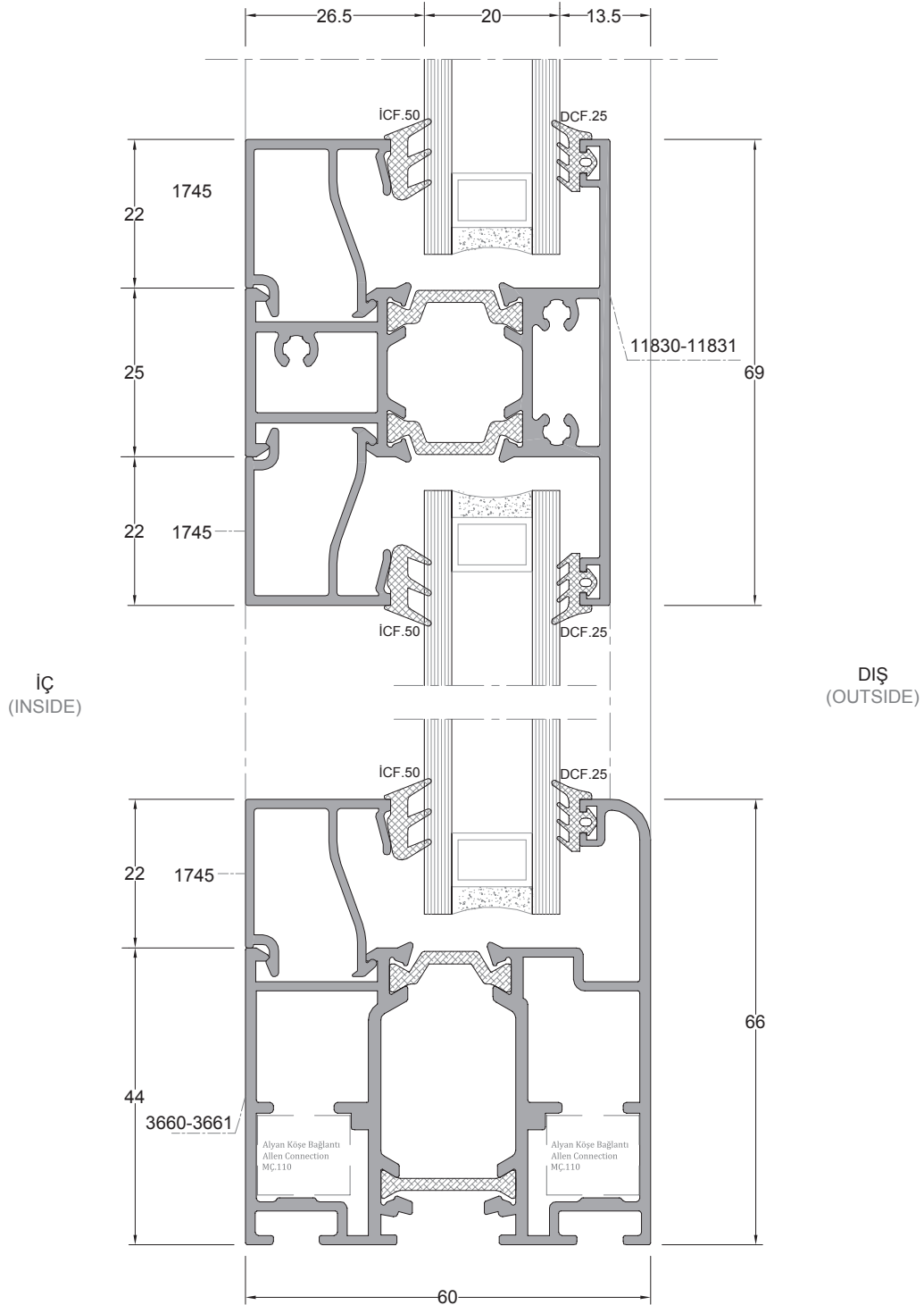
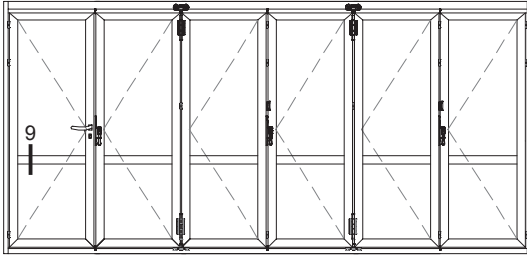


DIŞ  
(OUTSIDE)

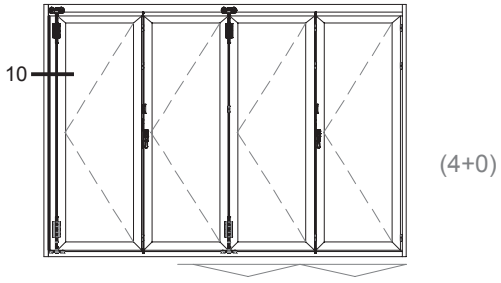
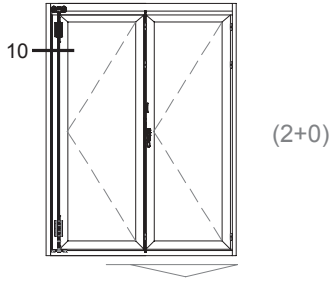


D-7

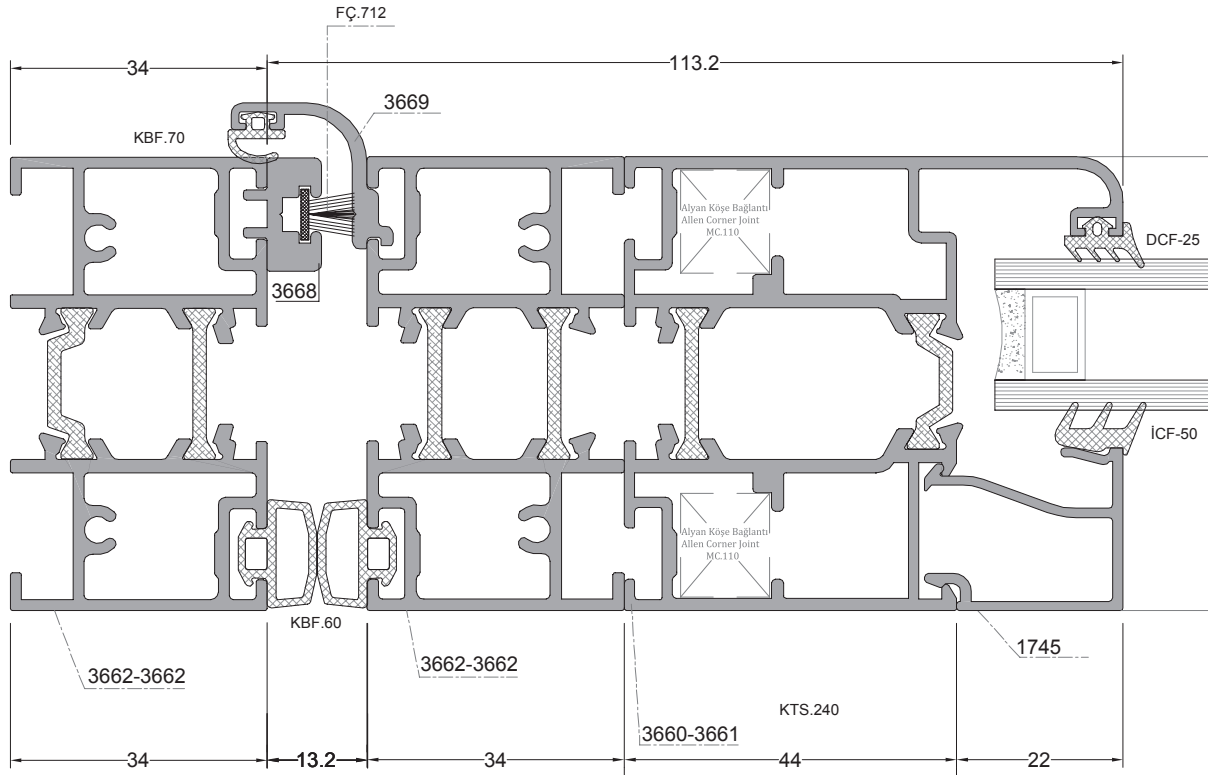




D-9



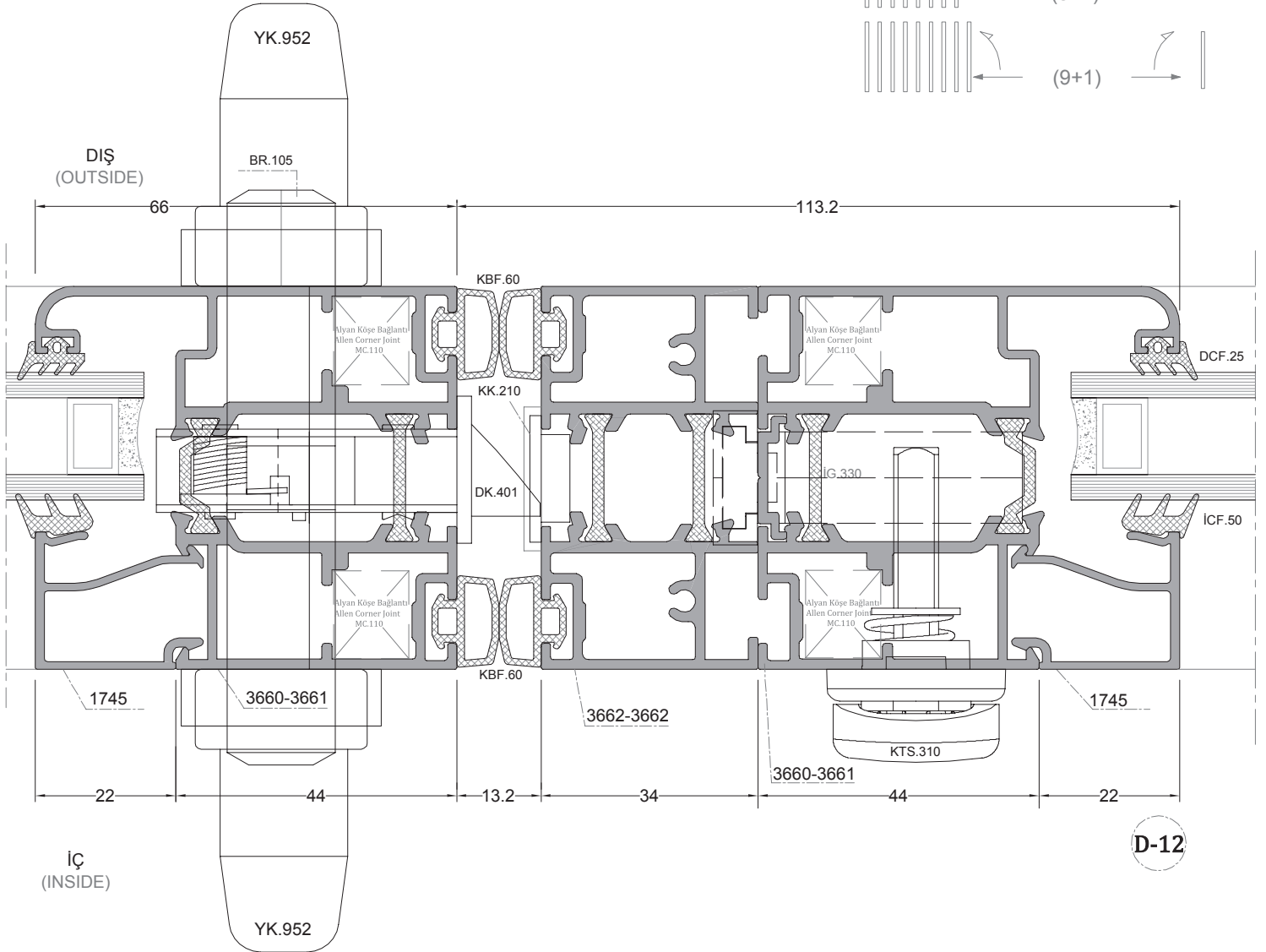
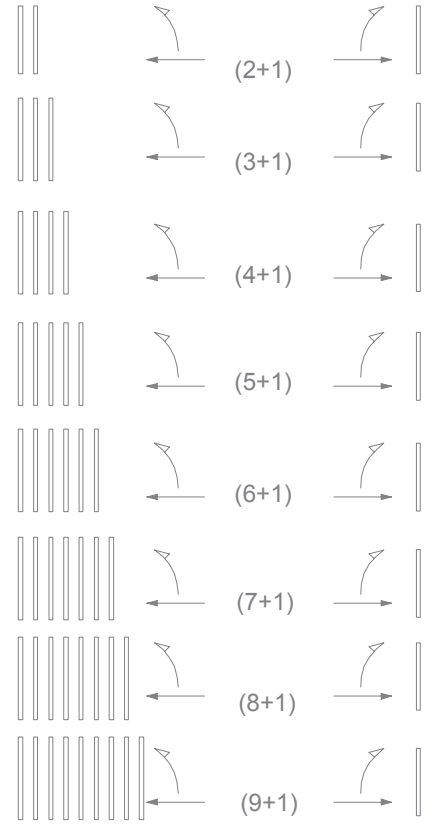
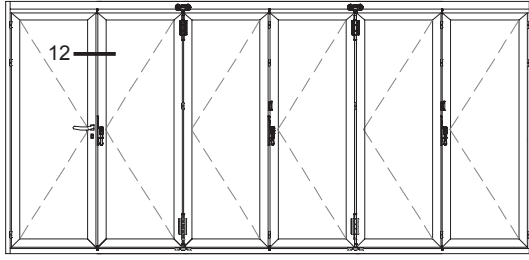
DIŞ  
(OUTSIDE)



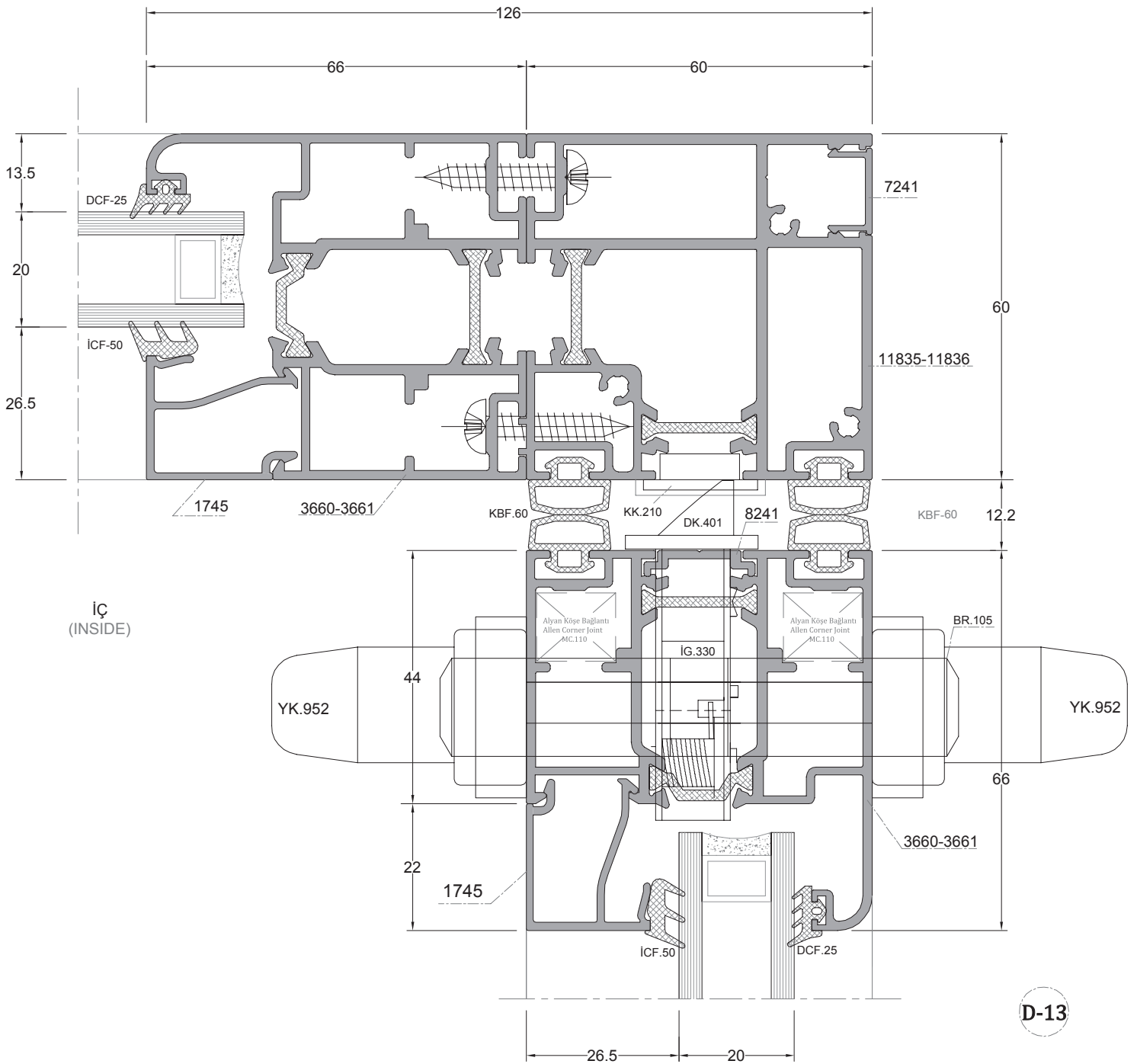
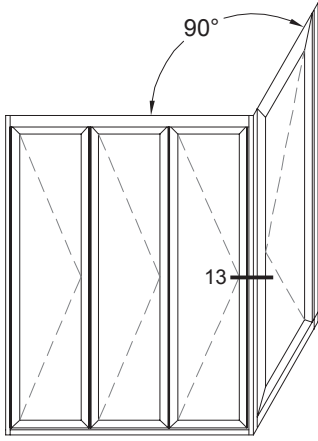
İÇ  
(INSIDE)

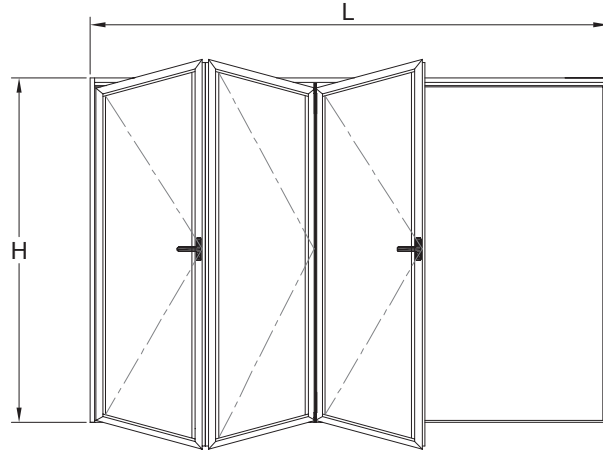
D-10





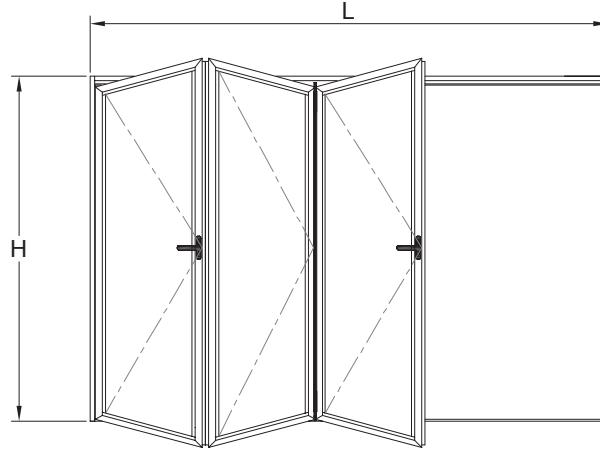
**D-12**



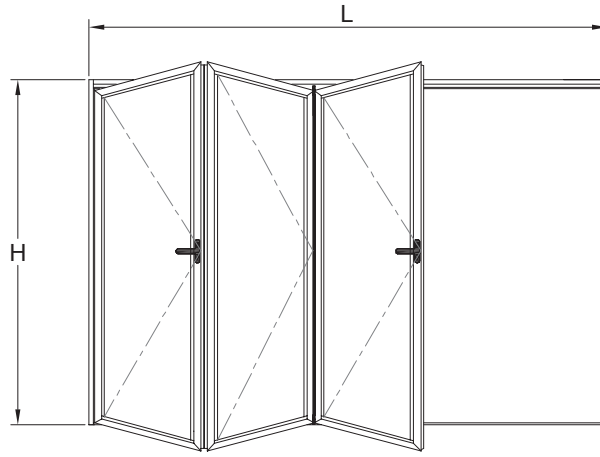


3662-3662		2	H	
3660-3661		2 x N	$\frac{L-(68+(N+1) \times 13)}{N}$	
		2 x N	H - 132	
3666-3667		1	L - 68	
3663-3664		1	L - 68	
3668		3 x N	Kanat genişliği + 13	
3669		1	H - 118	
		1	H - 118	





3662-3662		2	H - 131	
3660-3661		2 x N	$\frac{L-(68+(N+1)X13)}{N}$	
		2 x N	H - 114	
11833-11834		1	L - 68	
11832-11833				
3663-3664		1	L - 68	
3668		3 x N	Kanat genişliği + 13	
3669		1	H - 100	
		1	H - 100	



3665-3665		1	L	
		2	H	
3662-3662		2	H - 131	
3660-3661		2 x N	$\frac{L-[108+(N+1) \times 13]}{N}$	
		2 x N	H - 155	
3666-3667		1	L - 43	
3663-3664		1	L - 43	
3668		3 x N	Kanat genişliği + 13	
3669		1	H - 131	
		1	H - 141	