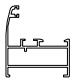

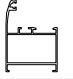
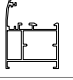
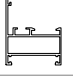
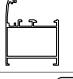
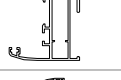
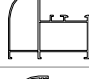
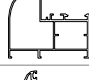
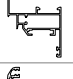
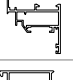
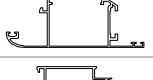
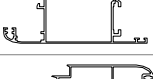
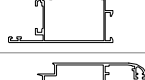

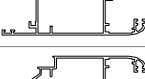

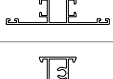
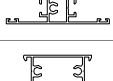
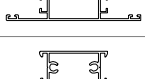
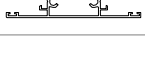

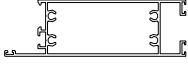



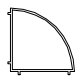
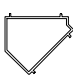









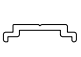
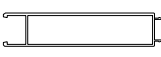




**WD 37**  
**KAPI ve PENCERE S STEM**  
(Door And Window System)

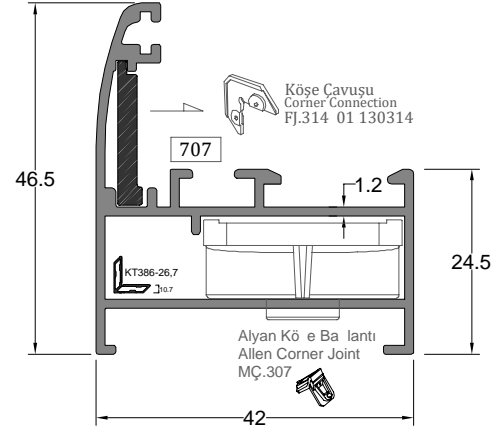
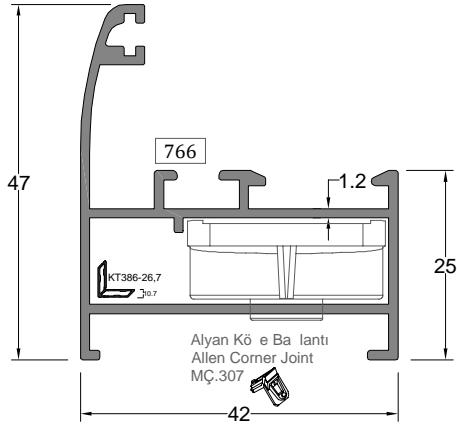
**TAM ÖLÇEKL ALÜM NYUM PROF LLER**  
(Full Scale Aluminum Profiles)

PROF L KES T PROFILE SECTION	PROF L KODU PROFILE CODE	PROF L ADI PROFILE NAME	Jx cm <sup>4</sup>	Jy cm <sup>4</sup>	A IRLIK (kg/m) WEIGHT
	766	KASA PROF L FRAME PROFILE	3,44	5,29	0,632
	707	KASA PROF L FRAME PROFILE	3,36	5,36	0,649
	794	KASA PROF L FRAME PROFILE	6,73	6,46	0,700
	708	KASA PROF L FRAME PROFILE	7,07	6,81	0,812
	3915	KASA PROF L FRAME PROFILE	2,75	4,07	0,572
	596	KASA PROF L FRAME PROFILE	6,81	6,59	0,719
	762	KASA PROF L FRAME PROFILE	8,57	9,15	0,833
	763	KASA PROF L FRAME PROFILE	11,71	17,15	1,021
	709	KASA PROF L FRAME PROFILE	11,69	17,45	1,045
	773	KANAT PROF L SASH PROFILE	5,68	6,51	0,728
	710	KANAT PROF L SASH PROFILE	5,95	7,04	0,757
	795	DI A AÇILIR KANAT PROF L OUTWARD OPENING SASH PROFILE	20,14	9,06	0,933
	691	DI A AÇILIR KANAT PROF L OUTWARD OPENING SASH PROFILE	23,99	9,69	0,977
	768	ÇE AÇILIR KANAT PROF L INWARD OPENING SASH PROFILE	20,14	9,87	0,933
	692	ÇE AÇILIR KANAT PROF L INWARD OPENING SASH PROFILE	23,99	10,69	0,977
	599	DI A AÇILIR KANAT PROF L OUTWARD OPENING SASH PROFILE	24,15	9,87	0,997
	600	DI A AÇILIR KANAT PROF L OUTWARD OPENING SASH PROFILE	24,15	10,94	0,997
	769	ORTA KAYIT PROF L MULLION PROFILE	4,86	9,69	0,752
	713	ORTA KAYIT PROF L MULLION PROFILE	4,91	5,64	0,809
	767	ORTA KAYIT PROF L MULLION PROFILE	6,82	15,83	0,942
	714	ORTA KAYIT PROF L MULLION PROFILE	6,96	16,62	1,057

PROF L KES T PROFILE SECTION	PROF L KODU PROFILE CODE	PROF L ADI PROFILE NAME	Jx cm <sup>4</sup>	Jy cm <sup>4</sup>	A IRLIK (kg/m) WEIGHT
	752	ETEK PROF L BOTTOM PROFILE	66,93	12,28	1,413
	715	ETEK PROF L BOTTOM PROFILE	71,95	12,55	1,532
	760	ADAPTÖR PROF L ADAPTER PROFILE			0,724
	759	KÖ E DÖNÜ PROF L CORNER PROFILE			0,307
	755	KÖ E DÖNÜ PROF L CORNER PROFILE			0,541
	2240	KÖ E DÖNÜ PROF L CORNER PROFILE			0,499
	758	KÖ E DÖNÜ PROF L CORNER PROFILE			0,460
	771	CAM ÇITASI GLAZING BEAD			0,165
	772	CAM ÇITASI GLAZING BEAD			0,225
	793	CAM ÇITASI GLAZING BEAD			0,235
	791	CAM ÇITASI GLAZING BEAD			0,239
	770	CAM ÇITASI GLAZING BEAD			0,270
	792	CAM ÇITASI GLAZING BEAD			0,298
	4242	DAMLALIK PROF L DROPPER PROFILE			0,094
	7021	DAMLALIK PROF L DROPPER PROFILE			0,140
	764	PERVAZ PROF L ARCHITRAVE PROFILE			0,385
	8241	T J PROF L STEM BAR PROFILE			0,099
	785	LAMBR PROF L PANELING PROFILE			1,017
	667	MENTEŞE PROF L HINGE PROFILE			0,612
	668	MENTEŞE PROF L HINGE PROFILE			0,645

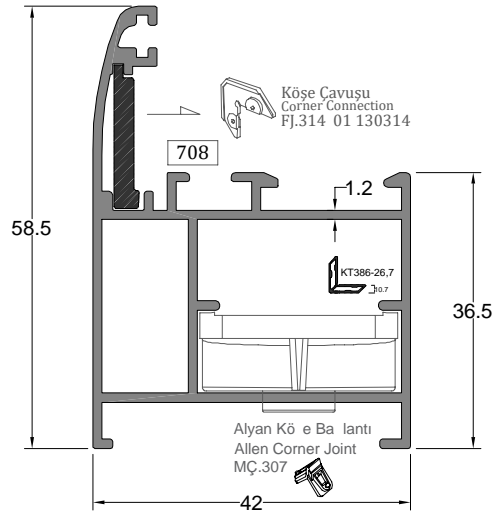


AKSESUAR ACCESSORY	STOK KODU REFERENCE CODE	AKSESUAR ADI DESCRIPTION	AKSESUAR KODU PRODUCT CODE	PAKET PACK
	03 010106	DI CAM F T L OUTER GLAZING GASKET	WD37-DCF.25	10Kg/240Mt /1Pk
	03 011230	Ç CAM F T L INNER GLAZING GASKET	WD37- CF.30	280 mt / paket 10 kg
	03 011231	Ç CAM F T L INNER GLAZING GASKET	WD37- CF.40	220 mt / paket 10 kg
	03 010732	Ç CAM F T L INNER GLAZING GASKET	WD37- CF.50	185 mt / paket 10 kg
	03 011006	ORTA B N F T L MIDDLE GASKET	WD37-OBF.06	114 mt / paket 10 kg/mt
	03 010438	KASA KANAT F T L FRAME GASKET	WD37-KBF.70	350 mt / paket 10 kg/mt
	01 130307	ALYAN KÖ E BA LANTI ALLEN CORNER JOINT	MÇ.307	
	01 130305	ALYAN KÖ E BA LANTI ALLEN CORNER JOINT	MÇ.305	
	01 130333	ALYAN KÖ E BA LANTI ALLEN CORNER JOINT	CM.333	

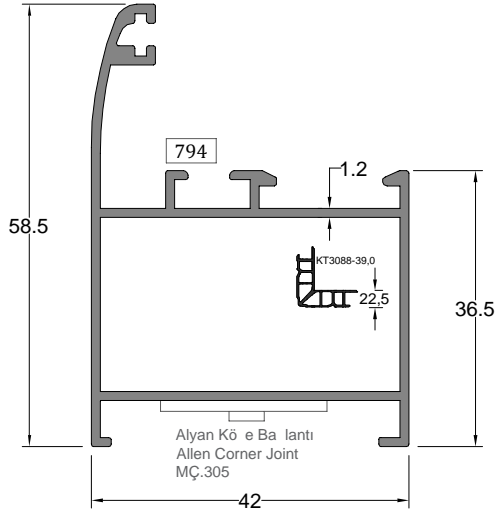


Kasa Profili FRAME PROFILE	Profil Kodu Profile Code	(kg/mt) Weight	Jx cm <sup>4</sup>	Jy cm <sup>4</sup>
	766	0,632	3,44	5,29

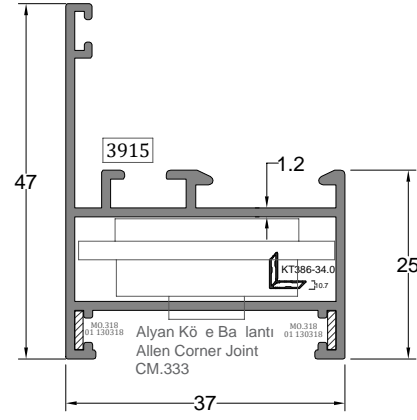
Kasa Profili FRAME PROFILE	Profil Kodu Profile Code	(kg/mt) Weight	Jx cm <sup>4</sup>	Jy cm <sup>4</sup>
	707	0,649	3,36	5,36



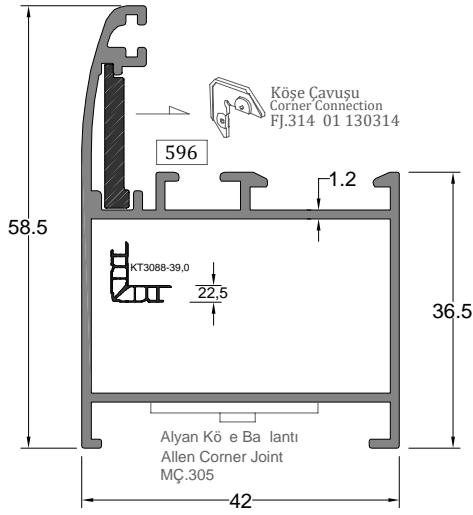
Kasa Profili FRAME PROFILE	Profil Kodu Profile Code	(kg/mt) Weight	Jx cm <sup>4</sup>	Jy cm <sup>4</sup>
	708	0,812	7,07	6,81



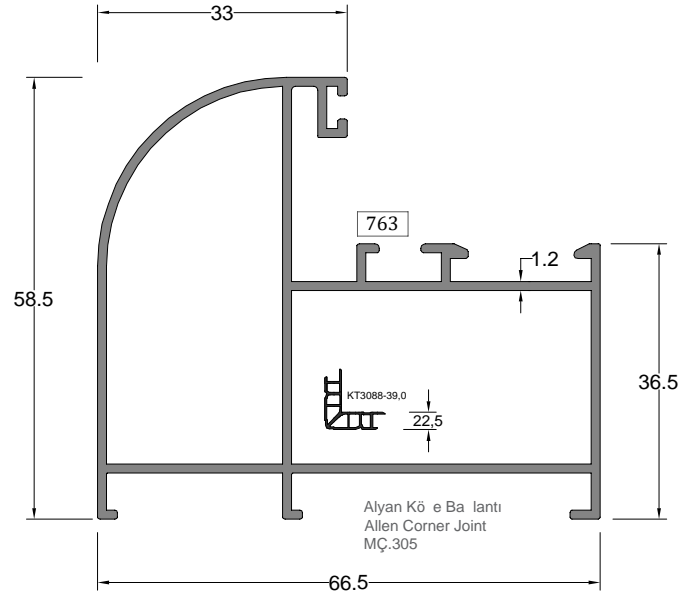
Kasa Profili FRAME PROFILE	Profil Kodu Profile Code	(kg/mt) Weight	Jx cm <sup>4</sup>	Jy cm <sup>4</sup>
	794	0,700	6,73	6,46



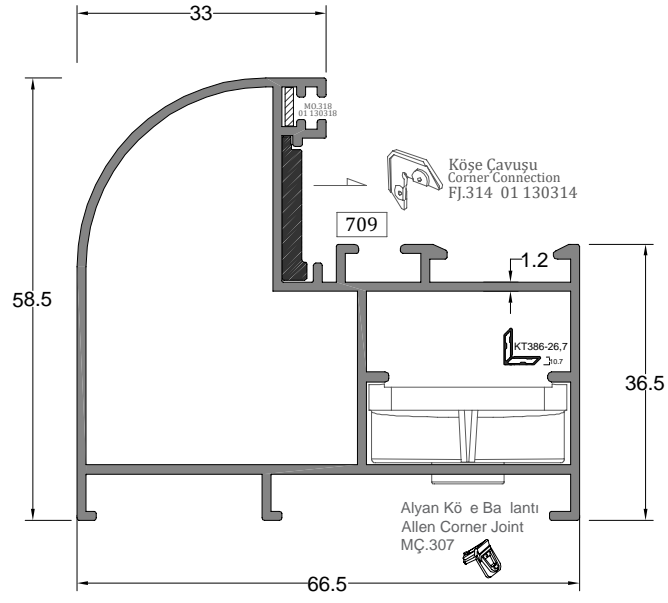
Kasa Profili FRAME PROFILE	Profil Kodu Profile Code	(kg/mt) Weight	Jx cm <sup>4</sup>	Jy cm <sup>4</sup>
	3915	0,572	2,75	4,07



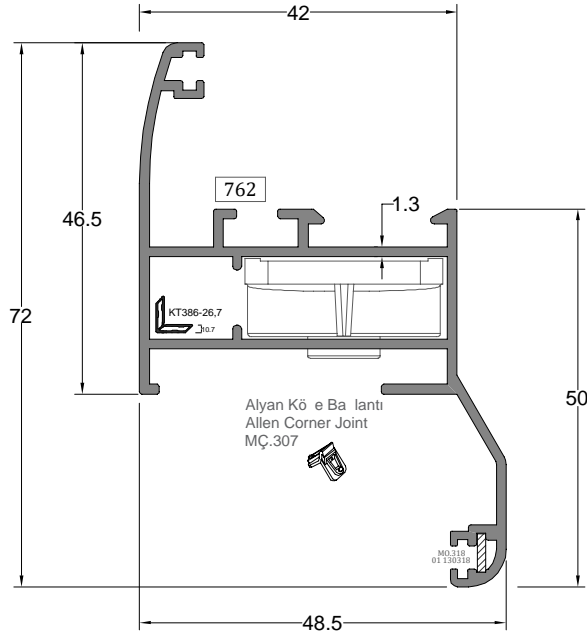
Kasa Profili FRAME PROFILE	Profil Kodu Profile Code	(kg/mt) Weight	Jx cm <sup>4</sup>	Jy cm <sup>4</sup>
	596	0,719	6,81	6,59



Kasa Profili FRAME PROFILE	Profil Kodu Profile Code	(kg/mt) Weight	Jx cm <sup>4</sup>	Jy cm <sup>4</sup>
	763	1,021	11,71	17,15

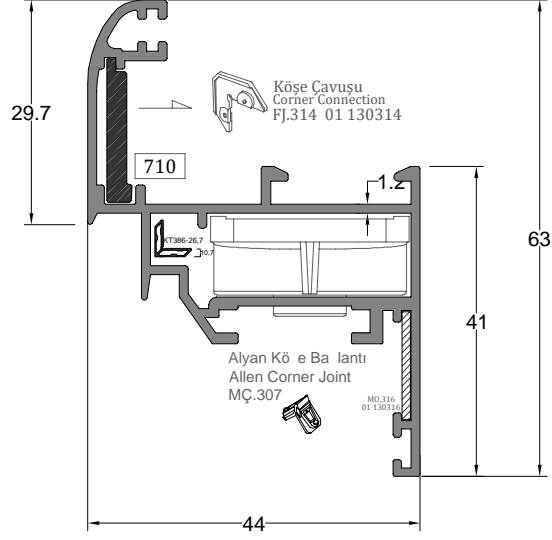


Kasa Profili FRAME PROFILE	Profil Kodu Profile Code	(kg/mt) Weight	Jx cm <sup>4</sup>	Jy cm <sup>4</sup>
	709	1,045	11,69	17,45

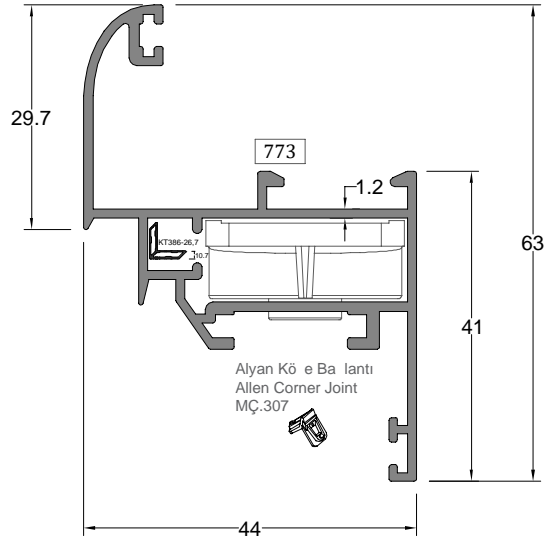


Kasa Profili FRAME PROFILE	Profil Kodu Profile Code	(kg/mt) Weight	Jx cm <sup>4</sup>	Jy cm <sup>4</sup>
	762	0,833	8,57	9,15

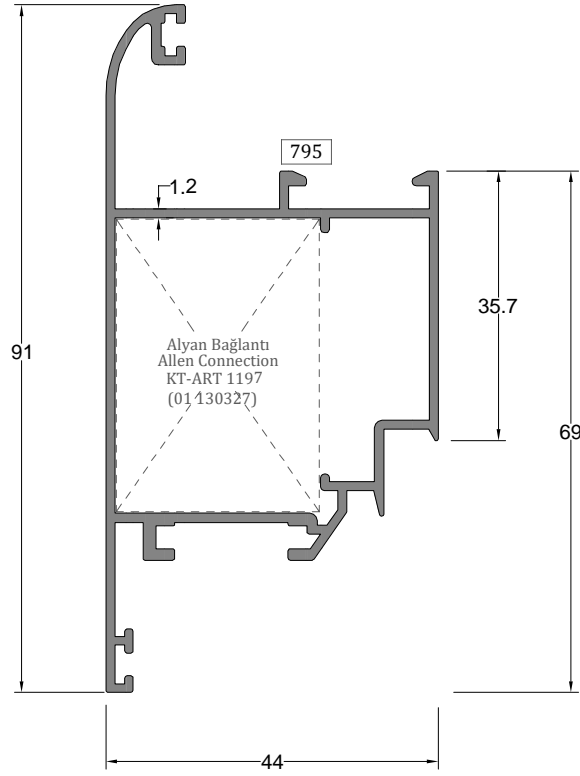




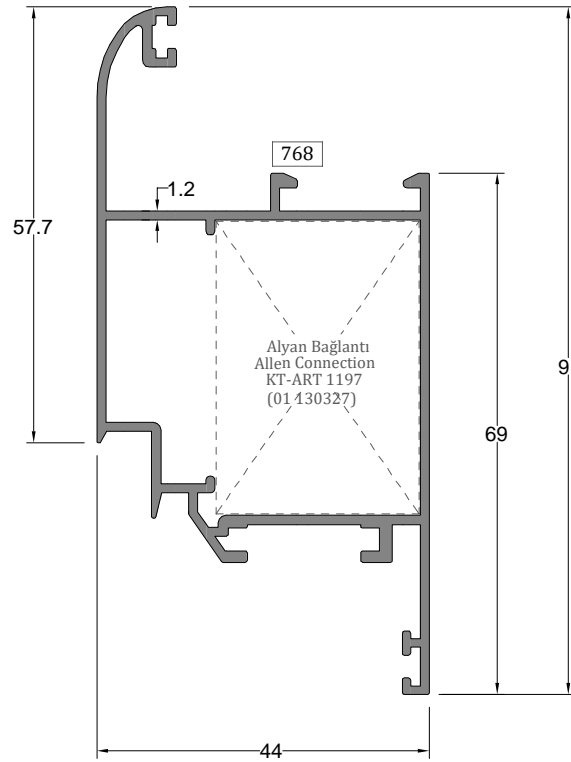
Kanat Profili	Profil Kodu	(kg/mt)	Jx cm <sup>4</sup>	Jy cm <sup>4</sup>
SASH PROFILE	Profile Code	Weight		
	710	0,757	5,95	7,04



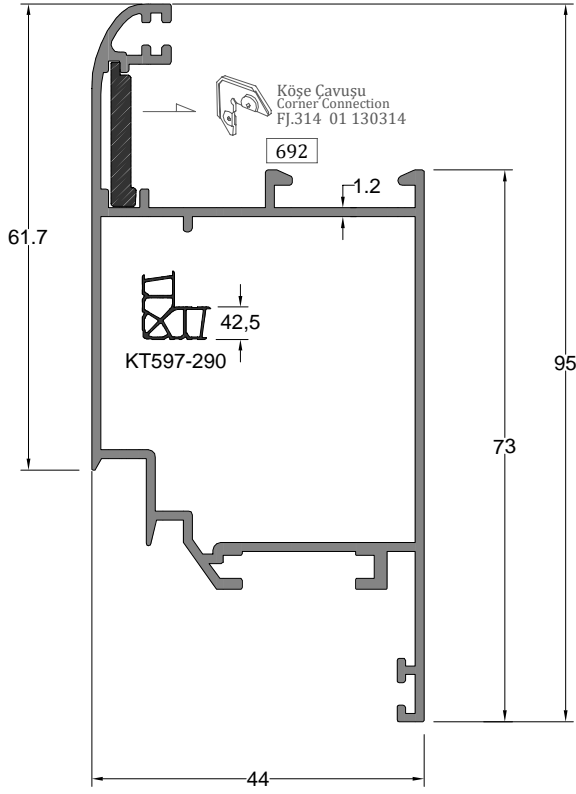
Kanat Profili	Profil Kodu	(kg/mt)	Jx cm <sup>4</sup>	Jy cm <sup>4</sup>
SASH PROFILE	Profile Code	Weight		
	773	0,728	5,68	6,51



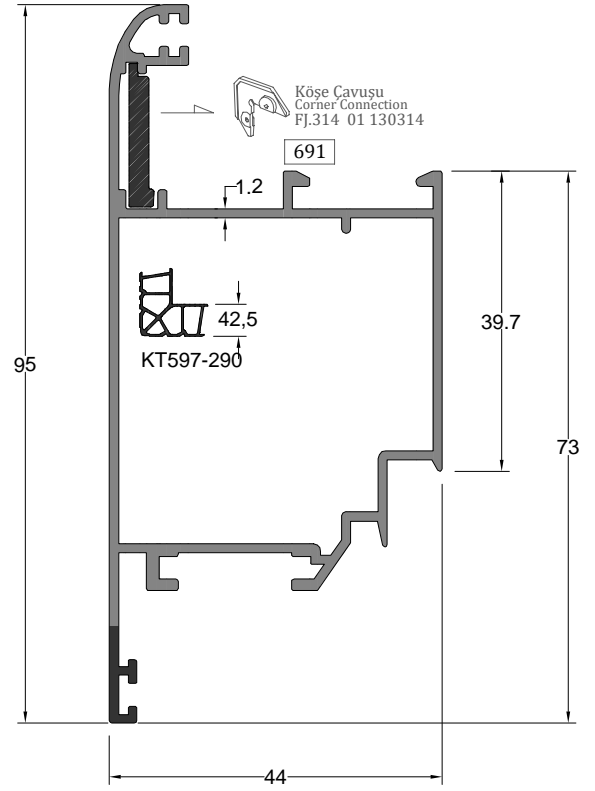
Dış Açılır Kanat Profili OUTWARD OPENING SASH PROFILE	Profil Kodu Profile Code	(kg/mt) Weight	Jx cm <sup>4</sup>	Jy cm <sup>4</sup>
	795	0,933	20,14	9,06



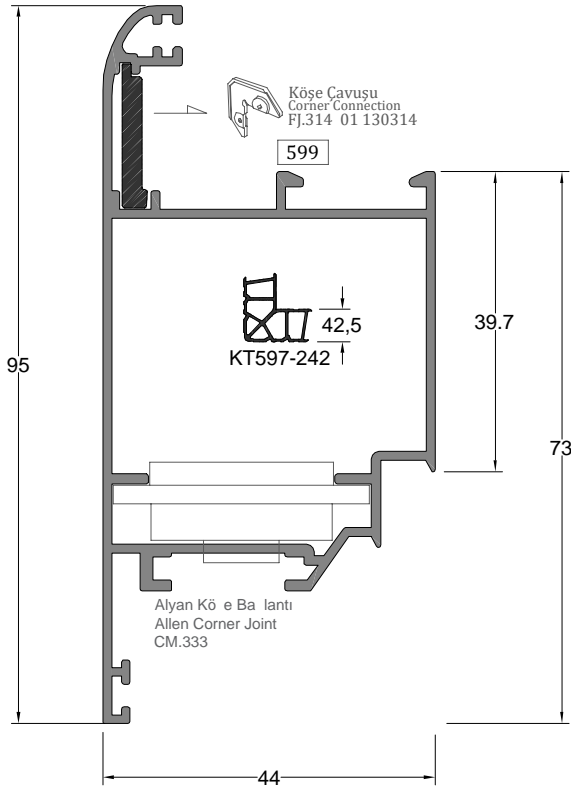
İç Açılır Kanat Profili INWARD OPENING SASH PROFILE	Profil Kodu Profile Code	(kg/mt) Weight	Jx cm <sup>4</sup>	Jy cm <sup>4</sup>
	768	0,933	20,14	9,87



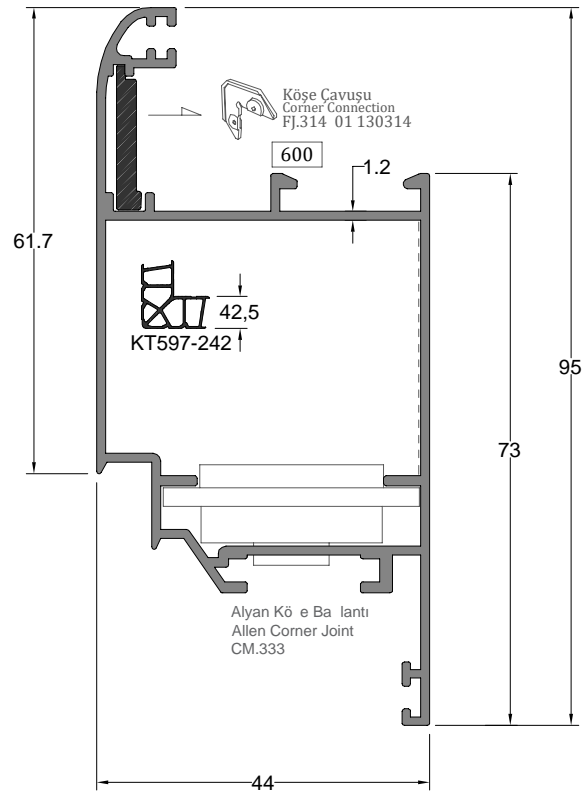
İçeride Açılır Kanat Profili OUTWARD OPENING SASH PROFILE	Profil Kodu Profile Code	(kg/mt) Weight	Jx cm <sup>4</sup>	Jy cm <sup>4</sup>
	692	0,977	23,99	10,69



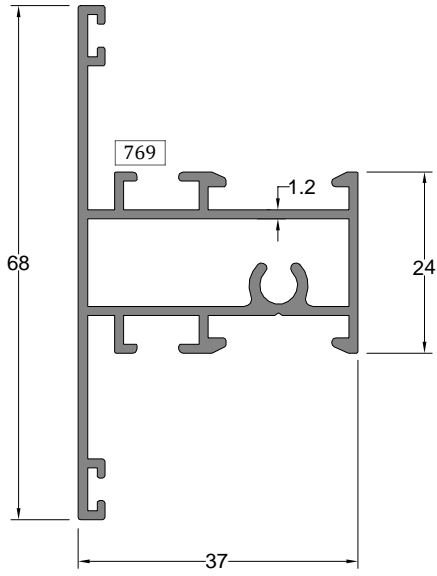
Dışarı Açılır Kanat Profili OUTWARD OPENING SASH PROFILE	Profil Kodu Profile Code	(kg/mt) Weight	Jx cm <sup>4</sup>	Jy cm <sup>4</sup>
	691	0,977	23,99	9,69



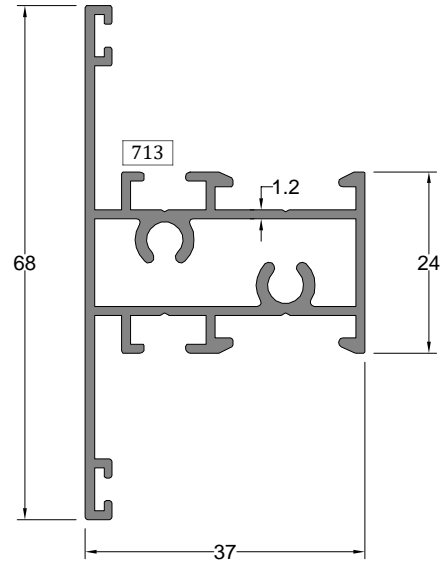
Dışarı Açılır Kanat Profili OUTWARD OPENING SASH PROFILE	Profil Kodu Profile Code	(kg/mt) Weight	Jx cm <sup>4</sup>	Jy cm <sup>4</sup>
	599	0,997	24,15	9,87



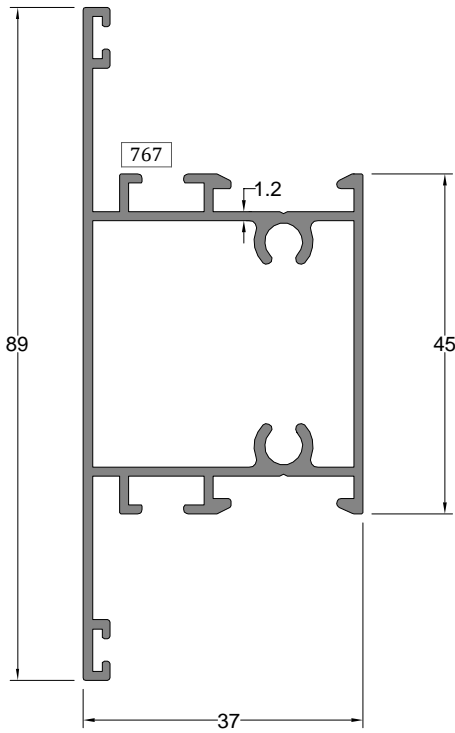
Dışarı Açılır Kanat Profili OUTWARD OPENING SASH PROFILE	Profil Kodu Profile Code	(kg/mt) Weight	Jx cm <sup>4</sup>	Jy cm <sup>4</sup>
	600	0,997	24,15	10,94



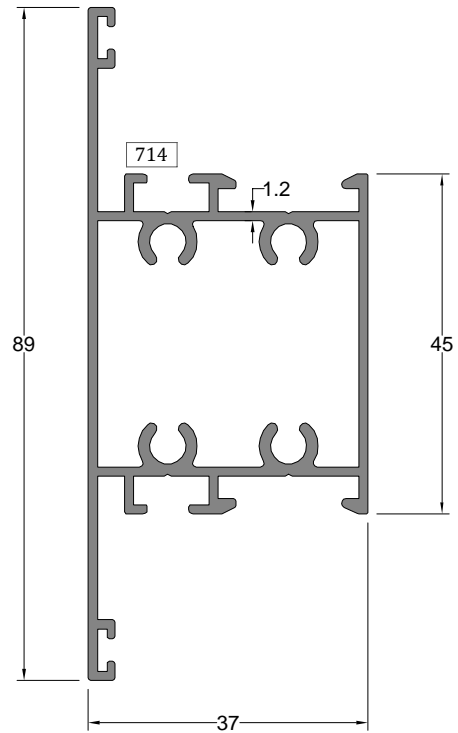
Orta Kayıt Profili MULLION PROFILE	Profil Kodu Profile Code	(kg/mt) Weight	Jx cm <sup>4</sup>	Jy cm <sup>4</sup>
	769	0,752	4,86	9,69



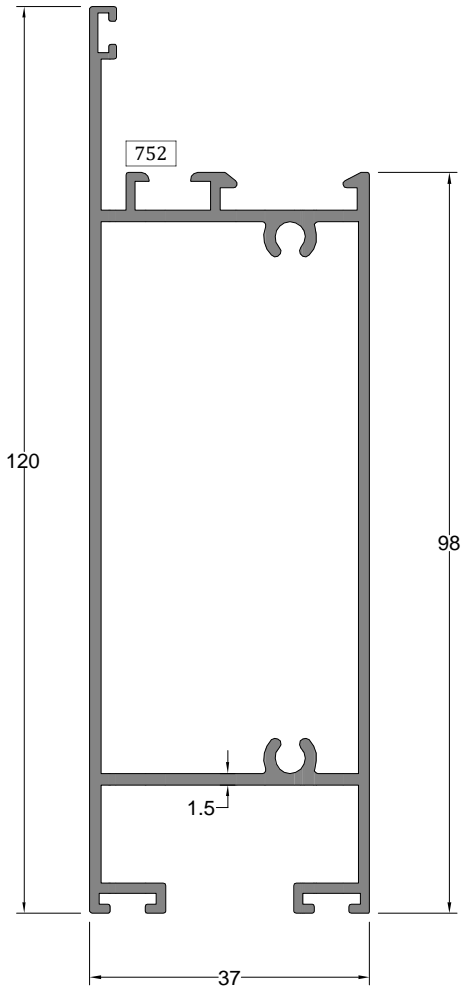
Orta Kayıt Profili MULLION PROFILE	Profil Kodu Profile Code	(kg/mt) Weight	Jx cm <sup>4</sup>	Jy cm <sup>4</sup>
	713	0,809	4,91	5,64



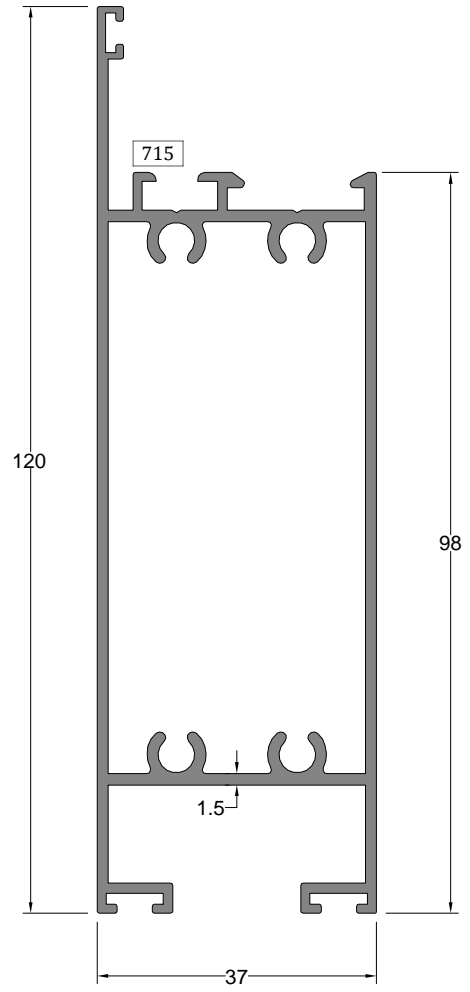
Orta Kayıt Profili MULLION PROFILE	Profil Kodu Profile Code	(kg/mt) Weight	Jx cm <sup>4</sup>	Jy cm <sup>4</sup>
	767	0,942	6,82	15,83



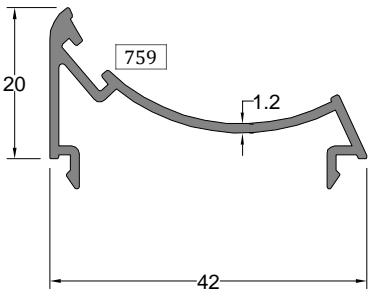
Orta Kayıt Profili MULLION PROFILE	Profil Kodu Profile Code	(kg/mt) Weight	Jx cm <sup>4</sup>	Jy cm <sup>4</sup>
	714	1,057	6,96	16,62



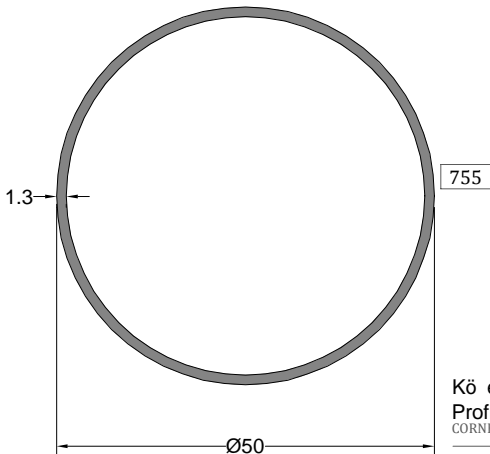
Etek Profili BOTTOM PROFILE	Profil Kodu Profile Code	(kg/mt) Weight	Jx cm <sup>4</sup>	Jy cm <sup>4</sup>
	752	1,413	66,93	12,28



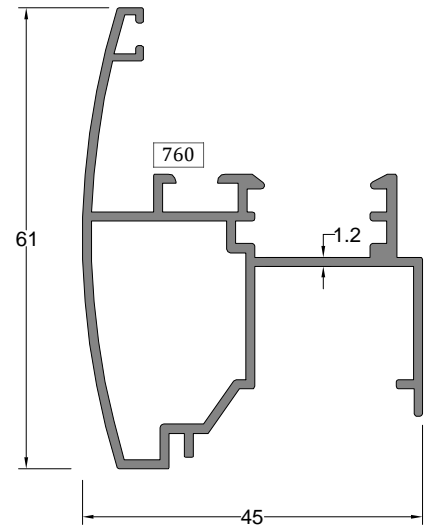
Etek Profili BOTTOM PROFILE	Profil Kodu Profile Code	(kg/mt) Weight	Jx cm <sup>4</sup>	Jy cm <sup>4</sup>
	715	1,532	71,95	12,55



Kö e Dönü Profili CORNER PROFILE	Profil Kodu Profile Code	(kg/mt) Weight
	759	0,307

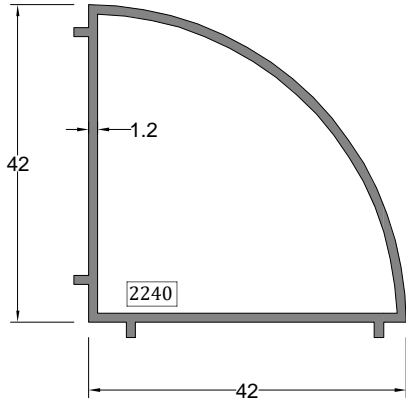


Kö e Dönü Profili CORNER PROFILE	Profil Kodu Profile Code	(kg/mt) Weight
	755	0,541

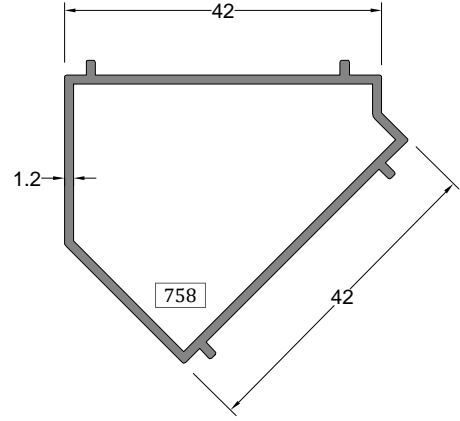


Adaptör Profili ADAPTER PROFILE	Profil Kodu Profile Code	(kg/mt) Weight
	760	0,724

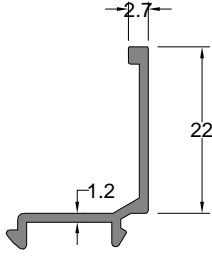
\*\* Her profil için minimum sipari 300 kg'dır.  
\*\* Minimum order quantity is 300 kg per profile.



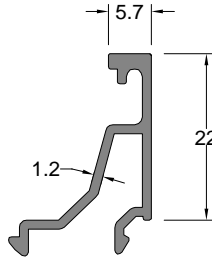
Kö e Dönü Profili CORNER PROFILE	Profil Kodu Profile Code	(kg/mt) Weight
	2240	0,499



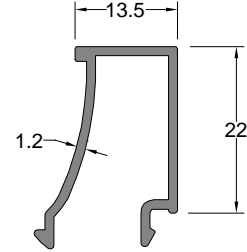
Kö e Dönü Profili CORNER PROFILE	Profil Kodu Profile Code	(kg/mt) Weight
	758	0,460



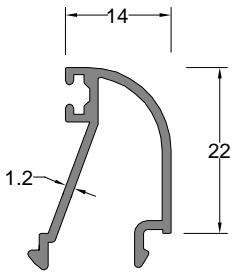
Cam Çıtası GLAZING BEAD	Profil Kodu Profile Code	(kg/mt) Weight
	771	0,165



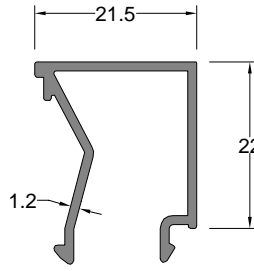
Cam Çıtası GLAZING BEAD	Profil Kodu Profile Code	(kg/mt) Weight
	772	0,225



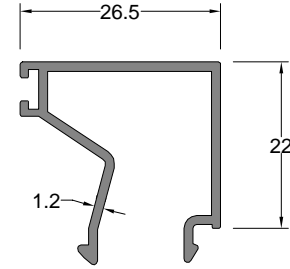
Cam Çıtası GLAZING BEAD	Profil Kodu Profile Code	(kg/mt) Weight
	793	0,235



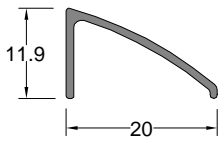
Cam Çıtası GLAZING BEAD	Profil Kodu Profile Code	(kg/mt) Weight
	791	0,239



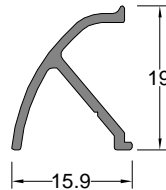
Cam Çıtası GLAZING BEAD	Profil Kodu Profile Code	(kg/mt) Weight
	770	0,270



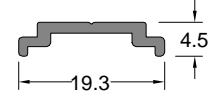
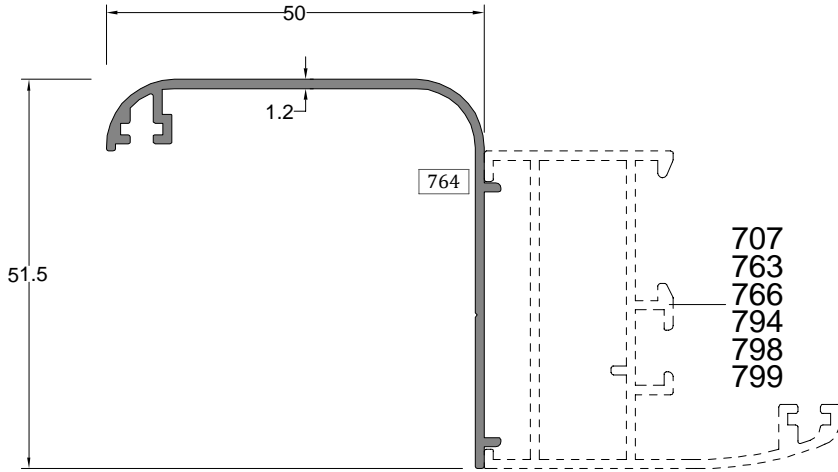
Cam Çıtası GLAZING BEAD	Profil Kodu Profile Code	(kg/mt) Weight
	792	0,298



Damlalık Profili DROPPER PROFILE	Profil Kodu Profile Code	(kg/mt) Weight
	4242	0,094

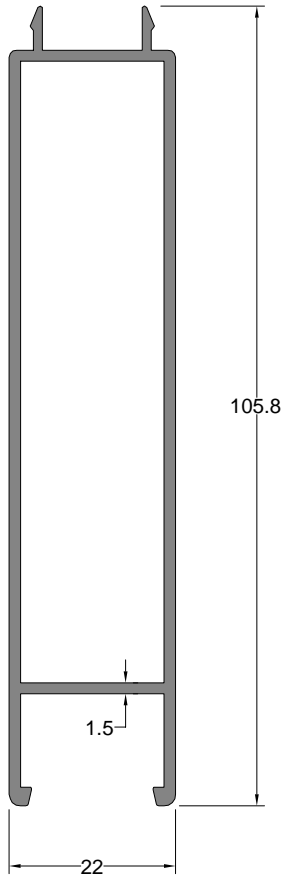


Damlalık Profili DROPPER PROFILE	Profil Kodu Profile Code	(kg/mt) Weight
	7021	0,140

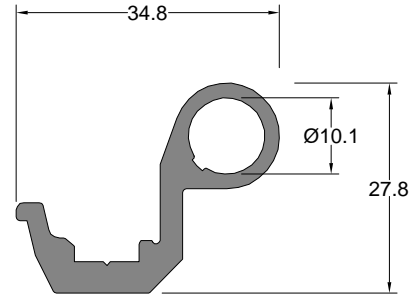


Tij Profili	Profil Kodu	(kg/mt)
STEM BAR PROFILE	Profile Code	Weight
	8241	0,099

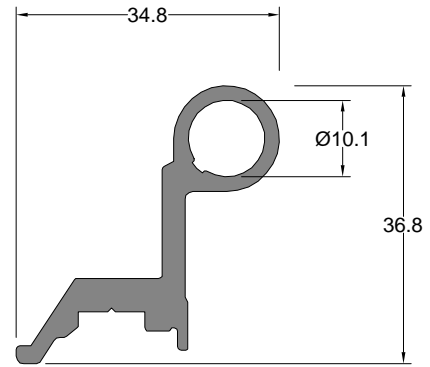
Pervaz Profili	Profil Kodu	(kg/mt)
ARCHITRAVE PROFILE	Profile Code	Weight
	764	0,385



Lambri Profili	Profil Kodu	(kg/mt)
PANELING PROFILE	Profile Code	Weight
	785	1,017

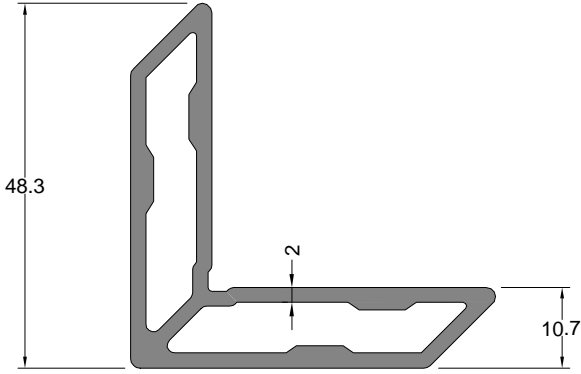


Mente e Profili	Profil Kodu	(kg/mt)
HINGE PROFILE	Profile Code	Weight
	667	0,612



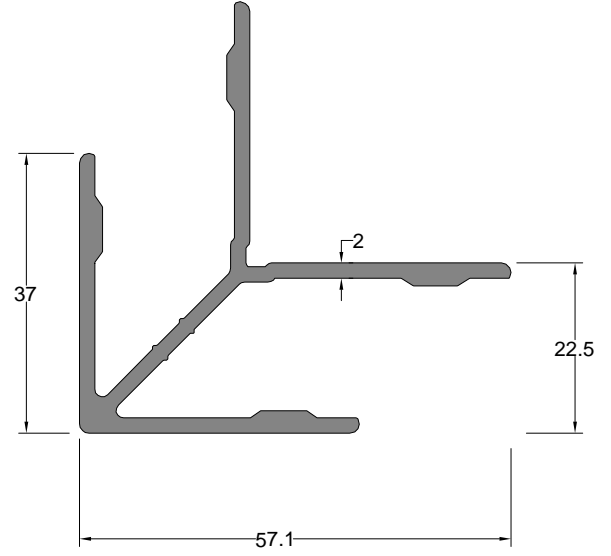
Mente e Profili	Profil Kodu	(kg/mt)
HINGE PROFILE	Profile Code	Weight
	668	0,645

\*\* Her profil için minimum sipari 300 kg'dır.  
\*\* Minimum order quantity is 300 kg per profile.



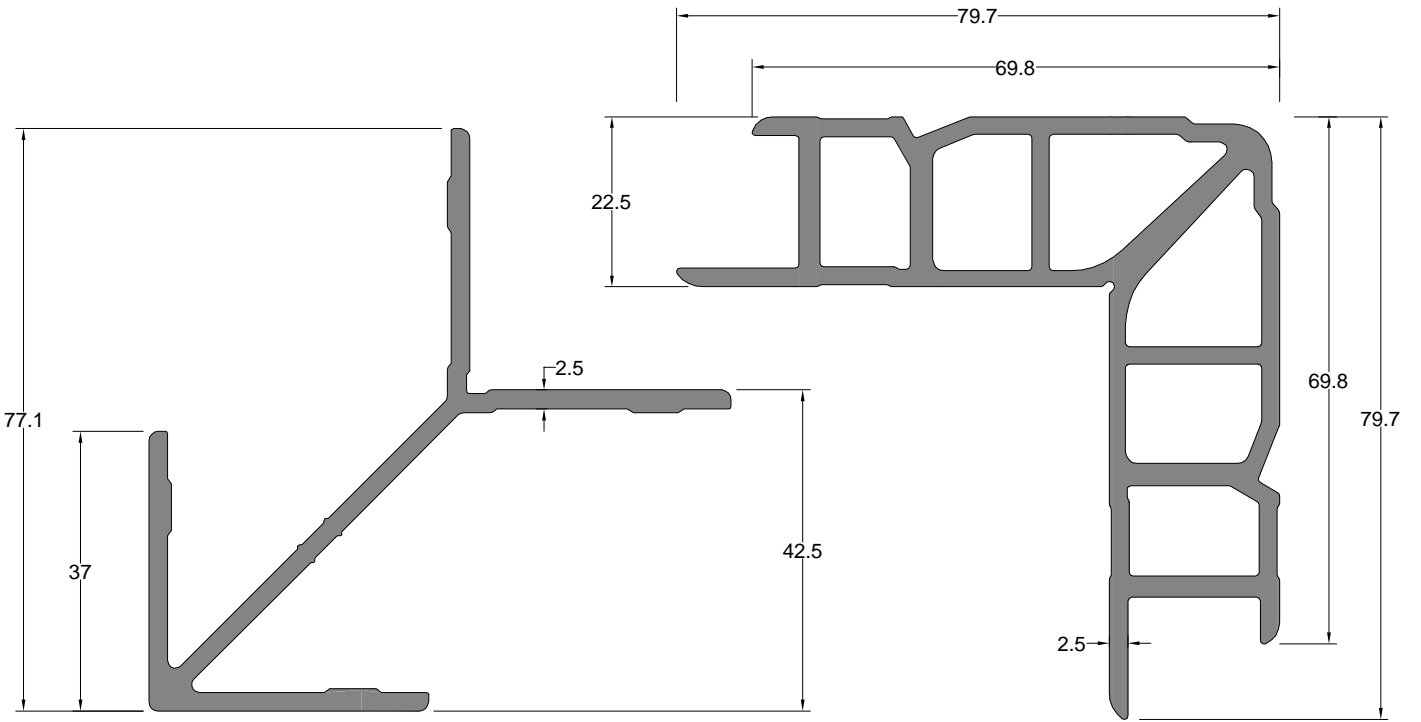
Kö e Çavu Ba lantı CORNER JOINT	Profil Kodu Profile Code	(kg/mt) Weight
	386	1,088

(766 ve 773 nolu profillerin çavu ba lantısı)



Kö e Çavu Ba lantı CORNER JOINT	Profil Kodu Profile Code	(kg/mt) Weight
	388	1,006

(763 ve 794 nolu profillerin çavu ba lantısı)



Kö e Çavu Ba lantı CORNER JOINT	Profil Kodu Profile Code	(kg/mt) Weight
	390	1,374

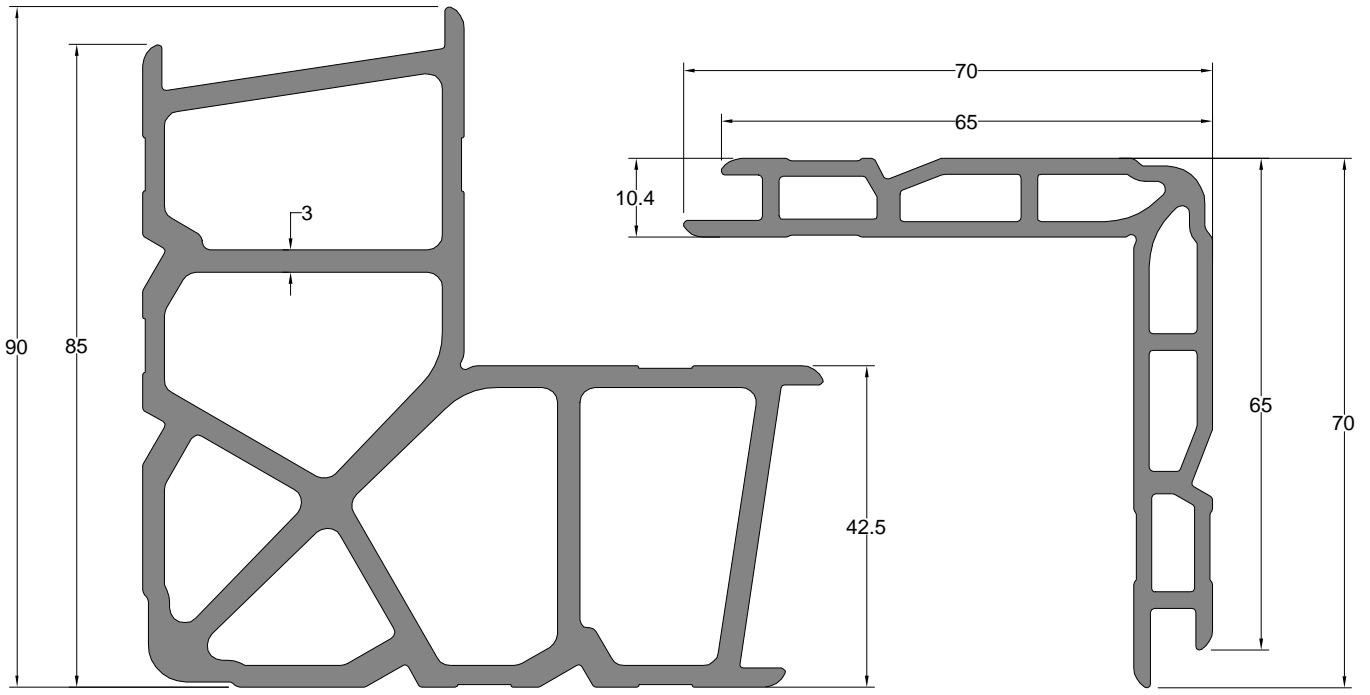
(691 ve 692 nolu profillerin çavu ba lantısı)

Kö e Takoz Profili CORNER WEDGE PROFILE	Profil Kodu Profile Code	(kg/mt) Weight
	3088	2,608

(763 ve 794 nolu profillerin çavu ba lantısı)

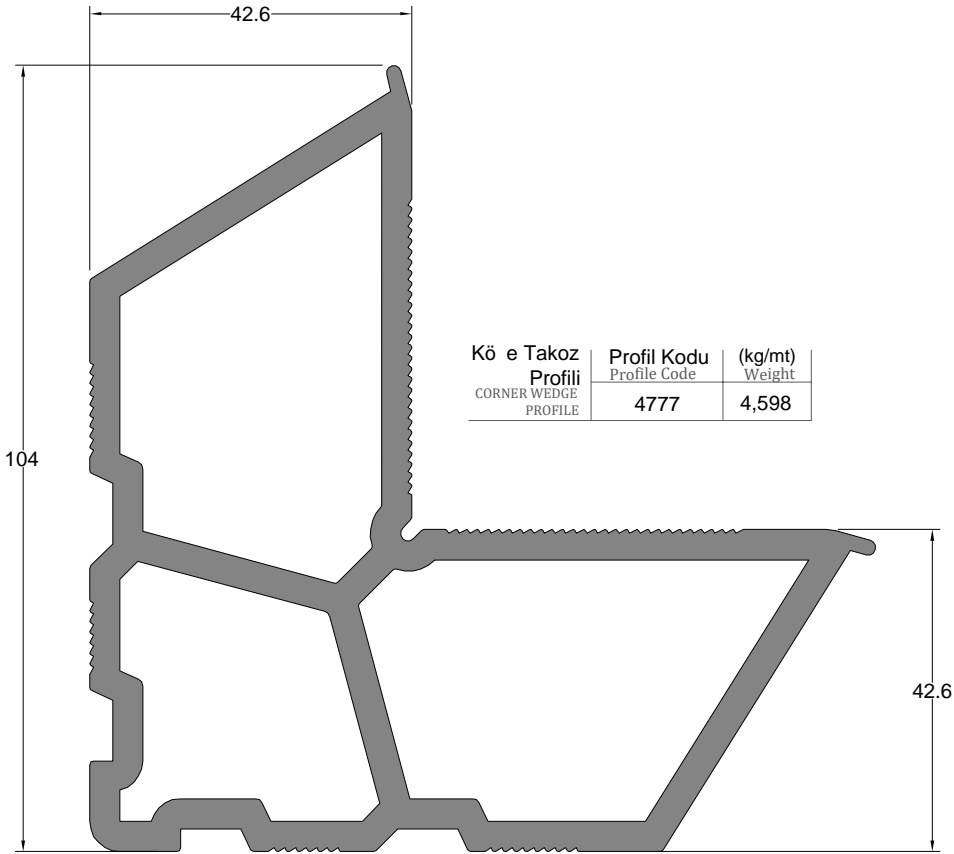
\*\* Her profil için minimum sipari 300 kg'dır.  
\*\* Minimum order quantity is 300 kg per profile.





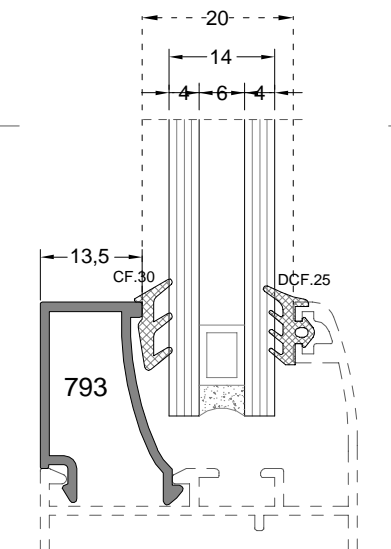
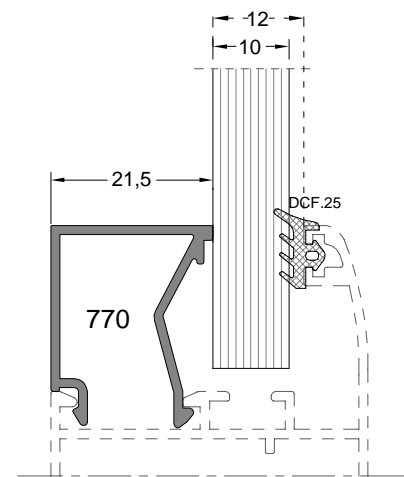
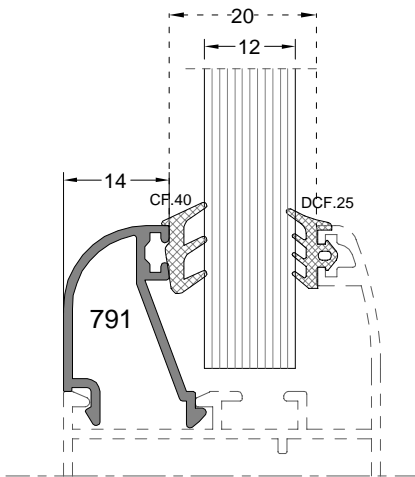
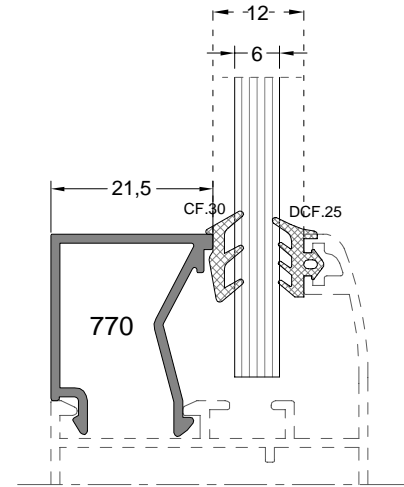
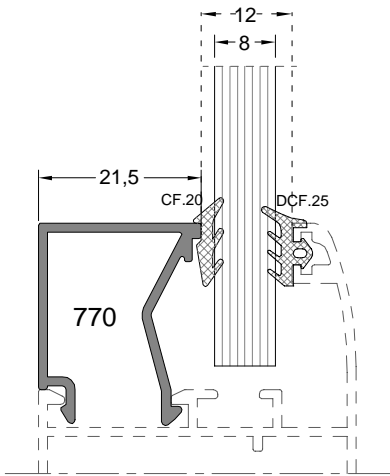
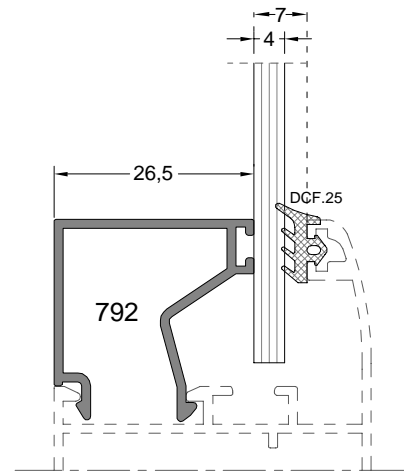
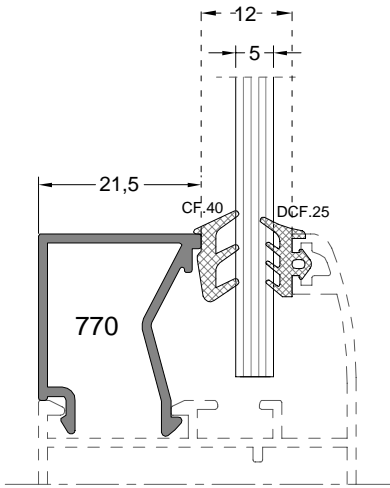
Kö e Takoz Profili CORNER WEDGE PROFILE	Profil Kodu Profile Code	(kg/mt) Weight
	598	1,677

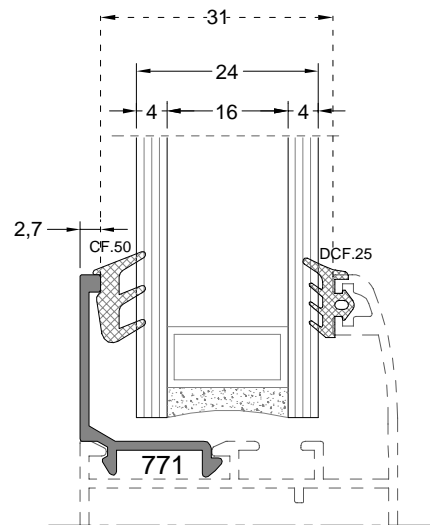
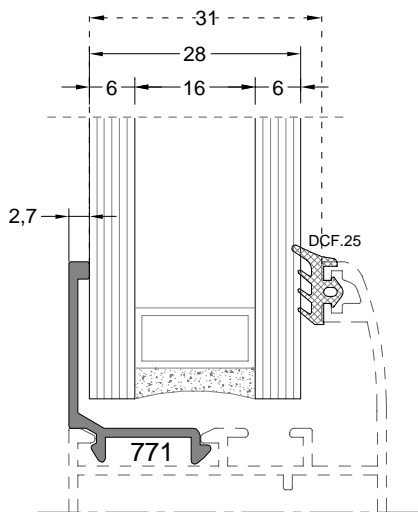
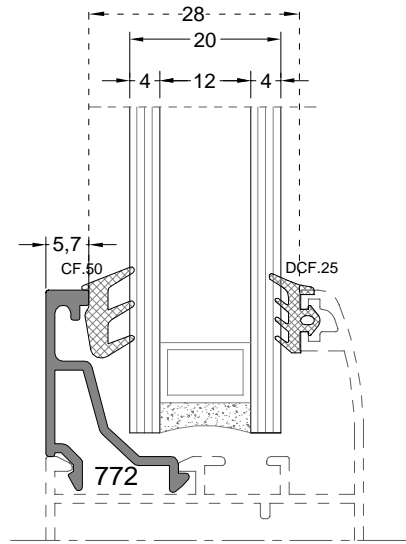
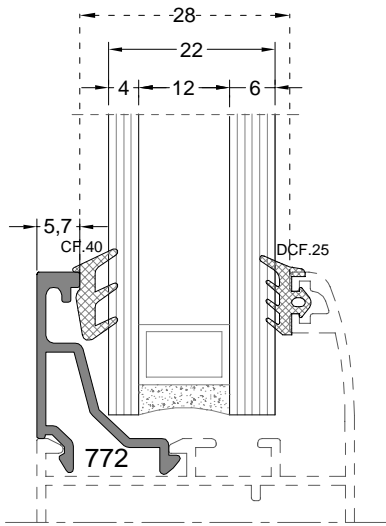
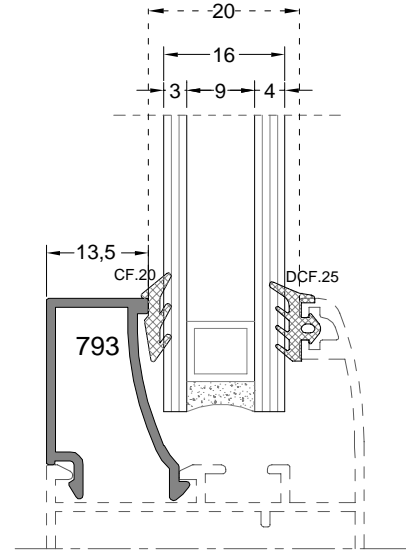
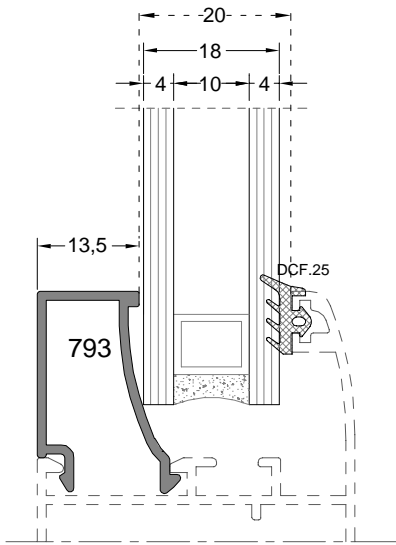
Kö e Takoz Profili CORNER WEDGE PROFILE	Profil Kodu Profile Code	(kg/mt) Weight
	597	4,241

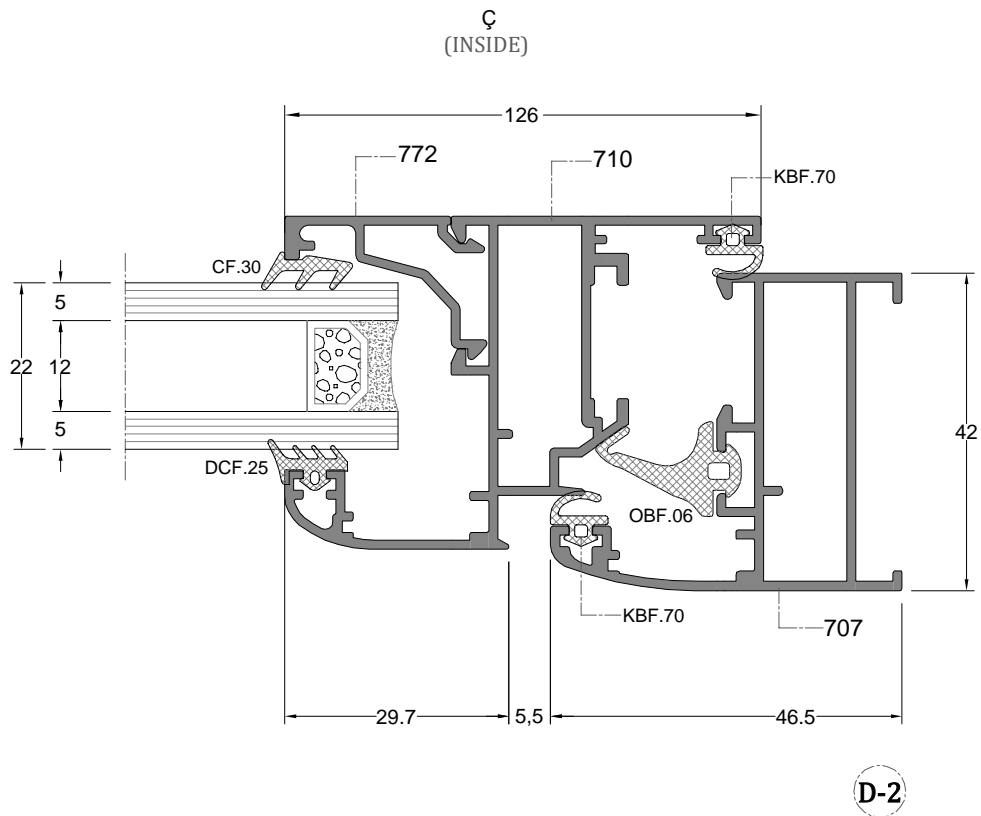
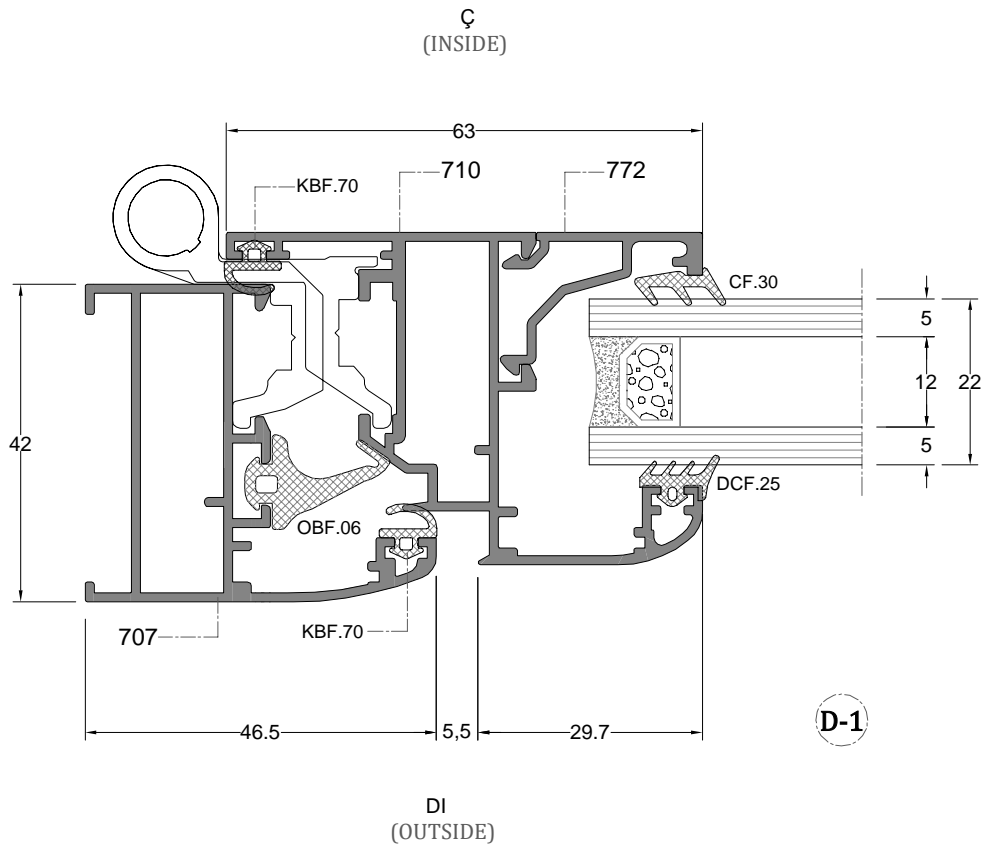
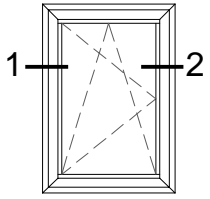


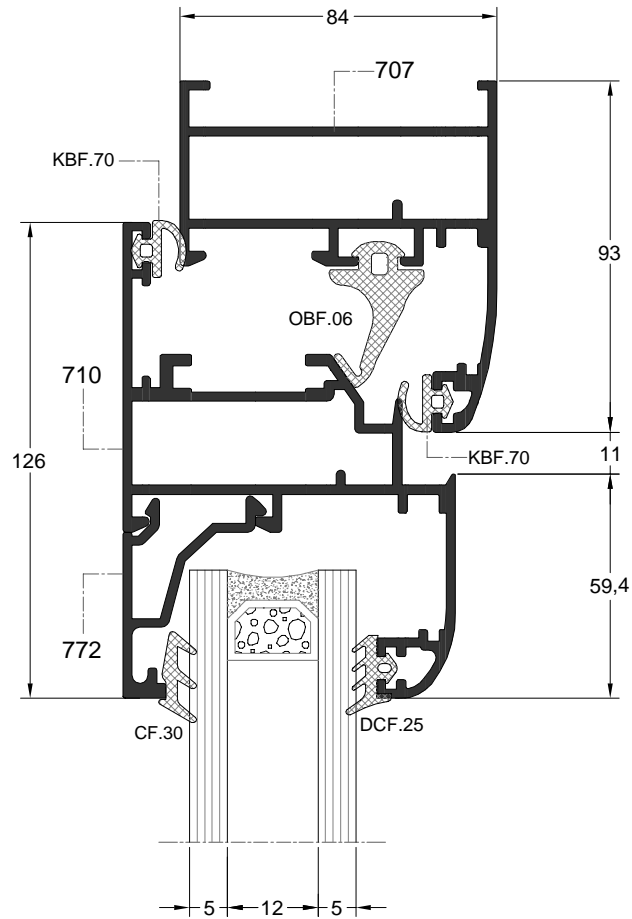
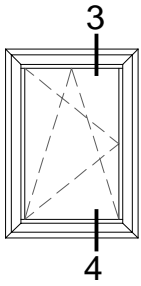
Kö e Takoz Profili CORNER WEDGE PROFILE	Profil Kodu Profile Code	(kg/mt) Weight
	4777	4,598







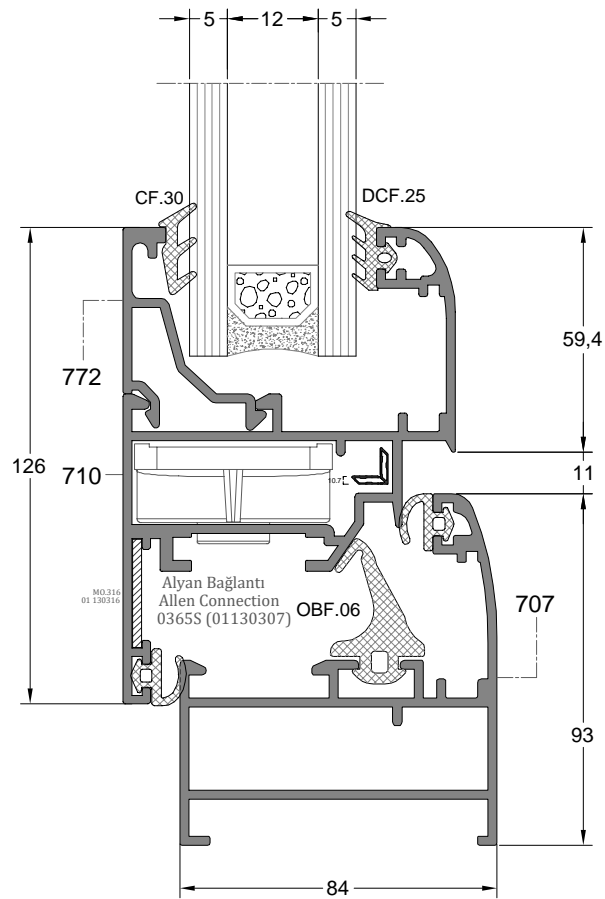




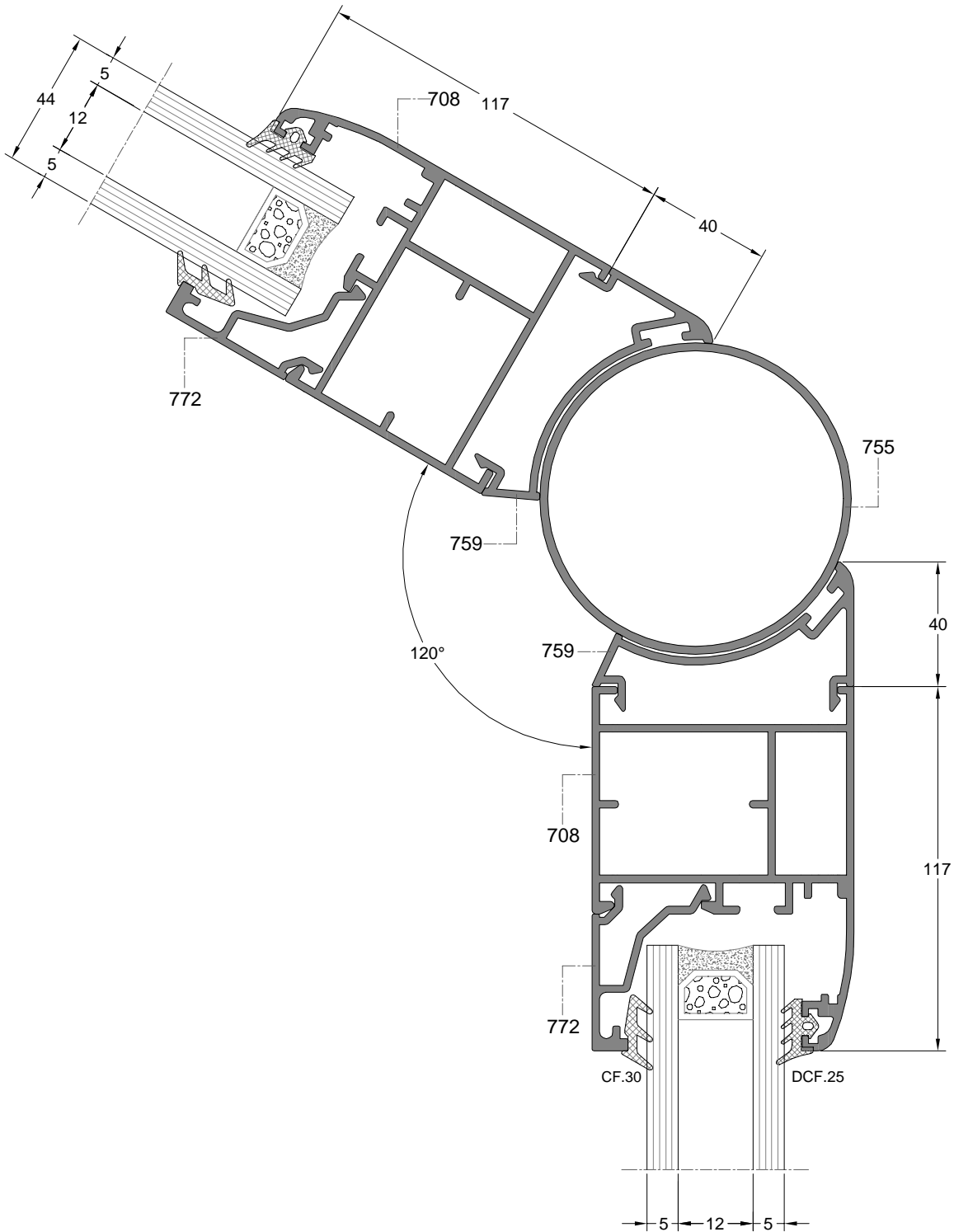
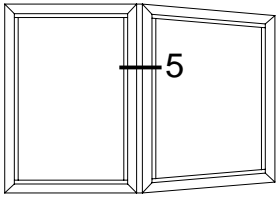
Ç  
(INSIDE)

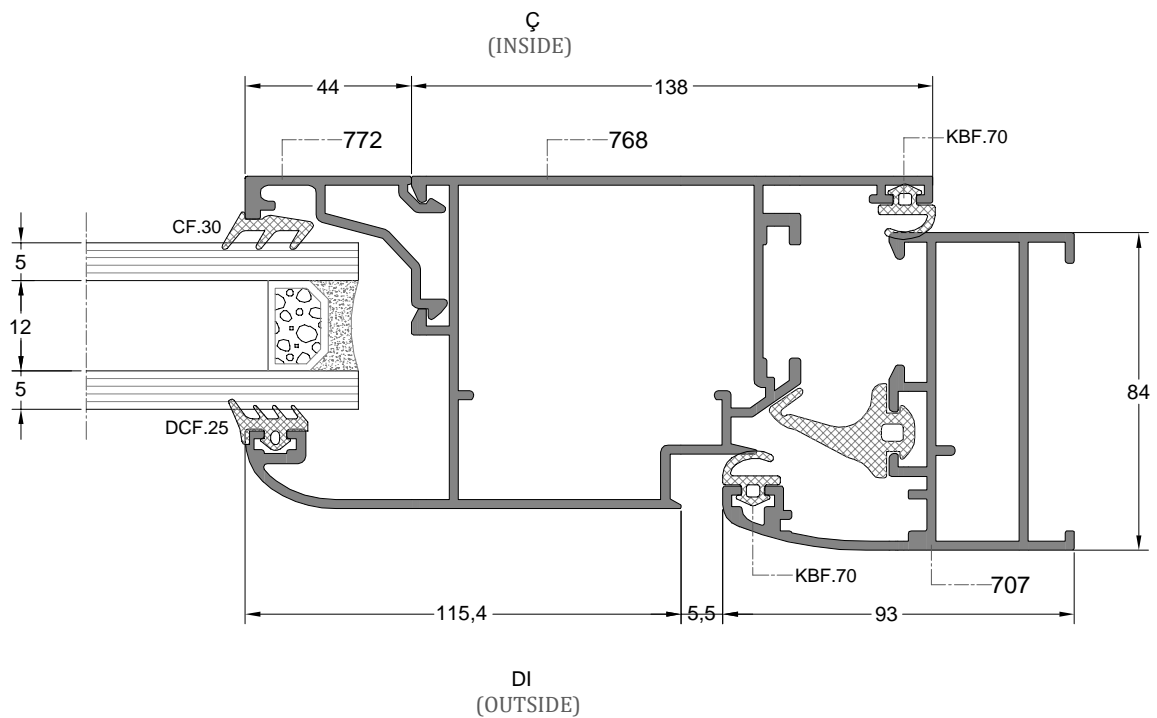
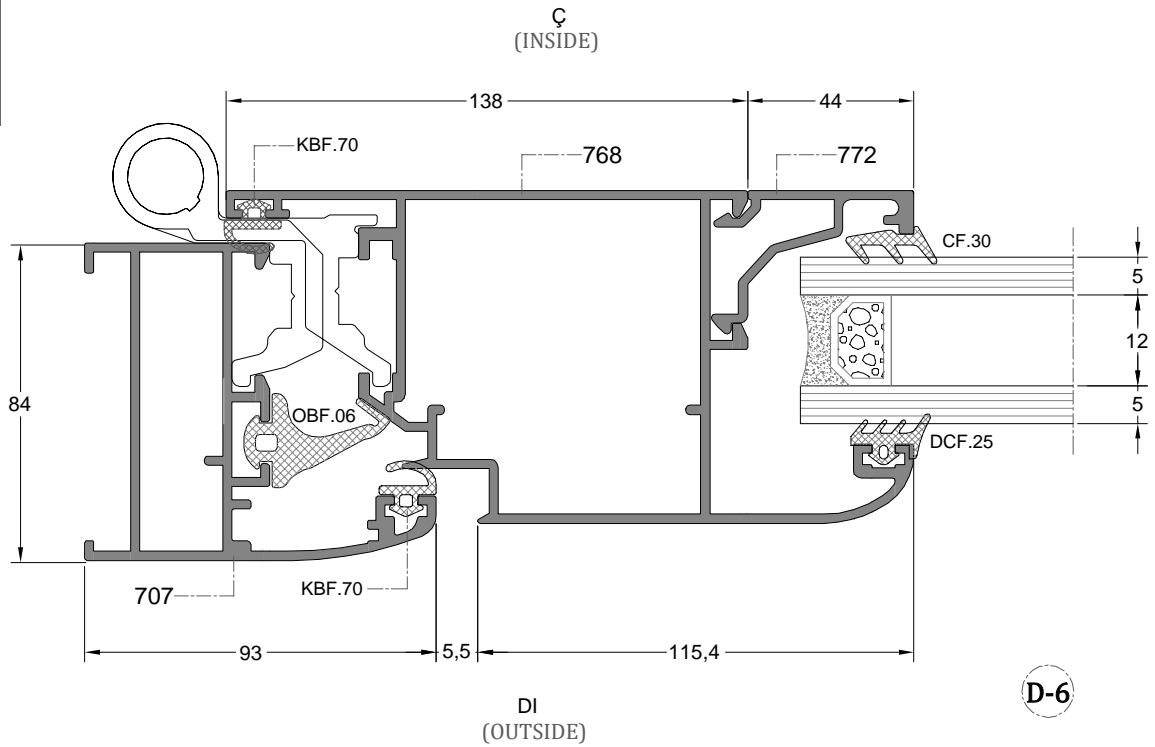
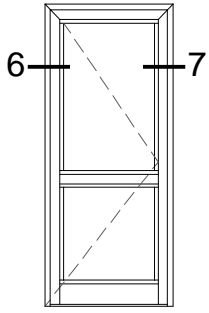
D1  
(OUTSIDE)

D-3

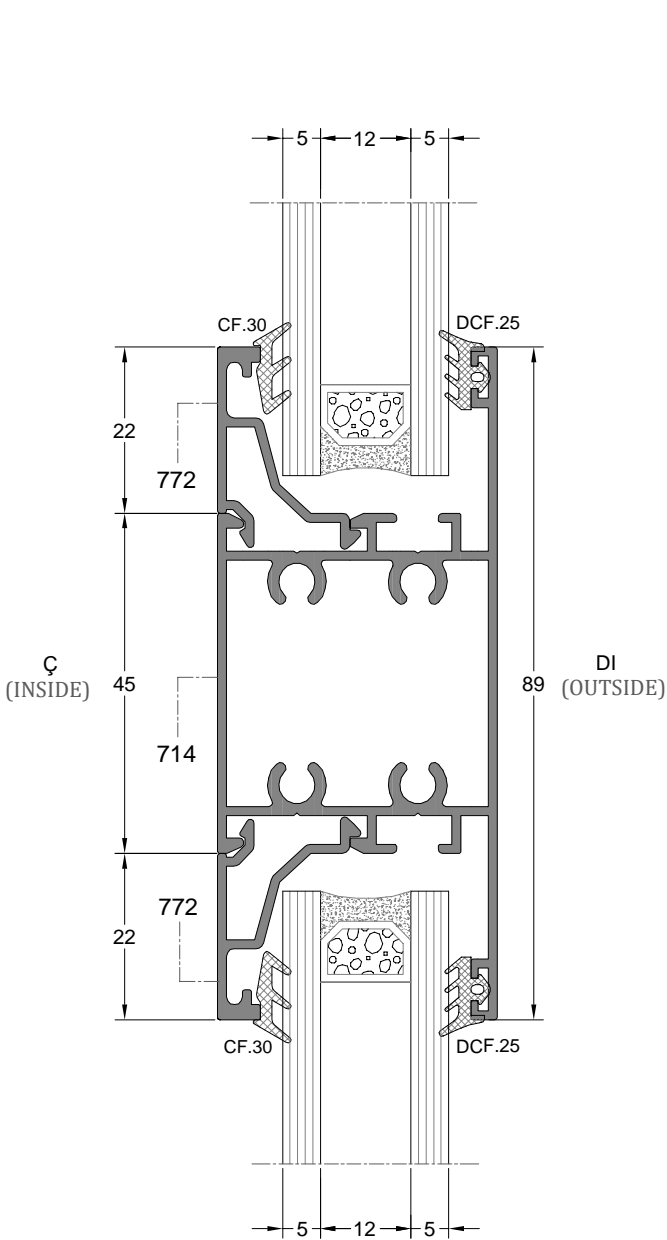
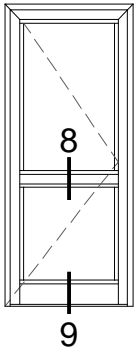


D-4

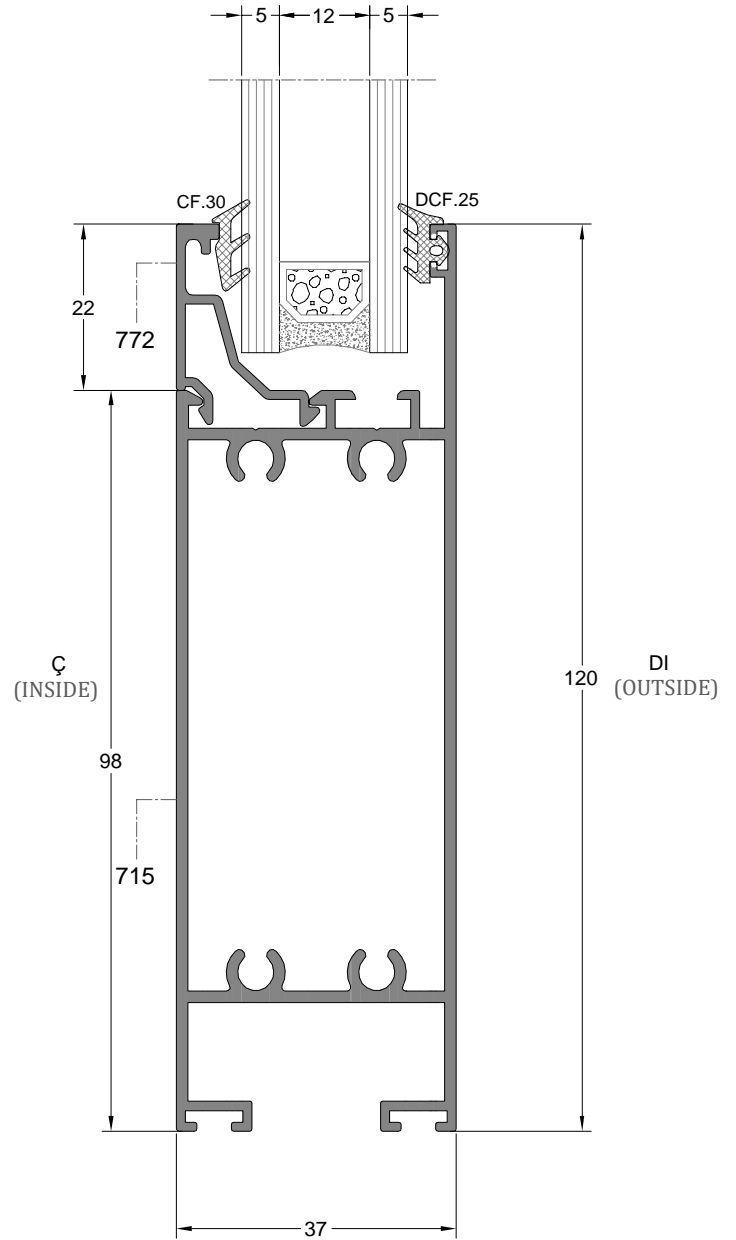




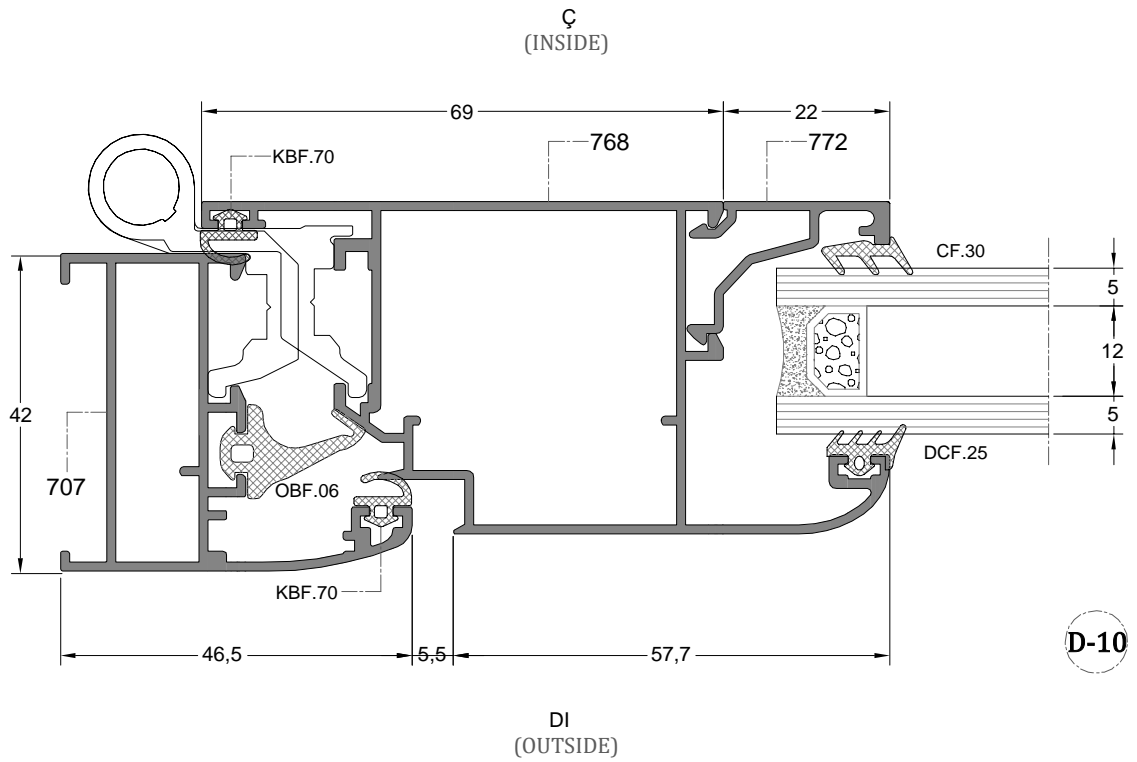
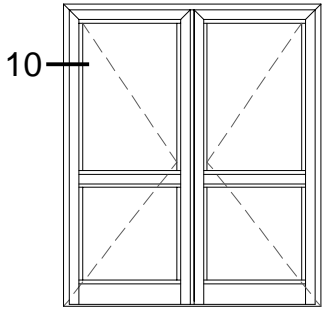


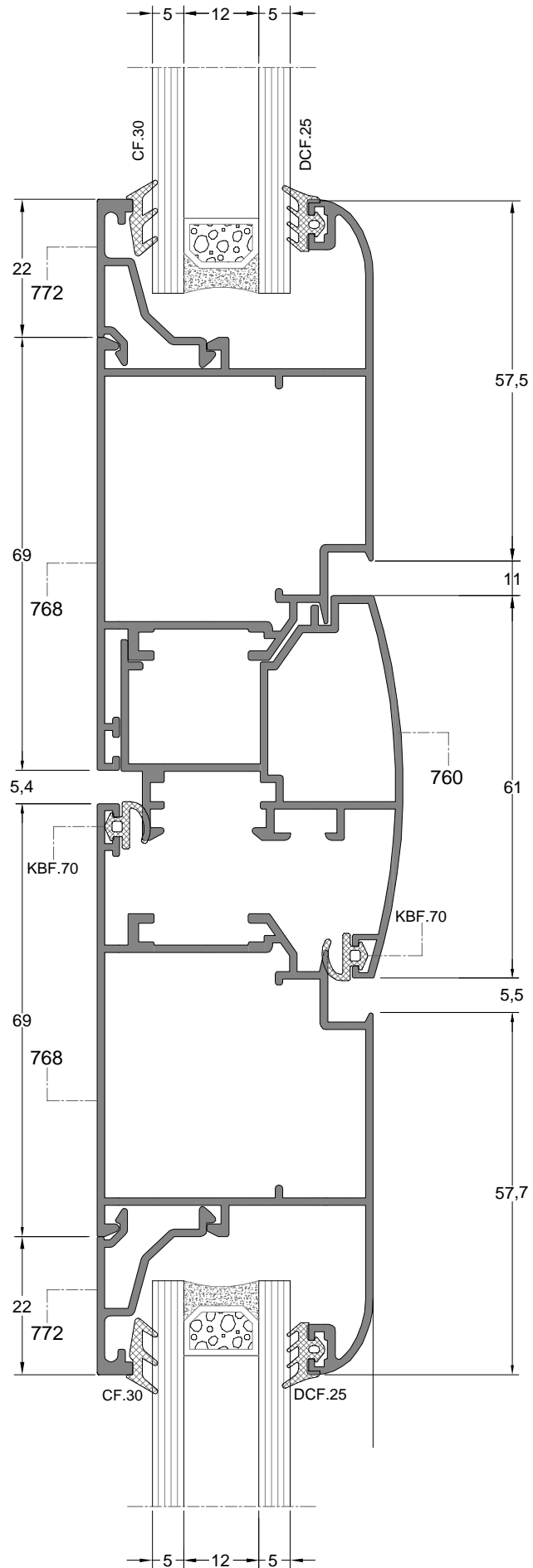
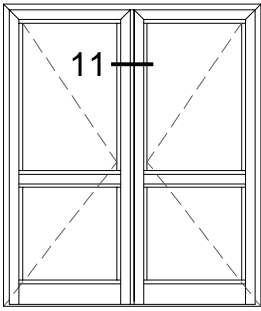


**D-8**



**D-9**





D-11

