



Kaliteyi takip etmiyor kaliteye yön veriyoruz.

Kalite bizim için vazgeçilmezdir.



Akpa Alüminyum 1987 yılında İstanbul'da kurulmuştur. Kuruluşundan bugüne kadar sürekli gelişimi dikkate alan Akpa Alüminyum yurtiçi satışı yanında dünyanın birçok ülkesine ihracat yapmaktadır. Akpa Alüminyum ürünlerini ihraç ettiği ülkelerde Akpa Alüminyum markasının bilinirliğinin artması ve hatırlanan ilk üç marka olmasının yanısıra Türkiye'nin alüminyum sektöründe bir marka olması konusunda öncü bir kuruluştur.

Akpa Alüminyum bütünlük kalite olgusunu tüm iş yapış şeklinin merkezine yerleşmiştir ve bu kalite felsefesini de CE,EC,TS EN 755-1,TS EN 755-3, TS EN 755-4, TS EN 755-5, TS EN 755-8, TS EN 755-9, TSE 5247, TS EN 12020-1, TSEK- 4922, ISO 9001, Qualicoat, Qualanod, ift. Rosenheim test belgelerine sahip olarak devam ettirmektedir.

Akpa Alüminyum pazarlama satış ve müşteri ilişkileri kapsamındaki faaliyetlerine İstanbul'da bulunan merkez binasında devam ederek müşterilerine hızlı ve etkin hizmet vermektedir. Firmamızın merkez ofisi pazarlama-satış noktası Çağlayan'da siz değerli müşterilerimize alüminyum profil, alüminyum ve plastik aksesuarları sektörümüzle ilgili makine ve hırdavat satışıyla hizmet vermektedir. Müşterilerimize tek noktada tüm ihtiyaçlarını karşılamak amacıyla yurtiçi ve yurtdışında bulunan, sektörde öncü firmaların bayilik ve yetkili distribütörlüğünü de yapmaktayız.



AKPA®

30.yıl

1987'den bugüne kadar alüminyum...



Alüminyum profil üretimi, alüminyum bilet üretimi, alüminyum kompozit panel üretimi, alüminyum-plastik aksesuar satışı şirketin başlıca faaliyet alanlarıdır. Akpa Alüminyum bünyesinde çalışan 700 kişi ile ekonomimize destek vermek başlıca amaçlarımızdandır. Müşterilerimizin tek noktada tüm ihtiyaçlarını karşılamak için konusunda uzman ve tecrübeli pazarlama ekibimiz görev yapmaktadır. Akpa ailesi müşterilerinin; ürün kalitesi ve performans beklentilerini, yenilikçi anlayışıyla sürekli geliştirerek, müşteri memnuniyetlerini arttırmayı ilke edinmiştir. Şirket ve çalışanları ile büyük bir aile olan Akpa Alüminyum; vizyonunu geliştiren alanlara, teknolojik ar-ge'si, güveni, kalitesi ve asla misyonundan taviz vermeden, dünyadaki tüm yeniliklere ayak uydurarak, her yıl genişleyen ihracatıyla da, sektörde dünyadaki önemli firmalardan biridir.

- 80 000 m² alan üzerine kurulu,
- 30 000 ton/yıl kapasiteli, Beş adet ekstrüzyon pres,
- 18 000 ton/yıl kapasiteli eloksal tesis,
- 15 000 ton/yıl kapasiteli dikey toz boyama tesisleri,
- 1500 ton/yıl kapasiteli ahşap transfer boya ünitesi,
- 4.500.000 m²/yıl Alüminyum kompozit panel üretim tesisi bulunmaktadır.



ALÜMİNYUM PROFİLLERİN GENEL TEKNİK ŞARTNAMESİ

SIRA NO	KATSAYILAR	DEĞERİ	BİRİMİ
1.	Özgül Ağırlık	2.71	gr / cm ³
2.	Kullanılan Billet	AlMgSi0.5	DIN - Almanya
		6063	BS - İngiltere
		60	ETIAL - Türkiye
3.	Genleşme Katsayısı	23.4	20 - 100 C°
4.	Elastisite Modülü	6,89	GPa
5.	Çekme Mukavemeti	215	(24 C de MPa)
6.	Uzama	% 6	Delta L / L* 100 (50 mm uzunlukta)
7.	Sertlik	70	Brinell (HB)
8.	Akma Mukavemeti	170	MPa
9.	Kesme Mukavemeti	130	MPa
10.	Boyanın Kalınlığı	> 60	Micron
11.	Eloksal Kalınlığı	> 10	Micron
	(Eloksal kalınlığı isteğe bağlı olarak 25 micron'a kadar çıkabilir.		

Boyalı profillerde, kesitlere göre birim ağırlık % 2 ~4 nispetinde artar. Mekanik özellikler T6 temperi için verilmiştir.

EN AW-6063 ALAŞIMIN KİMYASAL BİLEŞİMİ

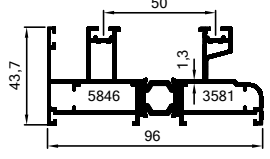
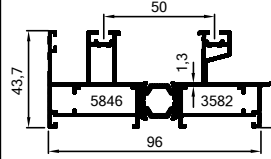
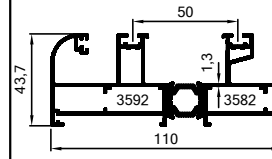
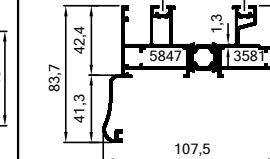
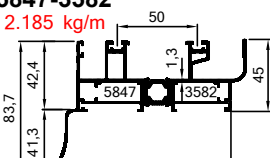
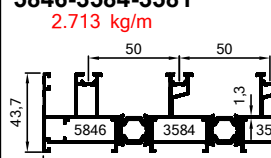
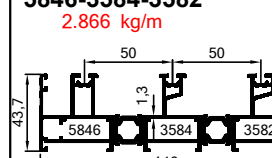
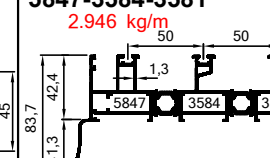
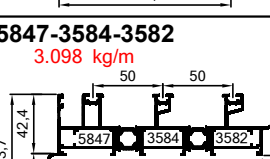
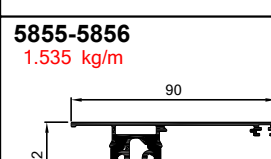
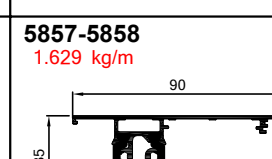

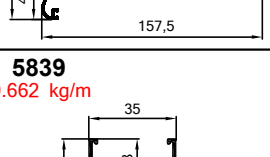
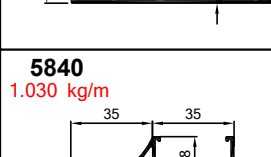
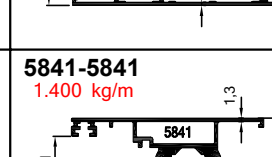
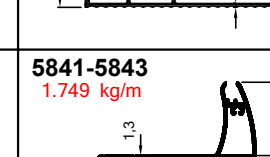
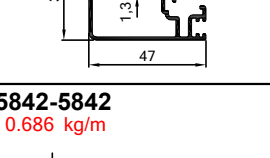
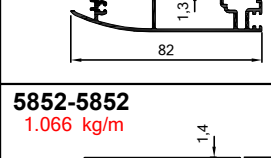
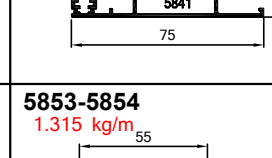
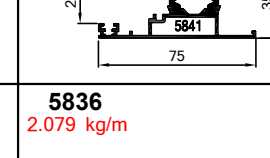
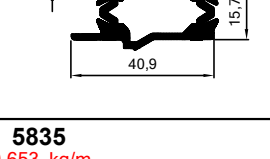
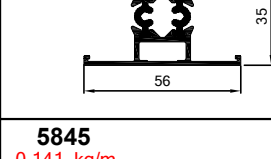
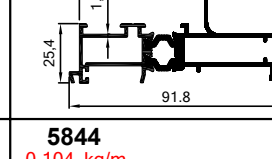
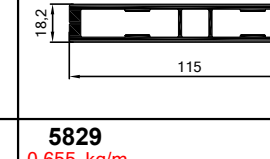
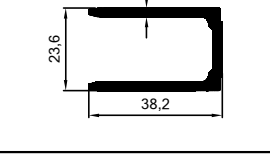
Element	Si	Fe	Cu	Mn	Mg	Zn	Ti	Cr	Diğer Elementler	
									Herbiri	Toplam
Min.	0.20	-	-	-	0.45	-	-	-	-	-
Max.	0.60	0.35	0.10	0.10	0.90	0.10	0.10	0.10	0.05	0.15

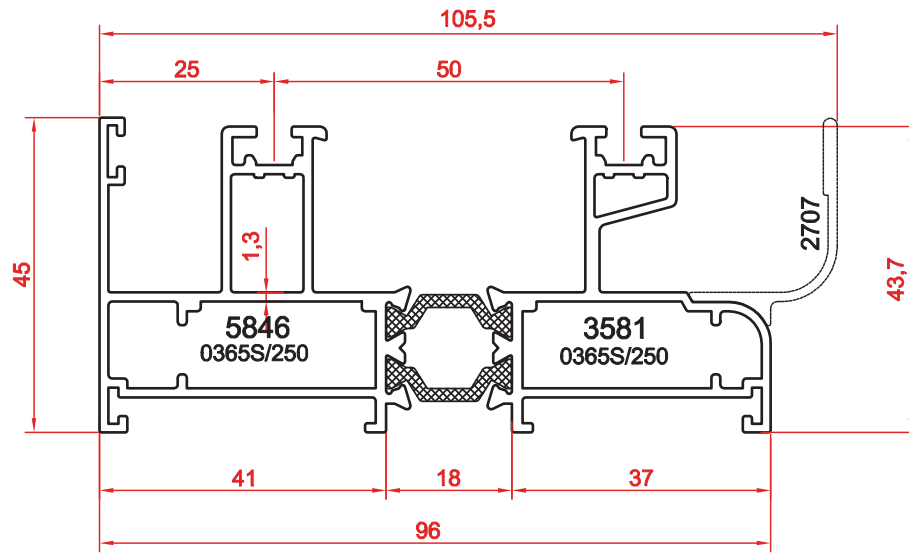
Teknik Özellikler;

- Rüzgar dayanımını ve sağlamlığı arttıran çekme ve ispanyolet kollu kanat
- Serilerin çizgisel dizaynını destekleyen özel dizaynli tekmelik
- Bir veya birden fazla noktadan kilit uygulaması
- Kilit karşılığı içi kenet sayesinde arttırılmış güvenlik
- Performansı arttıran paslanmaz çelik raylı uygulama
- Orta ve geniş açıklıklar için uygun çözüm
- Ağırlığa dayanıklı 35 mm çapında "Derlin" rulmanlar
- 180 kg'a kadar kanat ağırlığı
- Havayı EPDM fitillerle önleme sistemi
- Tatmin edici hava geçirmezliği ve ses yalıtımı seviyesi
- Her tip sürme pencere ve kapı için tam çözüm olanağı
- 35 mm kanat genişliği
- 22 mm kalınlığa kadar cam uygulama imkanı

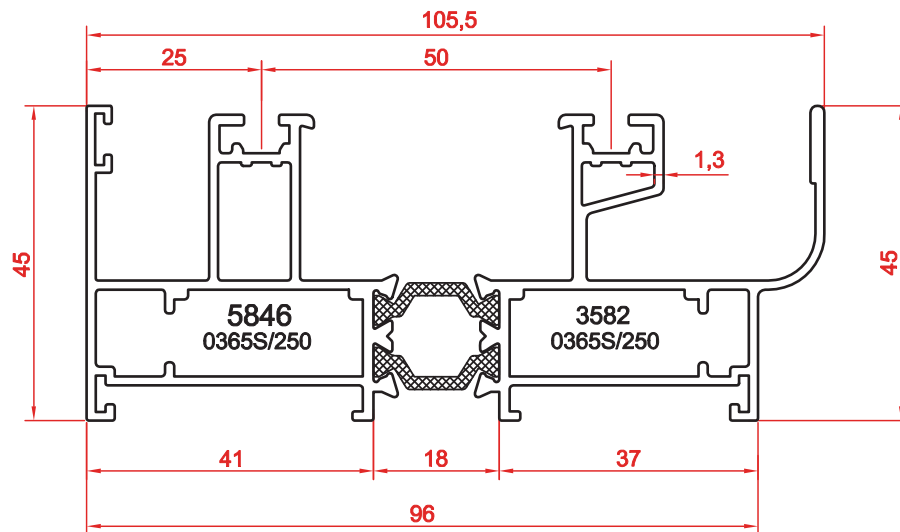
- Espagnolette window profile that increases tolerance for wind and strenght
- Special desing lower parts that supports linear desing of series
- One or more lock application
- Increased safety in lock systems
- Stainles steel rail application that increases performance
- Suitable solution for medium and large openings
- Strong rollers with strengthened raw meterial
- Wing weight up to 180 kg.
- Air blocking system with EPDM wick
- Satisfying air and sound insulation
- A proper solution for all sliding door and window systems
- 35 mm wing width
- Glass application possibility up to 22 mm thickness



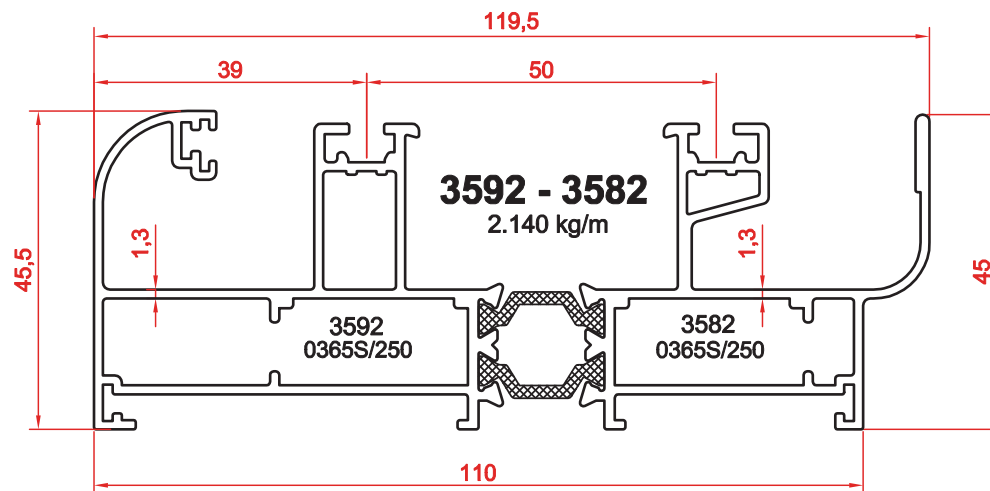
<p>5846-3581 1.799 kg/m</p> 	<p>5846-3582 1.952 kg/m</p> 	<p>3592-3582 2.140 kg/m</p> 	<p>5847-3581 2.031 kg/m</p> 
<p>5847-3582 2.185 kg/m</p> 	<p>5846-3584-3581 2.713 kg/m</p> 	<p>5846-3584-3582 2.866 kg/m</p> 	<p>5847-3584-3581 2.946 kg/m</p> 
<p>5847-3584-3582 3.098 kg/m</p> 	<p>5855-5856 1.535 kg/m</p> 	<p>5857-5858 1.629 kg/m</p> 	<p>5859-5860 1.651 kg/m</p> 
<p>5839 0.662 kg/m</p> 	<p>5840 1.030 kg/m</p> 	<p>5841-5841 1.400 kg/m</p> 	<p>5841-5843 1.749 kg/m</p> 
<p>5842-5842 0.686 kg/m</p> 	<p>5852-5852 1.066 kg/m</p> 	<p>5853-5854 1.315 kg/m</p> 	<p>5836 2.079 kg/m</p> 
<p>5835 0.653 kg/m</p> 	<p>5845 0.141 kg/m</p> 	<p>5844 0.104 kg/m</p> 	<p>5829 0.655 kg/m</p> 
<p>598 1.760 kg/m</p> 			



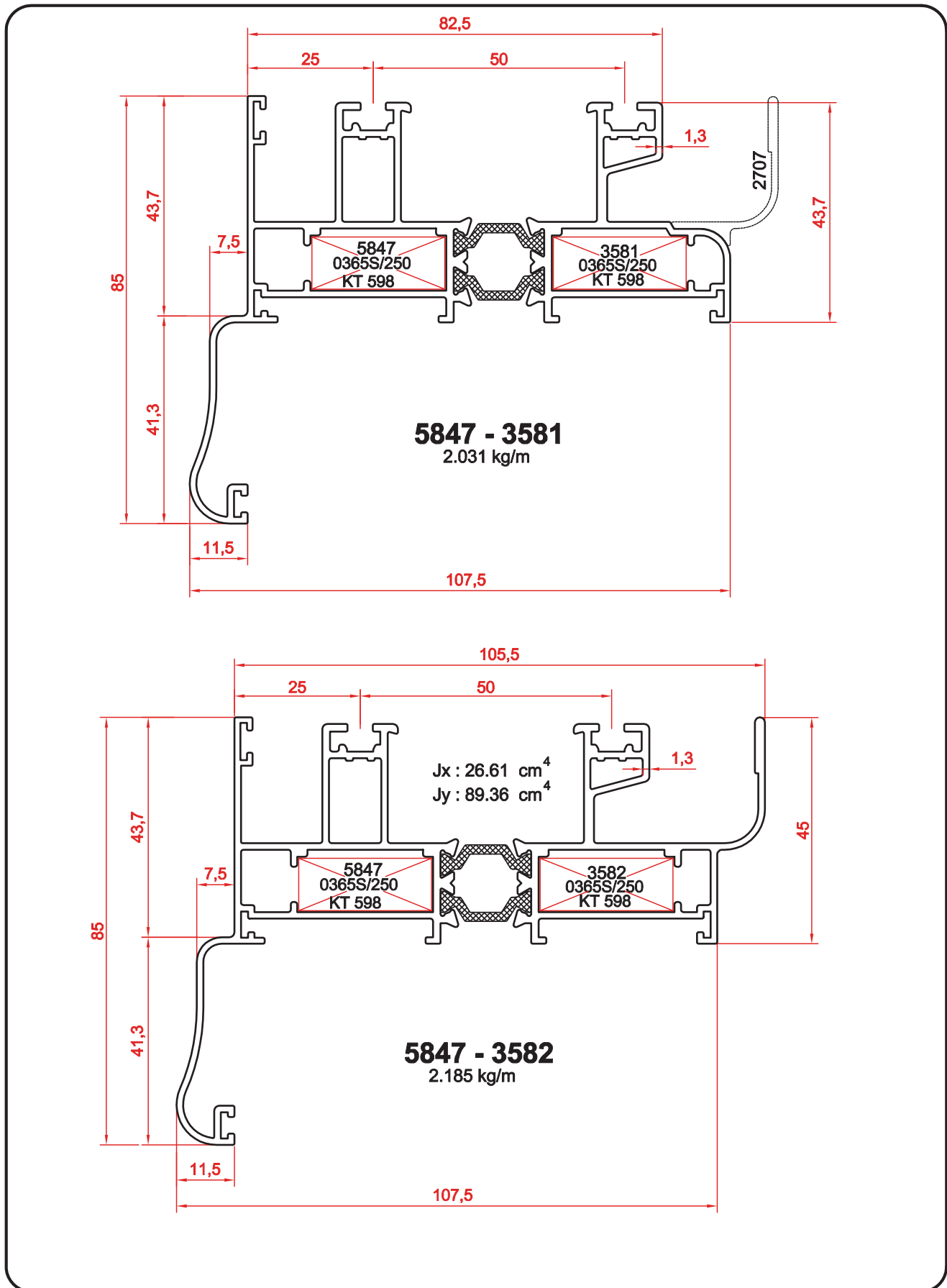
5846 - 3581
1.799 kg/m

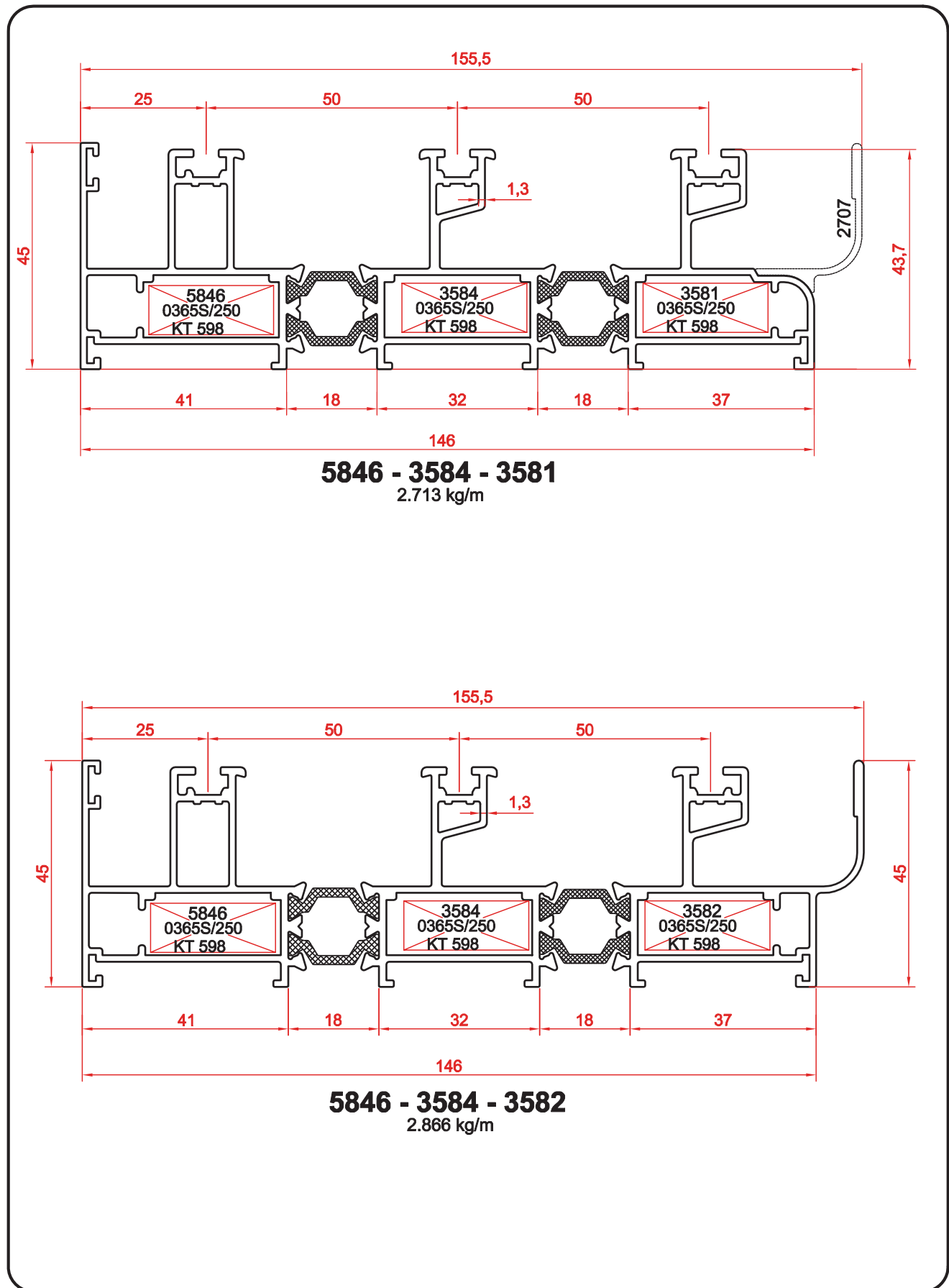


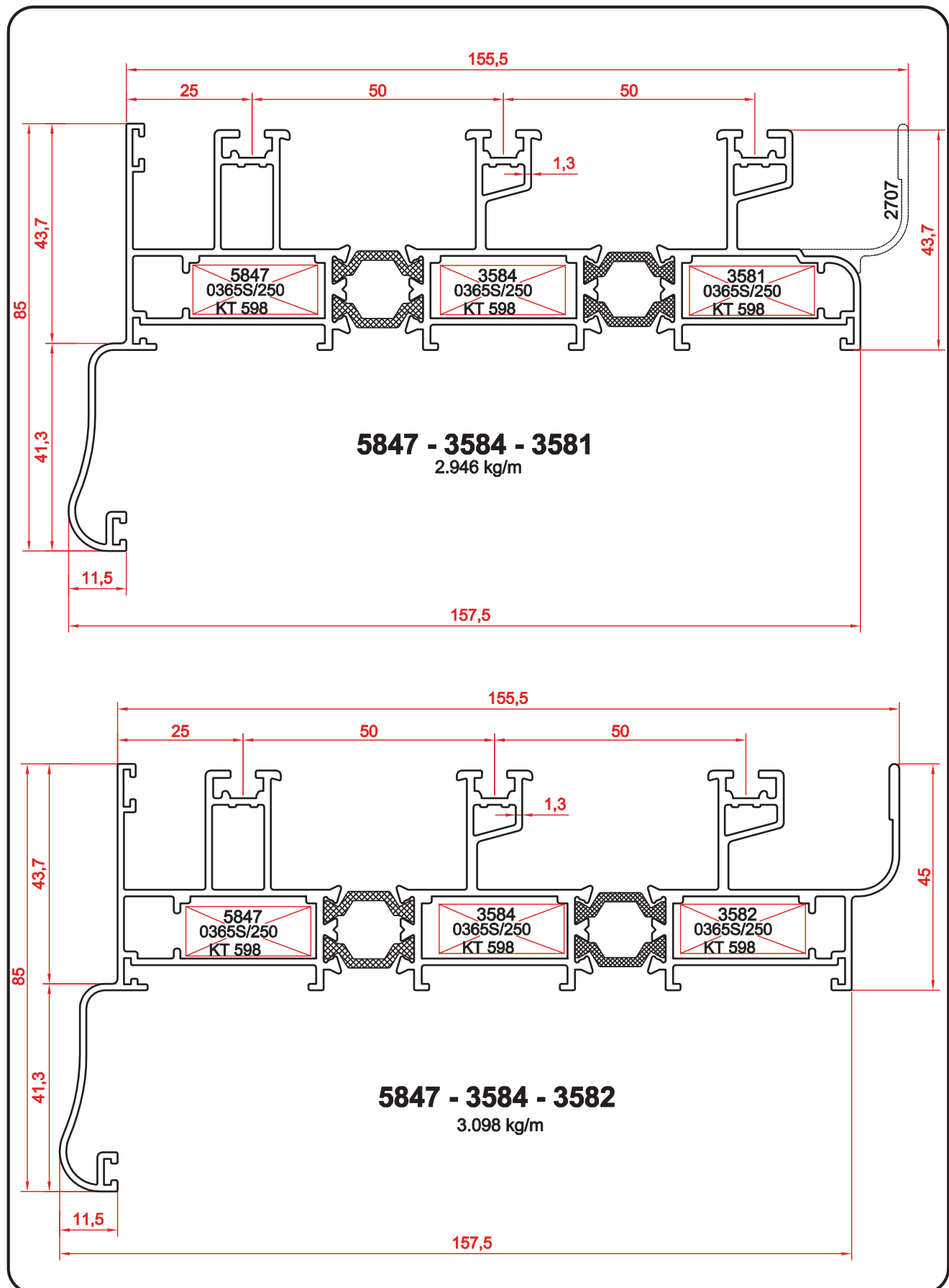
5846 - 3582
1.952 kg/m

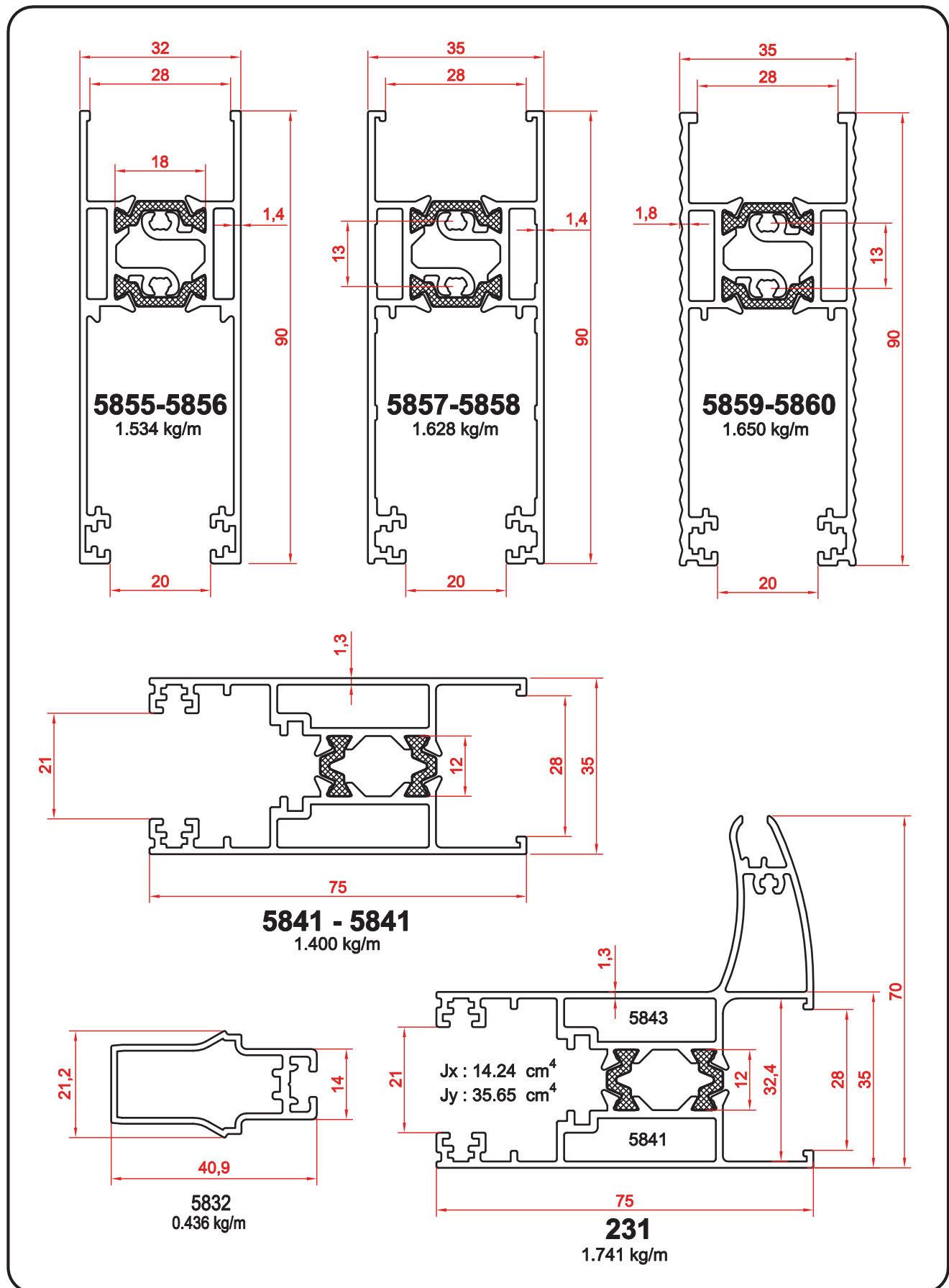


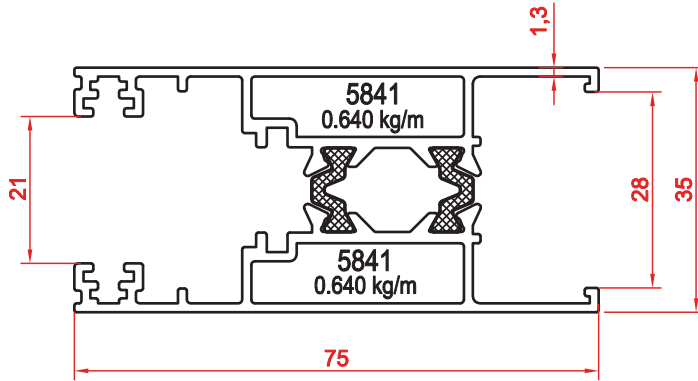
3592 - 3582
2.140 kg/m



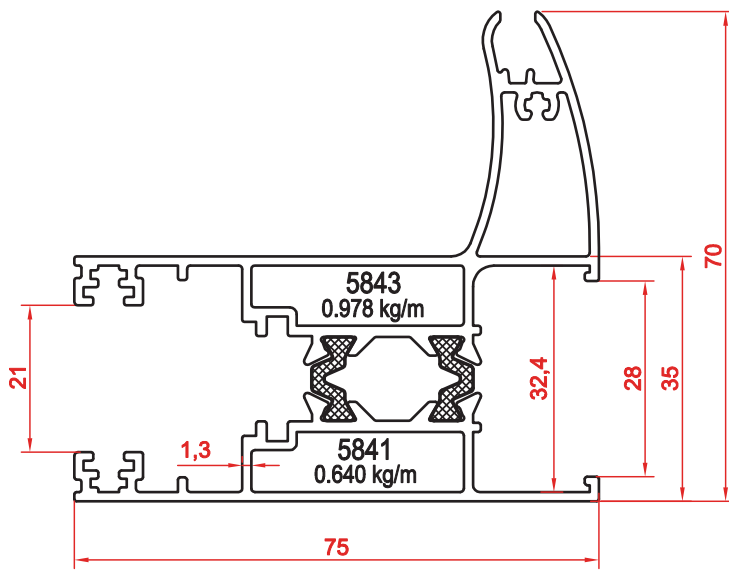




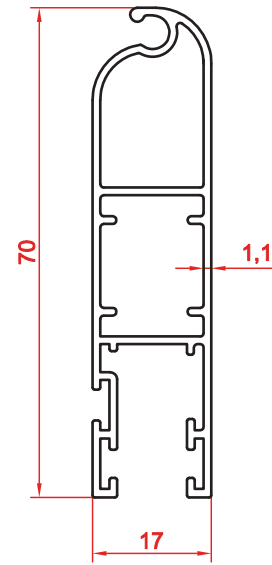




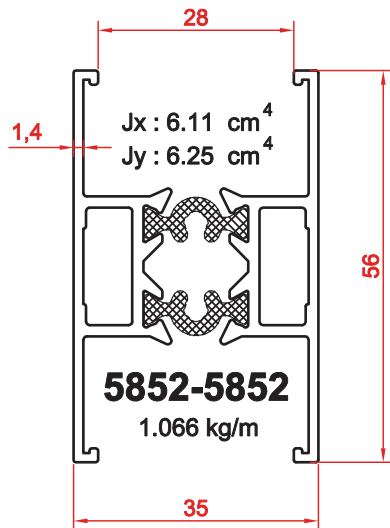
5841-5841
1.390 kg/m



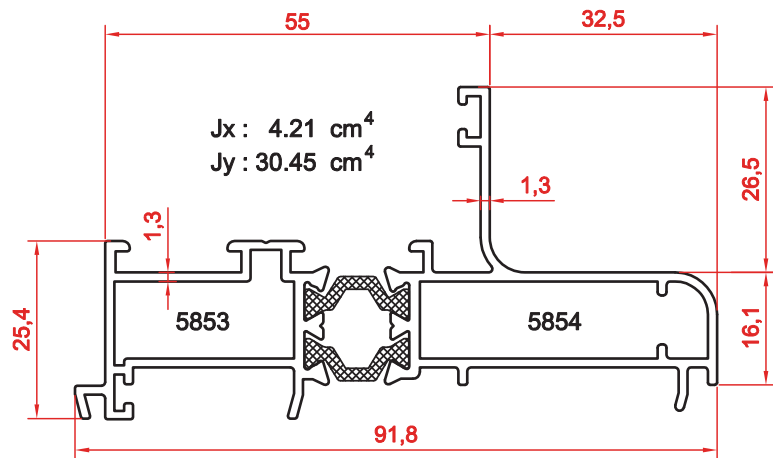
5841-5843
1.728 kg/m



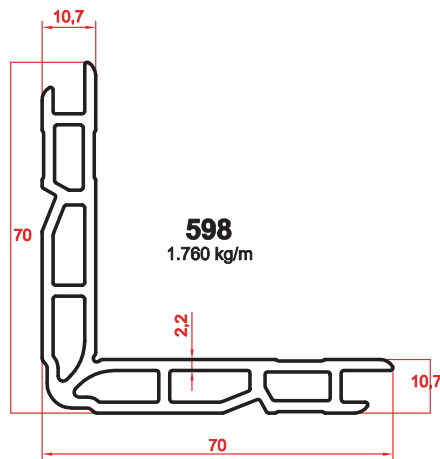
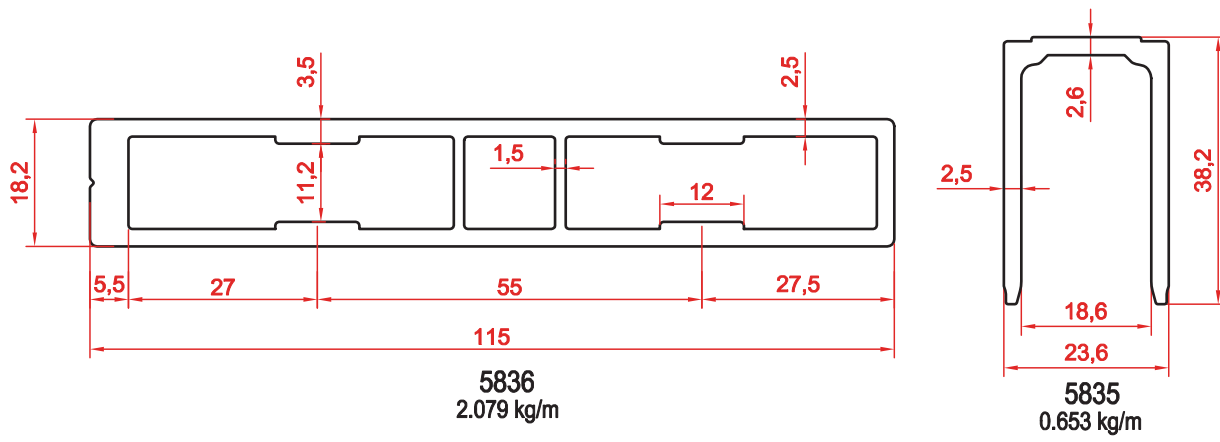
5829
0.655 kg/m

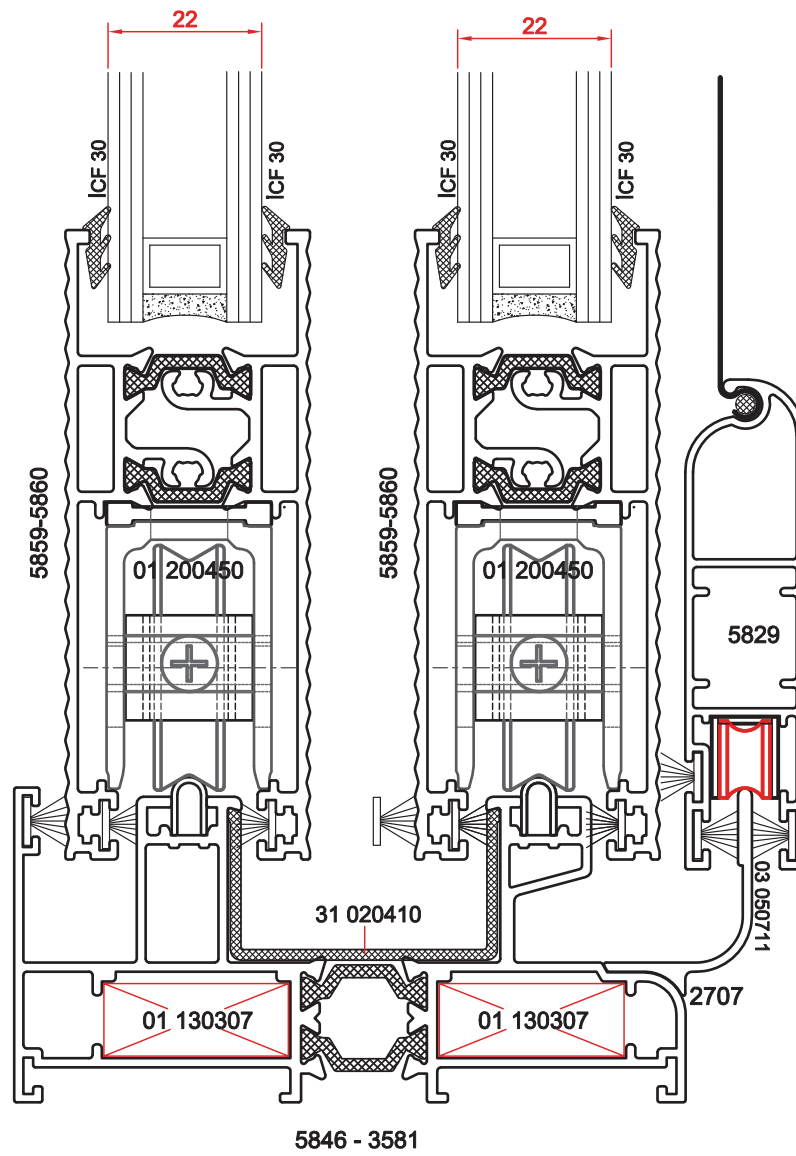
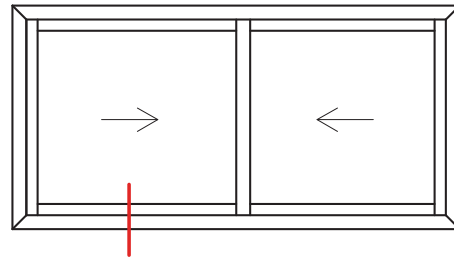


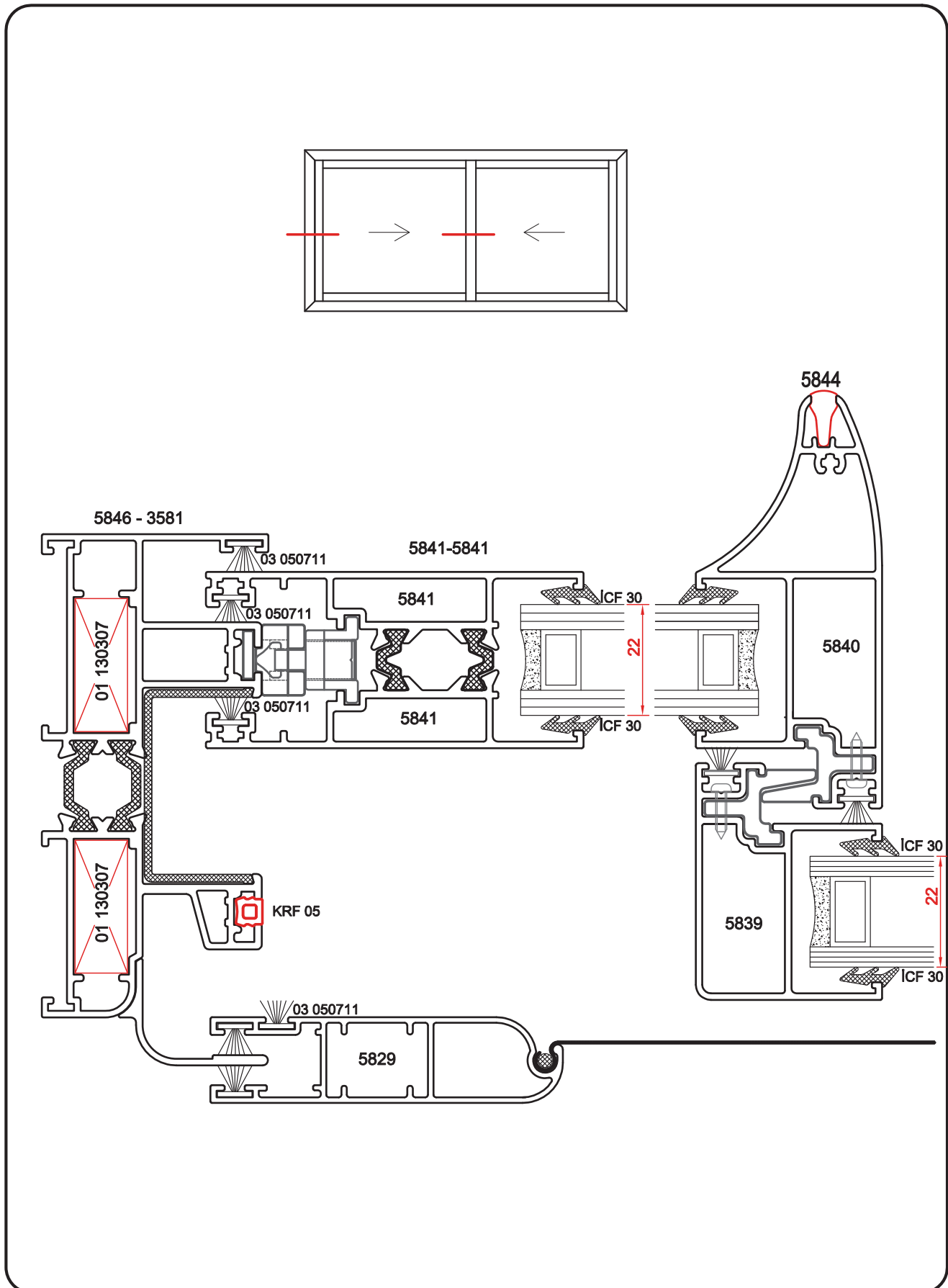
5852-5852
1.066 kg/m

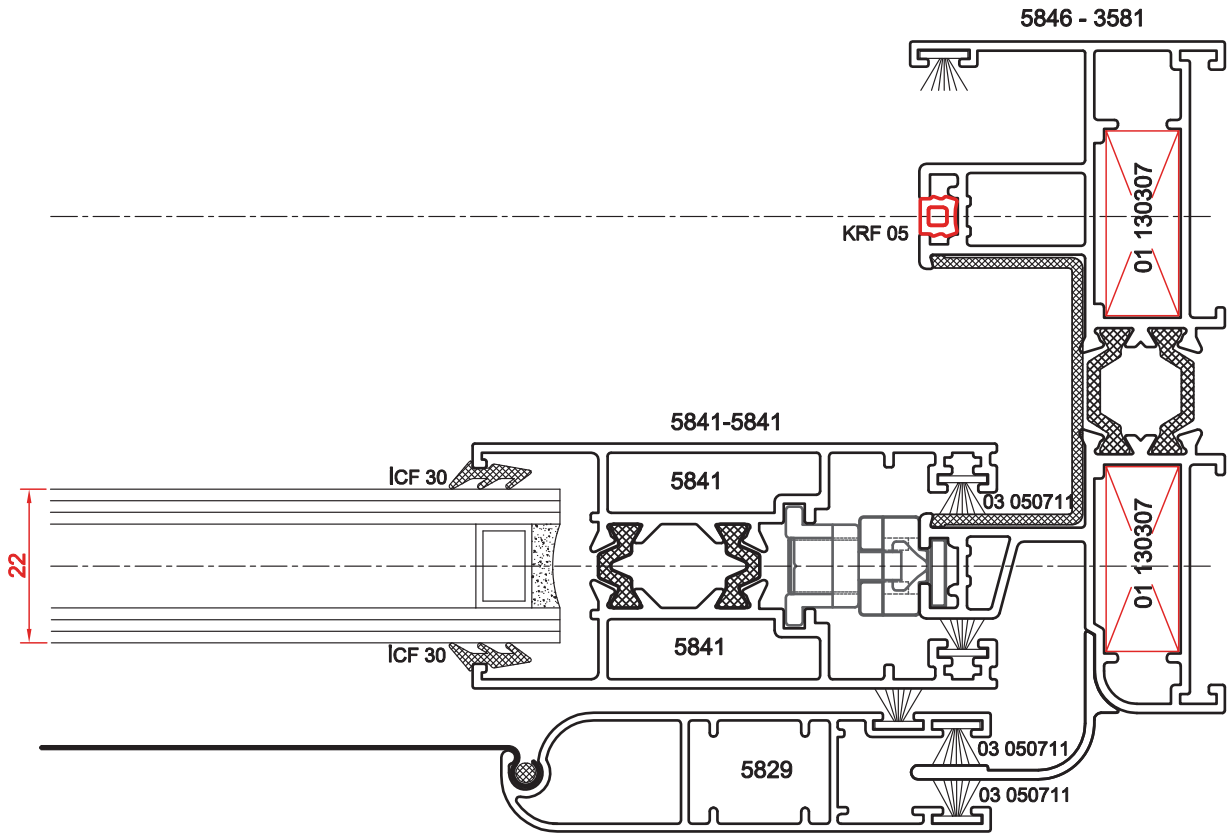
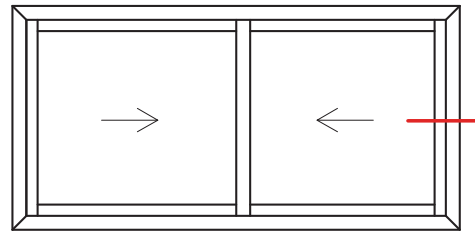


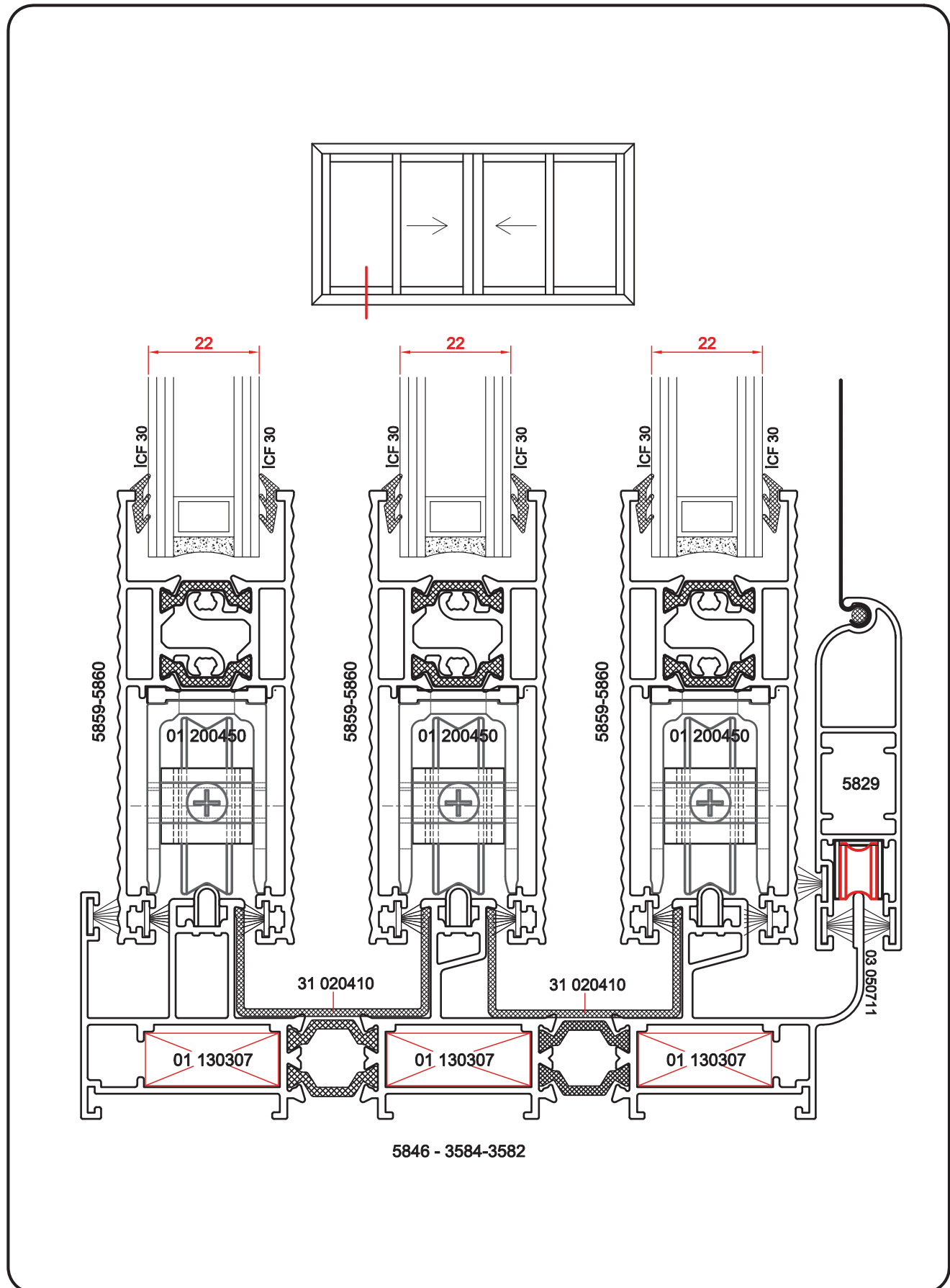
5853 - 5854
1.315 kg/m

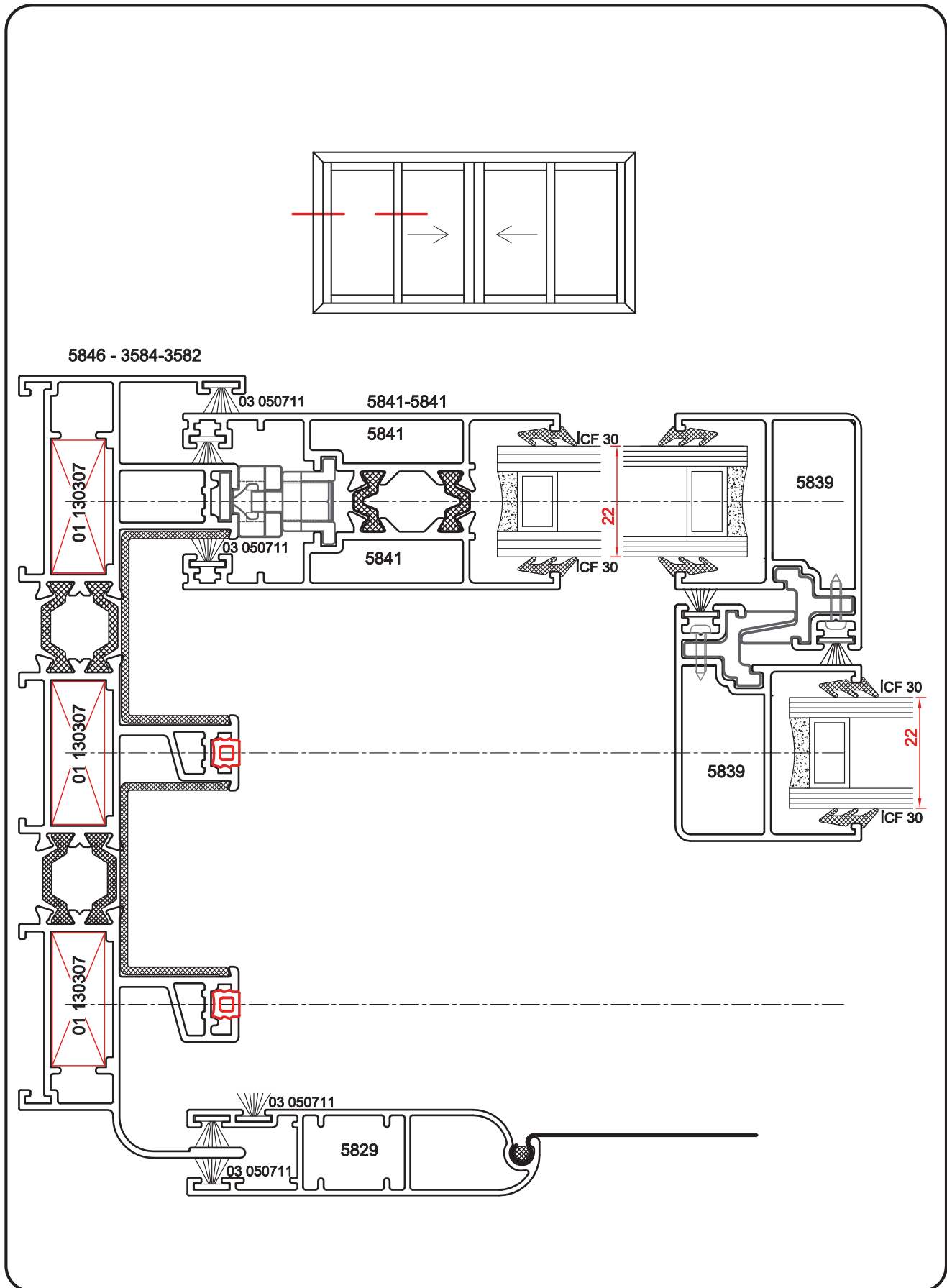


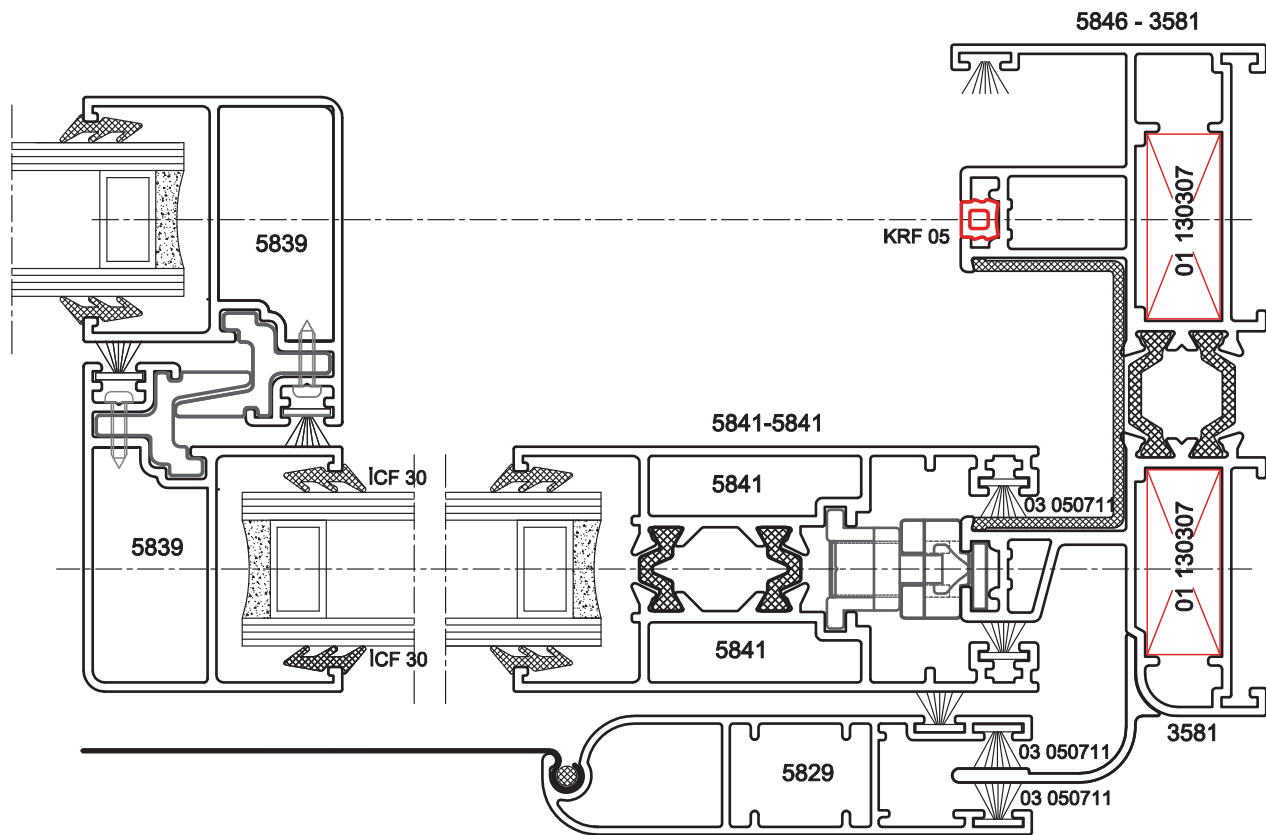
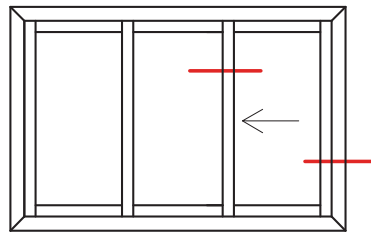


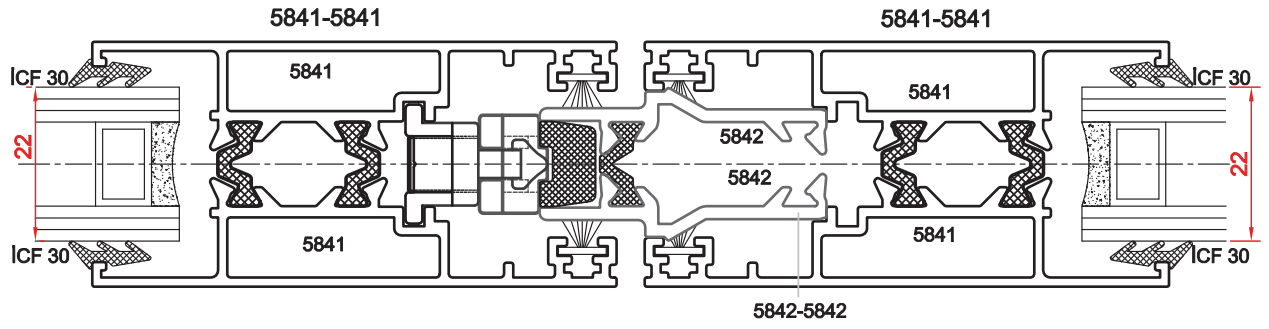
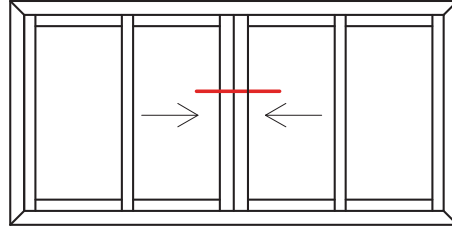






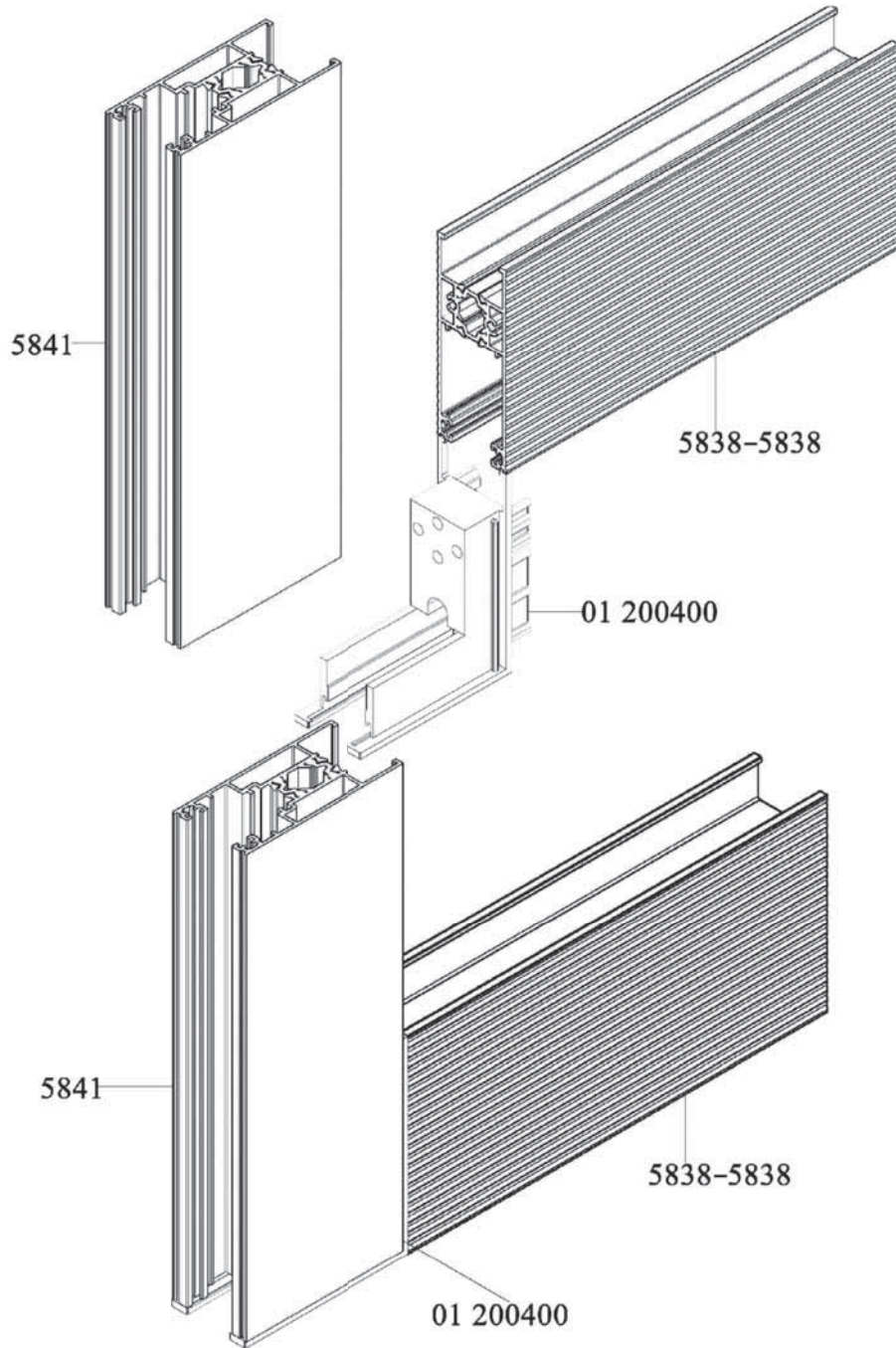




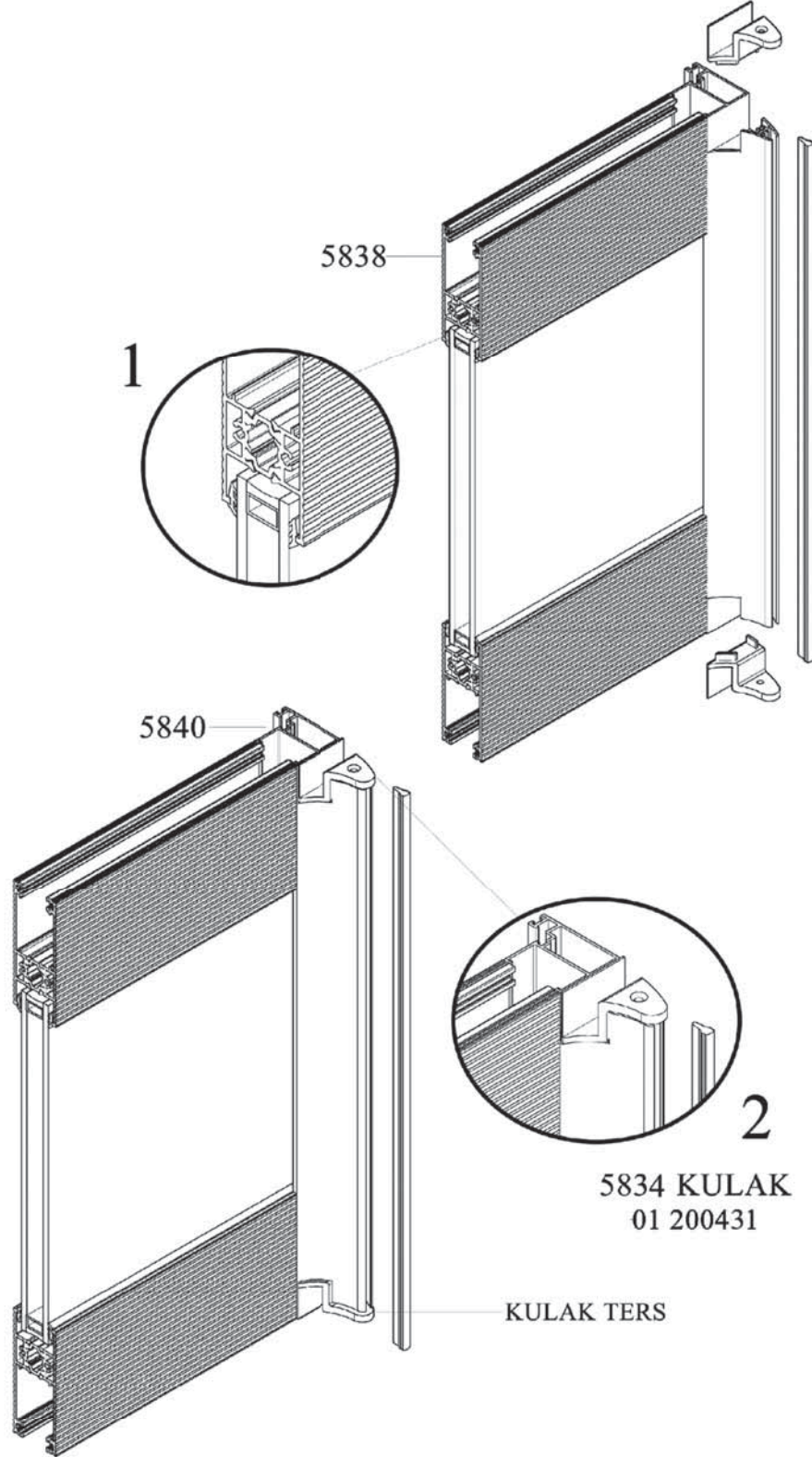


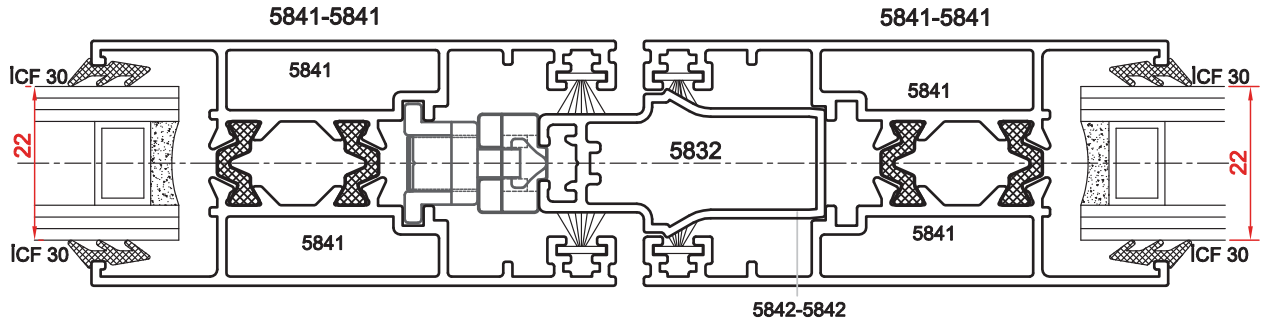
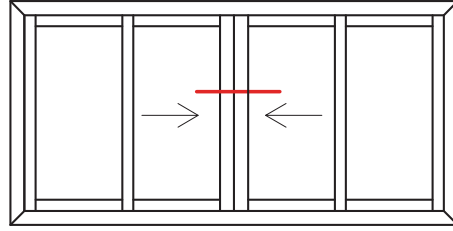
NOT:AKSEJUARDADA S35 NOVOLİNE AKSEJUARLARINI KULLANMAKTADIR.

KÖŞE DETAYI








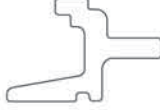



PLASTİK GEÇME DETAYI





NOT:AKSESUARLARDA S35 NOVOLİNE AKSESUARLARINI KULLANMAKTADIR.

KOD NO.	ŞEKİL	ADI	MALZEME
03 010503		DCF 30 Dış Cam Fiteli 3 mm	EPDM 1 Paket/10kg./233 Metre
03 011230		İCF 30 İç Cam Fiteli 3 mm	EPDM 1 Paket/10kg./294 Metre
03 011231		İCF 40 İç Cam Fiteli 4 mm	EPDM 1 Paket/10kg./222 Metre
03 010732		İCF 50 İç Cam Fiteli 5 mm	EPDM 1 Paket/10kg./196 Metre
03 010615		KRF 05	EPDM 1 Paket/10kg./330 Metre
03 010614		KSF 04 Kenet Süspansiyon Fitol	EPDM 1 Paket/10kg./70 Metre
31 020410		Kasa U Plastiği	PVC 1 Boy / 6 Metre
01 200480		S35T NPP403 Kenet Plastiği	PVC 1 Boy / 6 Metre
01 130307		0365 KÖŞE BAĞLANTI	1 ADET

